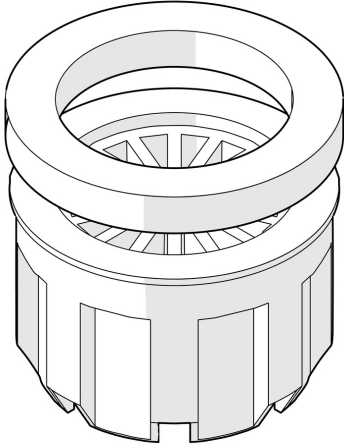


EAN: 4015474124363
static.hansa.com/59901553

- Ersatzteile



Technische Daten

Technische Eigenschaften

Anschlussgröße

M22 x M24