

Ammortizzatore del colpo d'ariete
Water hammer arrestor
Wasserschlagdämpfer
Anti-bélier
Amortizador de golpe de ariete
Amortecedor de golpe de aríete
Waterslagdemper



I
GB
D
F
E
P
NL

© Copyright 2012 Caleffi

525 Series

Funzione
Function
Funktion
Application
Función
Função
Toepassing



Il fenomeno del "colpo d'ariete" si verifica nelle condotte chiuse quando il fluido è frenato o accelerato in tempi molto brevi. Esso si manifesta attraverso la propagazione in rapida successione lungo le condotte, di sovrapressioni e depressioni che possono provocare danni all'intero sistema nonché rumorosità.

L'ammortizzatore del colpo d'ariete deve perciò essere installato in prossimità di miscelatori, elettrovalvole, valvole a sfera, ecc., in modo da prevenire gli effetti negativi che un chiusura rapida di tali dispositivi può provocare.

The "water hammer" effect is a phenomenon that occurs in enclosed piping when a liquid flow is turned on or off suddenly. This phenomenon manifests itself as shock waves that run through the piping and which can cause extensive damage to the entire system as well as create noise.

The water hammer arrestor should therefore be installed near mixers, electrovalves, ball valves, etc., so that they can prevent the negative effects caused by suddenly closing these devices.

Zum Auftreten eines "Wasserschlags" kommt es in geschlossenen Leitungen, wenn das Medium innerhalb kurzer Zeit gebremst oder beschleunigt wird. Er zeigt sich durch die wellenartige Ausbreitung von Überdrücken und Unterdrücken entlang der Leitungen, die zu Schäden am gesamten System sowie einer Geräusentwicklung führen kann.

Der Wasserschlagdämpfer muss deshalb in der Nähe der Mischvorrichtungen, Magnetventile von Waschmaschinen, Kugelventile usw. installiert werden, um den negativen Wirkungen vorzubeugen, die ein schnelles Schließen dieser Vorrichtungen hervorrufen kann.

Le phénomène 'coup de bélier' arrive quand il y a des dispositifs dans l'installation qui ferment rapidement, comme des robinetteries mono-commande, des électro-vannes, ...

Parce que l'écoulement de l'eau est brusquement interrompu, il y a des pressions très élevées qui sont désavantageuses pour toute l'installation et qui causent des bruits.

L'amortisseur coup de bélier ANTISHOCK absorbe ces pressions très élevées et prévient tous les effets désavantageux.

El fenómeno del "golpe de ariete" se produce en los conductos cerrados cuando el fluido es frenado o acelerado en tiempos muy breves. El mismo se manifiesta a través de la propagación rápida a lo largo de los conductos, de sobrepresiones y depresiones que pueden provocar daños en el sistema así como ruidos.

Por eso, el amortiguador del golpe de ariete debe ser instalado cerca de mezcladores, electroválvulas, válvulas de bola, etc. para prevenir los efectos negativos que pudieran ocasionar el cierre rápido de dichos dispositivos.

O fenómeno do "golpe de ariete" verifica-se nas tubagens fechadas quando o fluido é travado ou acelerado repentinamente. Este fenómeno manifesta-se através da propagação rápida ao longo da tubagem, de sobrepensões e depressões que podem provocar danos e ruído em todo o sistema.

O amortecedor de golpe de ariete deve, portanto, ser instalado junto a misturadoras, electroválvulas, válvulas de esfera, etc., de modo a prevenir os efeitos negativos que o fecho rápido destes dispositivos pode provocar.

Waterslag is een fenomeen dat optreedt bij snel sluitende ventielen zoals ééngreeps-kranen, magneetventielen van wasmachines, ... Doordat de waterstroming plots onderbroken wordt, ontstaan er zeer hoge drukpieken die nadelig zijn voor de gehele installatie en lawaaihinder veroorzaken. De waterslagdemper ANTISHOCK absorbeert deze hoge drukken en voorkomt de schadelijke gevolgen van waterslag.

Product Range



525040 1/2"



525130 3/8"

525150 3/4"

Technical specification

Materials: - Body:	brass EN 12165 CW617N chrome plated
- Damper:	POM
- Spring:	stainless steel
- Hydraulic seal:	EPDM
Medium:	water
Max water hammer pressure:	50 bar
Begins to operate at:	3 bar
Max working pressure:	10 bar
Max working temperature:	90°C
Connections: - 525040	1/2" M with PTFE sealing ring on thread
- 525130	3/8" F with nut x 3/8" M
- 525150	3/4" F with nut x 3/4" M

**Installazione
Installation
Einbau
Installation
Instalación
Instalação
Installatie**

Al fine di ottenere i migliori risultati contro il colpo d'ariete è inoltre opportuno che l'installazione degli ammortizzatori serie 525 sia accompagnata dall'adozione dei seguenti provvedimenti:

- Installazione all'ingresso della rete di distribuzione di un riduttore di pressione. Quest'ultimo deve mantenere la pressione nell'impianto ad un valore pari a 3 - 4 bar, valore che si ritiene ottimale sia per l'efficienza dell'ammortizzatore sia per il buon funzionamento della componentistica idrosanitaria.
- Riduzione della velocità dell'acqua nelle tubazioni, da ottenersi in primo luogo attraverso il corretto dimensionamento della rete costituente l'impianto. L'anticolpo d'ariete serie 525 deve essere installato il più vicino possibile al dispositivo che provoca l'arresto rapido del flusso d'acqua. L'anticolpo d'ariete serie 525 può essere installato sia in posizione orizzontale che in posizione verticale.

- L'ammortizzatore serie 525, a differenza dei dispositivi di tipo pneumatico, non richiede alcun intervento di manutenzione.

To obtain the best results for damping water hammer it is advisable to take the following measures when Series 525 arrestors are fitted:

- Installation at the inlet of the distribution network of a pressure reducer. The pressure reducer must maintain the pressure in the system at a value of 3 to 4 bar which is considered the optimum value both for the efficiency of the arrestor and proper functioning of the sanitary components.
- Reducing the speed of the water in the piping. This should be achieved first of all by giving the correct dimensions to the pipework making up the system. The Series 525 water hammer arrestor should be fitted as near as possible to the piece of equipment which causes the rapid halting of the water flow. The Series 525 water hammer arrestor can be fitted either in the horizontal or vertical position.

- The Series 525 arrestor, unlike pneumatic appliances, does not require any maintenance.

Zur Erreichung bestmöglicher Resultate der Arbeitsweise des Wasserschlagdämpfers Serie 525 sollte folgendes beachtet werden:

- im Eingang einer Anlage ist ein Druckminderer zu montieren. Dieser sollte einen Anlagendruck von 3 bis 4 bar halten, der sowohl für alle Anlagenteile sowie auch für ein einwandfreies Arbeiten des Wasserschlagdämpfers als optimal angesehen wird.
- eine Geschwindigkeitsverringerung in der Anlage erreichen durch fachgerechte Auslegung der gesamten Anlage.

Der Wasserschlagdämpfer Serie 525 sollte so nahe wie möglich am Gerät, das den abrupten Wasserstop verursachen könnte, eingebaut werden.

Der Wasserschlagdämpfer Serie 525 kann sowohl in horizontaler wie vertikaler Lage montiert werden.

- Der Wasserschlagdämpfer Serie 525 im Gegensatz den pneumatischen Geräten unterliegt keinem periodischen Wartungsdienst.

Pour le bon fonctionnement de l'amortisseur série 525, la suivante est très importante:

- Nous conseillons d'installer un réducteur de pression sur l'entrée du réseau de distribution. Il doit maintenir une pression de 3 à 4 bar. Cette pression est optimale pour le fonctionnement de l'amortisseur et pour le fonctionnement d'autres dispositifs sanitaires.
- Réduisez la vitesse de l'eau dans la tuyauterie par un dimensionnement correct du réseau d'eau.

L'amortisseur série 525 doit être installé tout près du dispositif qui cause le coup de bélier. Montez-le horizontale- ou verticalement, la position tête en bas exceptionnée.

- L'amortisseur de CALEFFI se distingue d'autres dispositifs de type pneumatique, car il n'exige pas d'entretien particulier.

Con el fin de obtener los mejores resultados contra el golpe de ariete creemos oportuno que la instalación de los amortizadores de la Serie 525 venga acompañada de adoptar las siguientes medidas:

- Instalación a la entrada de la red de distribución de una reductora de presión. Esta última debe mantener la presión de la instalación a un valor entre 3 y 4 bars, valor que se considera óptimo, tanto por la eficiencia de la amortización, como por el buen funcionamiento de la componentística hidrosanitaria.

Reducción de la velocidad del agua en las conducciones, para obtener en primer lugar el correcto dimensionamiento de la red que forma parte de la instalación.

El antigolpe de ariete de la Serie 525 debe instalarse lo más próximo posible al dispositivo de cierre que provoca la parada súbita del agua.

El antigolpe de ariete Serie 525 puede ser instalado tanto en posición horizontal como vertical.

- El amortizador Serie 525, a diferencia de los dispositivos de tipo neumático, no necesita ningún tipo de mantenimiento.

Para obter os melhores resultados contra o golpe de ariete é também oportuno que a instalação dos amortecedores série 525 seja acompanhada da adopção dos seguintes procedimentos:

- Instalação na entrada da rede de distribuição de uma redutora de pressão.

Esta deve manter a pressão na instalação a um valor igual a 3 - 4 bar, valor que se julga óptimo tanto para a eficiência do amortecedor quanto para o bom funcionamento de todos os componentes hidro-sanitários.

Redução da velocidade da água nas tubagens, que será obtida em primeiro lugar por meio do correcto dimensionamento da rede que constitui a instalação. O amortecedor de golpe de ariete série 525 pode ser instalado o mais próximo possível do dispositivo que provoca a paragem súbita do fluxo de água.

O amortecedor de golpe de ariete série 525 pode ser instalado na posição horizontal ou vertical.

O amortecedor de golpe de ariete série 525, ao contrário dos dispositivos de tipo pneumático, não exige nenhuma intervenção de manutenção.

Om de waterslagdemper serie 525 optimaal te laten werken, is het raadzaam het volgende in acht te nemen:

- Installeer een drukverminderaar aan de ingang van het verdeelnet. De drukverminderaar moet in de installatie een druk handhaven van 3 à 4 bar. Deze druk is optimaal zowel voor de efficiënte werking van de waterslagdemper als voor het goed functioneren van de sanitaire componenten in de installatie.

- Reduceer de watersnelheid in de leidingen. Dit wordt in eerst instantie bereikt door een correcte dimensionering van het leidingennet.

De waterslagdemper serie 525 dient zo dicht mogelijk bij het toestel dat de waterslag veroorzaakt, geplaatst worden. Hij kan zowel horizontaal als verticaal gemonteerd worden, maar niet ondersteboven.

- De waterslagdemper van CALEFFI vereist, in tegenstelling tot andere pneumatische toepassingen, geen onderhoud.

**Esempi
d'installazione
cod. 525040**

**Installation
examples
code 525040**

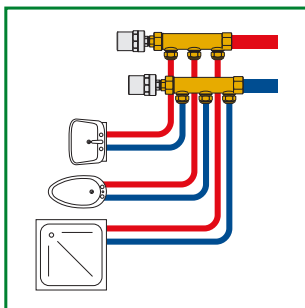
**Beispiele für
den Einbau
Art.Nr. 525040**

**Exemples
d'installation
code 525040**

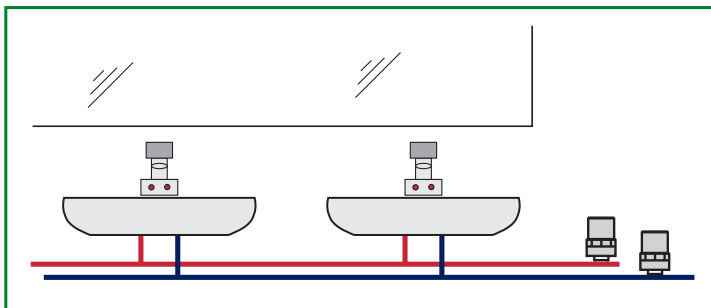
**Ejemplos de
instalación
cód. 525040**

**Exemplos de
instalação
cód. 525040**

**Installatievoor-
beelden
art. 525040**



Su collettori
On manifolds.
An Sammelleitungen und Kollektoren
Sur collecteurs
En colectores
Sobre colectores
Op kollektoren



Lavabo in serie e miscelatori con comando a sensori infrarossi.

Series of wash basins and mixing valves controlled by infrared sensors.

Waschbecken in Reihe und Mischer mit Infrarot-Sensoren.

Lavabo en série et mitigeurs avec commande à capteurs infrarouges.

Lavabos en serie y mezcladoras con comando con sensores a infrarrojos.

Lavatórios em série e misturadoras com comando por sensores infravermelhos.

Wastafels in serie en mengkranen met infrarood sensoren.

**Installazione
cod. 525130**

**Installation
code 525130**

**Einbau
Art.Nr. 525130**

**Installation
code 525130**

**Instalación
cód. 525130**

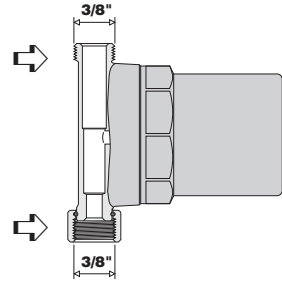
**Instalação
cód. 525130**

**Toepassing
art. 525130**

Gli attacchi sono compatibili a quanto normalmente impiegato nelle installazioni comuni:

- dal lato del miscelatore un attacco 3/8" maschio con un foro di passaggio interno Ø 10 mm per ospitare sia il **flexibile** che il **tubo di rame**;

- dal lato impianto una calotta mobile da 3/8" per il collegamento con la valvola o la curva 3/8" maschio.



The arrestor can be easily connected when fitted in the following applications:

- from the mixer side, a male fitting of 3/8" with an internal hole passage of Ø 10 mm in order to put in both the flexible hose and the copper pipe;
- from the system side, a mobile cap of 3/8" to allow the connection with the valve or the male elbow 3/8".

Die Anschlüsse sind mit den üblicherweise bei gängigen Installationen verwendeten Anschlüssen kompatibel:

- mischerseitig: Anschluß 3/8" AG mit einer Bohrung von Ø 10 mm sowohl für flexiblen Schlauch als auch für Kupferrohr;
- anlagenseitig: Überwurfmutter 3/8" für den Anschluß ans Absperrventil oder einer Kurve 3/8" AG.

Les raccordements sont conformes aux habitudes d'emploi:

- 3/8" M en aval, alésage prévu pour un tube cuivre de 10 mm;
- 3/8" écrou tournant en amont.

Las conexiones son compatibles con las normalmente empleadas en las instalaciones más usuales:

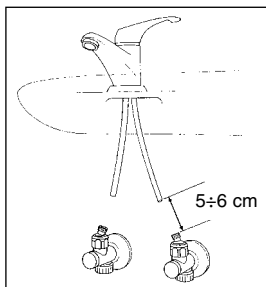
- en el lado del monomando una conexión 3/8" macho con un agujero de 10 mm de diámetro interno para acoplar el flexible o el tubo de cobre;
- en el lado de la instalación una tuerca loca de 3/8" para conectar con la válvula de cierre o la curva de 3/8" macho.

As ligações são compatíveis com as normalmente utilizadas nas instalações comuns:

- do lado da misturadora uma ligação 3/8" macho com um furo de passagem interno de 10 mm de diâmetro para acoplar o flexível e o tubo de cobre;
- do lado da instalação uma calote móvel de 3/8" para a ligação com a válvula ou com a curva de 3/8" macho.

De aansluitingen zijn compatibel met de in gebruikelijke installaties toegepaste voorzieningen

- aan de kant van de mengkraan, een 3/8" mannelijke fitting met een inwendige doorsnede van Ø 10 mm zowel de slang als de koperen buis aan te kunnen sluiten;
- aan de kant van de waterslagdemper een verwijderbare 3/8" kap om de aansluiting van de klep of de mannelijke 3/8" elleboog toe te staan.



Rimuovere i raccordi superiori dei rubinetti d'intercettazione.

È necessario per l'installazione dell'anticolpo d'ariete, ricavare uno spazio di circa 5÷6 cm tra i tubi di rame e la parte filettata dei rubinetti d'intercettazione.

Remove the upper fittings of the shut-off valves.

It is necessary to make a space of roughly 5÷6 cm between the copper pipe and the threaded part of the shut-off valve.

Obere Verschraubungen der Absperrventile entfernen. Für den Einbau des Wasserschlagdämpfers ist ein Abstand zwischen Kupferrohr und Gewinde des Absperrventils von 5-6 cm erforderlich.

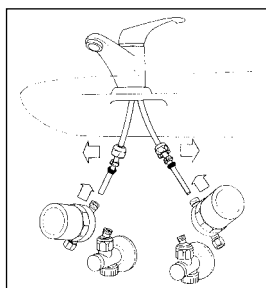
Prévoir un entraxe de 5÷6 cm pour l'installation de l'appareil, entre le tube cuivre du robinet et la vanne ou le raccord en arrivée.

Sacar los racores de las válvulas de corte. Es necesario para la instalación del antigolpe de ariete, disponer de un espacio de 5÷6 cm entre el tubo de cobre y la parte roscada de la válvula de corte.

Remove os adaptadores superiores das válvulas de corte. Para a instalação do anti-golpe de ariete, é necessário dispor de um espaço de 5-6 cm entre os tubos de cobre e a parte roscada das válvulas de corte.

Verwijder de bovenste koppelingen van de afsluitkranen.

Om de waterslagdemper te monteren, dient er een ruimte van ongeveer 5 - 6 cm gecreëerd te worden tussen de koperen buizen en de schroefdraaduiteinden van de afsluitkranen.



Inserire sui tubi di rame i raccordi rimossi precedentemente dai rubinetti d'intercettazione.

Piegare leggermente entrambi i tubi verso l'esterno, per agevolare l'inserimento dell'ammortizzatore fino alla battuta interna di quest'ultimo.

Insert the fittings which were previously removed from the shut-off valve onto the copper pipe. Slightly bend both pipes towards the outside, to allow for a full introduction into the water hammer arrestor.

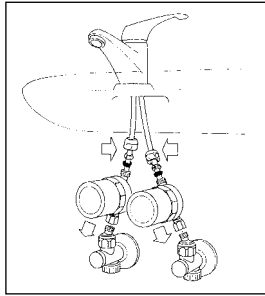
Auf den Kupferrohren die vorher von den Absperrventilen entfernten Verschraubungen anbringen. Beide Rohre leicht nach außen biegen, um das Aufstecken des Wasserschlagdämpfers bis zum inneren Anschlag zu erleichtern.

Engager les raccords à compression sur le tube cuivre du robinet, en dégageant légèrement les tubes. Rentrer les tubes dans l'anti-bélier, jusqu'à la butée intérieure.

Colocar en el tubo de cobre los racores sacados previamente de las válvulas de corte. Doblar ligeramente los tubos hacia el exterior, para facilitar la entrada en el amortiguador hasta el tope interno.

Colocar nos tubos de cobre os adaptadores removidos anteriormente das válvulas de corte. Dobrar levemente ambos os tubos para o exterior, para facilitar a entrada do amortecedor até o batente interno.

Breng de eerder van de afsluitkranen verwijderde koppelingen aan op de koperen buizen. Beide uiteinden van de buizen licht naar buiten buigen om de montage van de waterslagdemper te vergemakkelijken.



Piegare i tubi di rame verso l'interno, fino ad allineare l'attacco inferiore degli ammortizzatori con gli attacchi dei rubinetti d'intercettazione, quindi avvicinare e serrare sia la calotta mobile dell'ammortizzatore sui rubinetti che il raccordo superiore sul tubo del sanitario all'ammortizzatore.

Bend the copper pipes towards the inside until they are lined up with the bottom fittings of the water hammer arrestor and the fittings of the shut-off valve. Tighten both the mobile cap of the water hammer arrestor onto the

shut-off valves and the upper fittings onto the copper pipe.

Die Kupferrohre nach innen biegen, bis die unteren Anschlüsse der Wasserschlagdämpfer mit den Anschlüssen der Absperrventile ausgerichtet sind; danach sowohl die Überwurfmutter des Wasserschlagdämpfers auf den Absperrventilen als auch die oberen, auf dem Kupferrohr der Sanitärarmatur befindlichen Verschraubungen auf den Wasserschlagdämpfern festziehen.

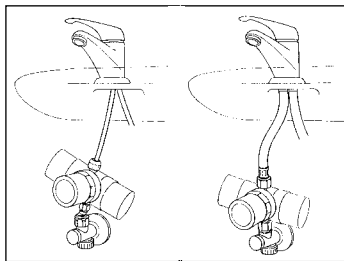
Aligner les tubes et monter l'écrou tournant avec un joint sur la vanne d'arrêt ou le raccord fileté. Serrer les raccords pour assurer les étanchéités.

Doblar el tubo de cobre hacia el interior, hasta alinear la conexión inferior del amortiguador con las conexiones de las válvulas de corte. Acercar y apretar tanto la tuerca móvil del amortiguador con la válvula así como el racor superior del tubo de la grifería al amortiguador.

Dobrar os tubos de cobre para o interior até alinhar a ligação inferior dos amortecedores com as ligações das válvulas de corte, depois aproximar e apertar quer a calote móvel do amortecedor às válvulas quer o adaptador superior do tubo do sanitário ao amortecedor.

Buig de koperen buizen naar binnen toe totdat ze overeenkomen met de aansluiting van de waterslagdemper en de aansluiting van de afsluitkraan.

Draai zowel de wartel van de waterslagdemper als de koppeling van de koperen buis vast.



Gli attacchi disposti radialmente al pistone ammortizzatore consentono la rotazione dello stesso a seconda delle necessità di spazio.

The device can easily rotated thanks to the connections being radial to the piston.

Die radial zum Dämpferkolben angeordneten Anschlüsse ermöglichen, je nach Einbaort, eine Drehung des Wasserschlagdämpfers.

L'anti-bélier se monte dans toutes les positions, en fonction de l'espace disponible.

Las conexiones están disuestas radialmente al pistón amortiguador, permiten la rotación del mismo según las necesidades de espacio.

As ligações dispostas radialmente ao pistão amortecedor permitem a sua rotação de acordo com as necessidades de espaço.

Men kan de waterslagdemper naargelang de beschikbare ruimte, eenvoudig draaien dankzij de radiale verbinding ten opzichte van de zuiger.

**Esempi
d'installazione
cod. 525150**

**Installation
examples
code 525150**

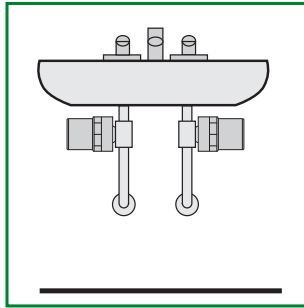
**Beispiele für den
Einbau
Art.Nr. 525150**

**Exemples
d'installation
code 525150**

**Ejemplos de
instalación
cód. 525150**

**Exemplos de
instalação
cód. 525150**

**Installatievoorbeelden
art. 525150**



Sottolavabo

Under a wash basin

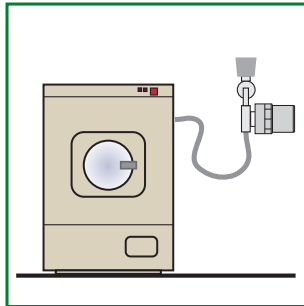
Unter dem Waschtisch

Sous lavabo

Bajolavabo

Sob o lavatório

Onder een wastafel



Alimentazione lavatrice

Supply line to a washing machine

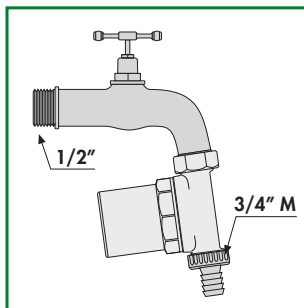
Zuleitung der Waschmaschine

Alimentation lave-linge

Suministro a lavadora

Alimentação máquina de lavar

Aansluiting wasmachine



Rubinetto

Tap

Auslaufventil

Robinet

Grifo

Torneira

Kraan

Sicurezza
Safety
Sicherheit
Sécurité
Seguridad
Segurança
Veiligheid



L'anticolpo d'ariete deve essere installato da un installatore qualificato in accordo con i regolamenti nazionali e/o i relativi requisiti locali.

Se gli anticolpi d'ariete non sono installati e messi in servizio correttamente secondo le istruzioni contenute in questo manuale, allora possono non funzionare correttamente e possono porre l'utente in pericolo.

Assicurarsi che tutta la raccorderia di collegamento sia a tenuta idraulica.

Nella realizzazione delle connessioni idrauliche, prestare attenzione a non sovrasolicitare meccanicamente le filettature. Nel tempo si possono produrre rotture con perdite idrauliche a danno di cose e/o persone.

Temperature dell'acqua superiori a 50°C possono provocare gravi ustioni. Durante la installazione, messa in servizio e manutenzione degli anticolpo d'ariete, adottare gli accorgimenti necessari affinché tali temperature non arrechino pericolo per le persone.

Lasciare il presente manuale ad uso e servizio dell'utente

The water hammer arrestor must be installed by a licensed plumber in accordance with national regulations and/or relevant local requirements. The water hammer arrestor may not function properly or may pose a danger to the user if it is not installed and put into service correctly in accordance with the instructions contained in this manual. Make sure that all the connections are water tight. Do not damage threads by over-tightening or applying too much force when connecting pipes, which may break or leak and cause damage or injury. Water temperatures greater than 50° C may cause serious burns. Take all the necessary precautions when installing, using and maintaining the water hammer arrestor to ensure that high water temperatures do not pose a danger to people.

Leave this manual at the service of users for their use

Der Wasserschlagdämpfer muss von einem qualifizierten Installateur unter Einhaltung der nationalen Vorschriften und/oder der örtlich geltenden Bestimmungen installiert werden.

Sollte der Wasserschlagdämpfer nicht gemäß den Vorschriften dieser Bedienungsanleitung installiert, benutzt und gewartet werden, besteht die Möglichkeit von Fehlfunktionen zum Schaden des Benutzers. Stellen Sie sicher, dass das komplette System dicht ist. Bitte achten Sie bei der Montage der hydraulischen Anschlüsse darauf, dass die Gewinde-Anschlüsse nicht mechanisch überlastet werden. Bei dauerhafter Überlastung könnte es zu Rissen oder Brüchen kommen, die sowohl Sach- als auch Personenschäden verursachen können. Wassertemperaturen über 50°C können schwere Verbrennungen verursachen. Bei der Montage, Inbetriebnahme und Wartung ist Sorgfalt anzuwenden, damit die erhöhten Temperaturen keine Gefahr für Leib und Leben darstellen.

Die vorliegende Produktanleitung ist dem Benutzer zu übergeben

Le anti-bélier doit être monté par un monteur qualifié conformément aux règlements nationaux et (ou) locaux. Laissez ce manuel à la disposition de l'utilisateur. Si les anti-bélier ne sont pas montés, mis en service et entretenus correctement, conformément aux instructions contenues dans ce manuel, risquent de ne pas fonctionner correctement et de mettre en péril l'utilisateur. Vérifiez si tous les raccords sont étanches. Les raccordements hydrauliques doivent être réalisés en évitant soigneusement de trop solliciter mécaniquement les taraudages. Avec le temps, il pourrait se briser et provoquer des fuites d'eau dangereuses pour les personnes et les biens matériels. Si la température de l'eau dépasse 50°C elle risque de provoquer de graves brûlures. Pour effectuer le montage, la mise en service et l'entretien des anti-bélier, prenez les mesures nécessaires pour que les températures élevées ne blessent personne.

Laissez ce manuel à la disposition de l'utilisateur

El amortiguador del golpe de ariete y de fangos debe ser instalado por un instalador calificado de acuerdo con la legislación nacional y/o las relativas normas locales. Si los amortiguador del golpe de ariete y de fangos no se han instalados, puestos en función y mantenidos correctamente según las instrucciones contenidas en este manual, no podrán funcionar correctamente, con el riesgo de poner en peligro al usuario. Compruebe la estanqueidad hidráulica de los racores de conexión. Durante la realización de las conexiones hidráulicas, preste atención a no sobreesforzar mecánicamente el roscado del cuerpo de la válvula. A lo largo del tiempo se pueden producir roturas con pérdidas hidráulicas que pueden dañar a cosas y/o personas. Una temperatura del agua superior a 50°C puede provocar graves quemaduras. Durante la instalación, puesta en servicio y mantenimiento de los amortiguador del golpe de ariete adopte las medidas necesarias para que las temperaturas no pongan en peligro a las personas.

Guarde el presente manual de uso y servicio al alcance del usuario

O amortecedor de golpe de ariete e partículas deve ser instalado por um técnico qualificado de acordo com as normas nacionais e/ou requisitos locais. Se não for instalado, colocado em função correctamente segundo as instruções contidas neste manual poderá funcionar de modo irregular e colocar o utilizador em perigo. Verificar se todos os adaptadores de ligação possuem vedação hidráulica. Ao fazer as ligações hidráulicas, tome cuidado para não forçar mecanicamente o rosqueamento. Com o tempo poderão ocorrer rupturas com perdas de água que podem causar danos a coisas e/ou pessoas. Temperatura da água superior a 50° pode causar queimaduras graves. Durante a instalação, colocação em função e manutenção do amortecedor de golpe de ariete e partículas adoptar as precauções necessárias para que tais temperaturas não coloquem as pessoas em perigo.

Este manual deve ficar à disposição do utilizador

De waterslagdemper moet door een bevoegde installateur geïnstalleerd worden, overeenkomstig de nationale wetgeving en/of de plaatselijke richtlijnen.

Indien de waterslagdemper niet volgens de instructies in deze bijsluiter geïnstalleerd, in werking gesteld of onderhouden wordt, kan de werking verstoord worden en kan er letsel en/of schade aan personen uit voortvloeien.

Zorg ervoor dat alle verbindingen waterdicht zijn. Bij het realiseren van hydraulische aansluitingen dient men erop te letten de klep mechanisch niet te overbelasten. Anders zou er na verloop van tijd een slechte werking kunnen ontstaan in de vorm van waterverlies met letsel en/of schade aan personen tot gevolg. Watertemperaturen hoger dan 50°C kunnen ernstige brandwonden veroorzaken. Tijdens de installatie, het in werking stellen en het onderhoud van waterslagdemper, dienen de noodzakelijke maatregelen in acht genomen te worden, opdat zulke temperaturen geen gevaar voor personen opleveren.

Laat deze handleiding ter beschikking van de gebruiker

