

**Flexaplus**  
**Fertigset Ablauf- und Überlaufgarnitur**  
 Oberfläche: **Brushed Bronze** Artikelnummer: **58185140**



## Beschreibung

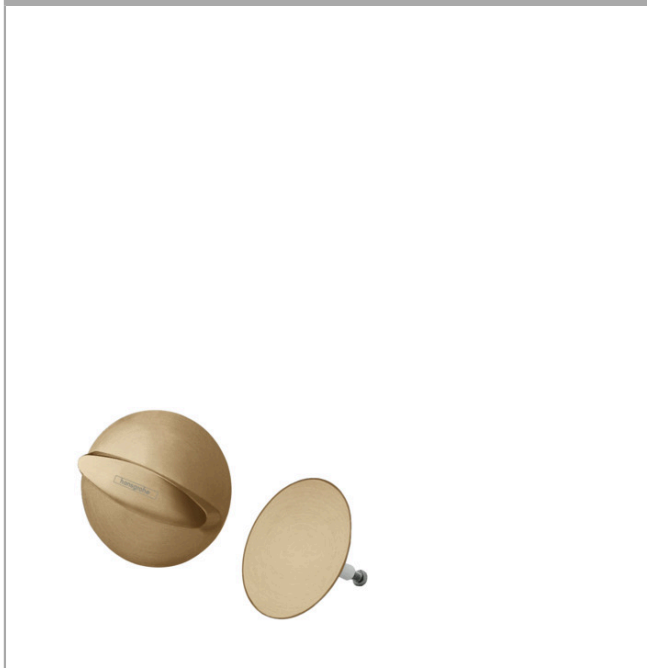
### Merkmale

- besteht aus: Drehgriff, Sicherheitsstopfen
- geeignet für Normal- und Sonderwannen
- Sicherheit geprüft und Fertigung überwacht durch TÜV SÜD Product Service GmbH

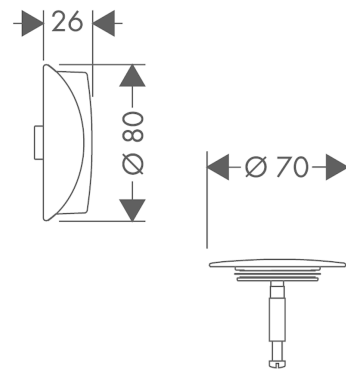
## Designpreise



## Produktabbildung



## Maßzeichnung



**Flexaplus**

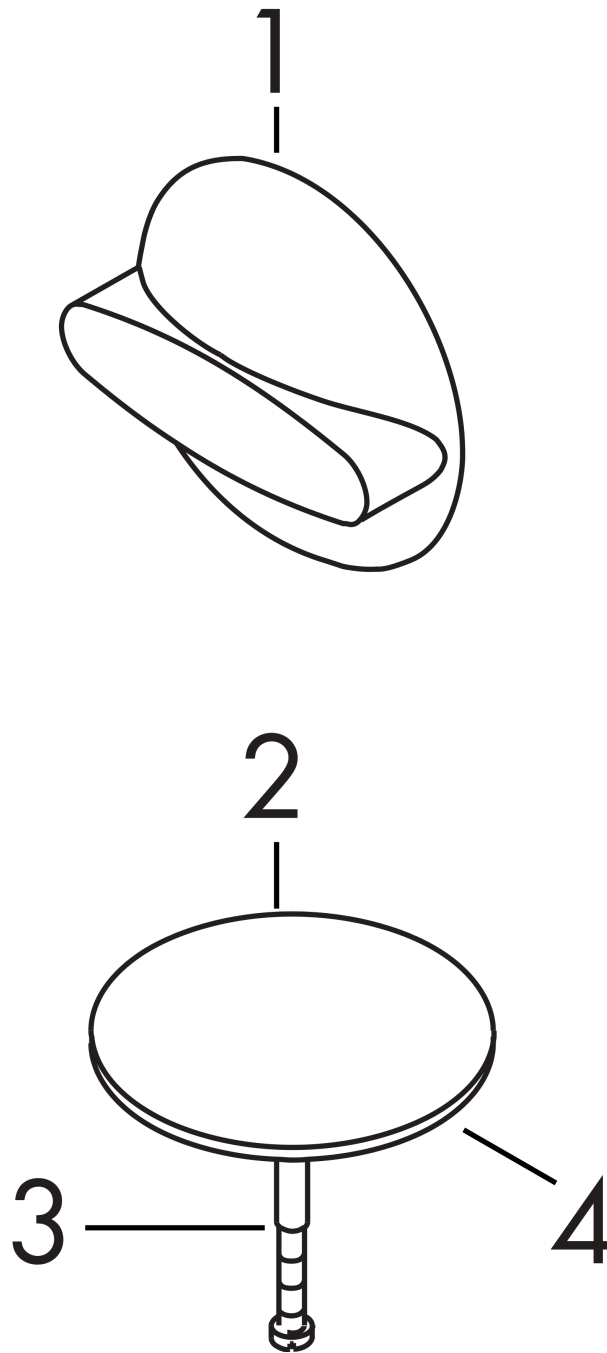
**Fertigset Ablauf- und Überlaufgarnitur**

Oberfläche: **Brushed Bronze** Artikelnummer: **58185140**



**Explosionszeichnung**

Baujahr: >12/19



**Flexaplus**

**Fertigset Ablauf- und Überlaufgarnitur**

Oberfläche: **Brushed Bronze** Artikelnummer: **58185140**



**Ersatzteilliste**

Baujahr: >12/19

Pos.	Beschreibung	Artikelnummer	PG	VE
1	Drehgriff	96329XXX	7	-
2	Stopfen	96153140	58	1
3	Zylinderschraube M5x25	97658000	3	1
4	O-Ring 36x3,5	98066000	1	1