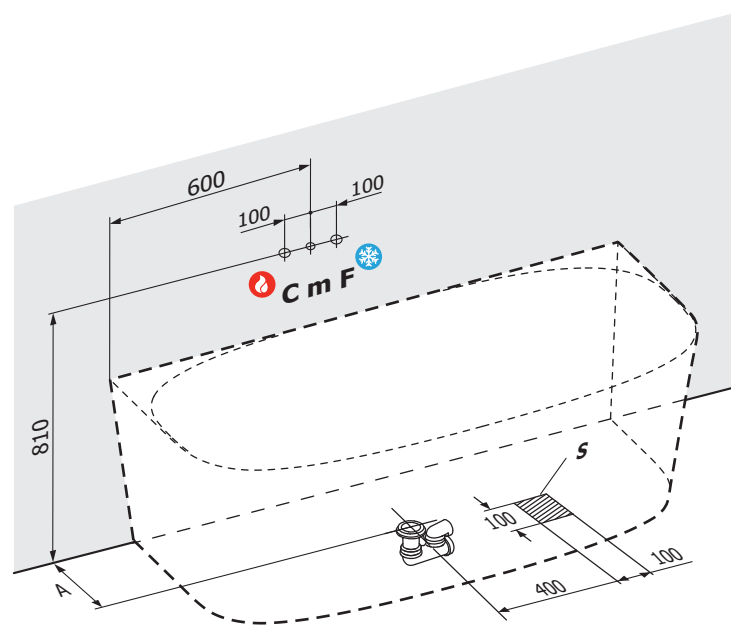


Угловая установка
Instalace do rohu
Instalácia do rohu
Instalowanie w narożniku
Vgradnja u kot
Ugradnja u kutu



C
Кран горячей воды на стене
Teplá voda kohoutek na zdi
Teplá voda kohútik na stene
Kran ciepłej wody w ścianie
Vročá voda na stenski bateriji
Topla voda slavina iz zida

F
Кран холодной воды на стене
Studená voda kohoutek na zdi
Studená voda kohútik na stene
Kran zimnej vody w ścianie
Hladna voda na stenski bateriji
Hladna voda slavina iz zida

Dea	A
150x75	372
180x80	400

m
Подключение смешанной воды для
подачи воды
Odběr namíchané vody pro přívod vody
Odběr namiešanej vody pre prívod vody
Podłączenie wymieszanej wody do wylewki
Priključek mešalne baterije za pipo
Dovod mlake vode za slavinu

s
Полезная площадь для слива
Prostor nezbytný k odvádění
Priestor nevyhnutný na odvádzanie
Obszar użyteczny do spustu
Potrebni prostor za raztovarjanje
Mjesto pogodno za ispušt

Все размеры выражены в см. Допуски на размер ± 5 мм.
Veškeré míry jsou vyjádřeny v cm. Tolerance rozměrů ± 5 mm.
Všetky miery sú vyjadrené v cm. Tolerance rozmerov ± 5 mm.
Wszystkie wymiary wyrażone są w cm. Tolerancje wymiarowe ± 5 mm.
Vse mere so izražene v cm. Odstopanja od mer ± 5 mm.
Sve su dimenzije izražene u cm. Moguće odstupanje ± 5 mm.

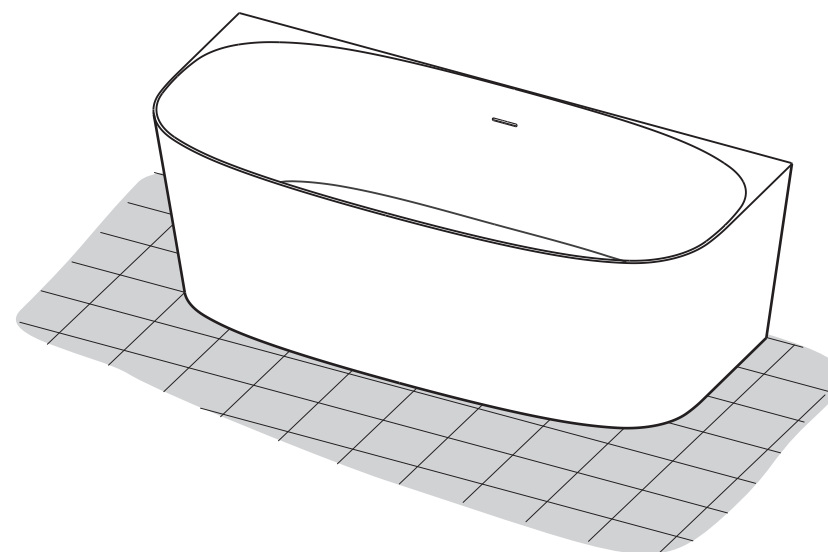
Компания-изготовитель не несет ответственность за возможные неточности переписи или печати, которые могут содержаться в настоящем документе. Кроме того, она оставляет за собой право вносить в собственную продукцию изменения, которые она сочтет необходимыми, без всякого предупреждения. Производитель не несет ответственности за возможные неточности переписи или печати, которые могут содержаться в настоящем документе. Кроме того, она оставляет за собой право вносить в собственную продукцию изменения, которые она сочтет необходимыми, без всякого предупреждения. Производитель не несет ответственности за возможные неточности переписи или печати, которые могут содержаться в настоящем документе. Кроме того, она оставляет за собой право вносить в собственную продукцию изменения, которые она сочтет необходимыми, без всякого предупреждения. Производитель не несет ответственности за возможные неточности переписи или печати, которые могут содержаться в настоящем документе. Кроме того, она оставляет за собой право вносить в собственную продукцию изменения, которые она сочтет необходимыми, без всякого предупреждения.



DEA

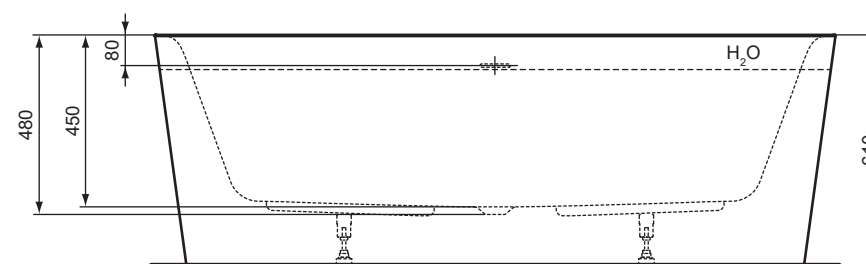
Wall bath tub

SCHEDA TECNICA - TECHNICAL INFORMATION - FICHE TECHNIQUE - TECHNISCHE DATENBLATT - FICHA TÉCNICA - ΤΕΧΝΙΚΟ ΔΕΛΤΙΟ - ТЕХНИЧЕСКАЯ КАРТА - TECHNICKÁ DOKUMENTACE - TECHNICKÁ DOKUMENTÁCIA KARTA TECHNICZNA - TEHNIČNI OPIS - TEHNIČKE KARAKTERISTIKE

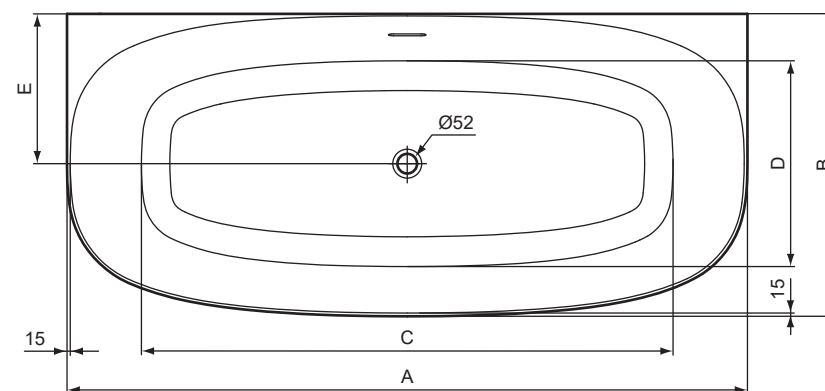


CARATTERISTICHE - CHARACTERISTICS
TECHNISCHE DATEN - CARACTERISTIQUES
CARACTERÍSTICAS - ΧΑΡΑΚΤΗΡΙΣΤΙΚΑ

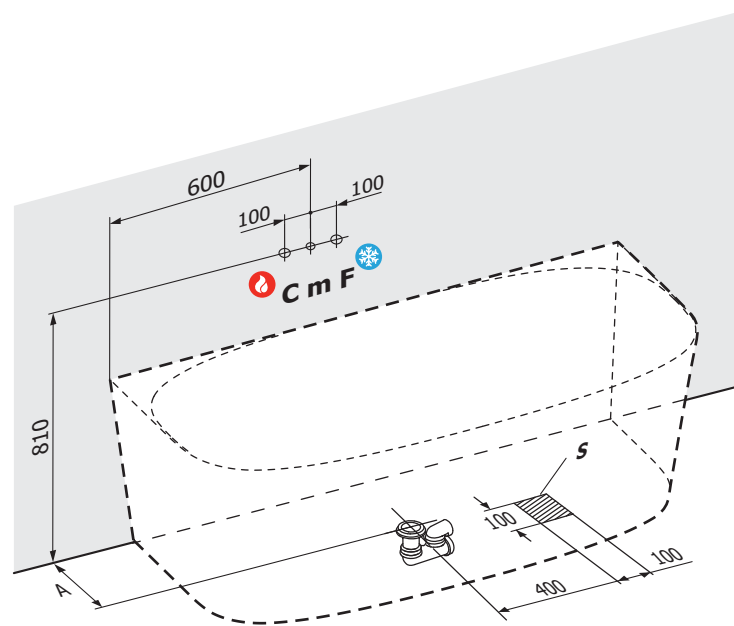
	150x75	180x80
Peso netto	40	50
Contenuto acqua	190	220
Rubinerteria	X	X
Net weight		
Water capacity		
Volume d'eau		
Wasserinhalt		
Peso neto		
Capacidad agua		
Χωρητικότητα νερού		
Μπαταρία		
Kg.		
lt.		
Opt.		



Dea	A	B	C	D	E	H ₂ O
150x75	1500	750	1165	500	370	190
180x80	1800	800	1400	540	400	220



Installazione ad angolo
Corner Installation
Installation d'angle
Eckinstallation
Instalación en rincón
Γωνιακή τοποθέτηση



Acqua calda rubinetto a muro
Wall-mounted hot water tap
Eau chaude robinet mural
Warmwasser Wasserhahn an der Wand
Agua caliente grifo de pared
Ζεστό νερό επίτοιχος μπαταρίας



Acqua fredda rubinetto a muro
Wall-mounted cold water tap
Eau froide robinet mural
Kaltwasser Wasserhahn an der Wand
Agua fría grifo pared
Κρύο νερό επίτοιχος μπαταρίας

Dea	A
150x75	372
180x80	400

m

Presca acqua miscelata per erogatore
Mixed water outlet for tub tap
Prise d'eau mélangée pour distributeur
Mischwasseranschluss für Wasserlauf
Toma agua mezclada para distribuidor
Λήψη αναμιγμένου νερού για στόμιο ροής

s

Area utile per lo scarico
Clear area for drain
Zone utile pour l'évacuation
Freier Raum für den Ablauf
Área útil de desagüe
Περιοχή για την εκκένωση

Tutte le dimensioni sono espresse in cm. Tolleranze dimensionali ± 5 mm.
All measurements are in cm. Dimensional tolerances ± 5 mm.
Toutes les dimensions sont exprimées en cm. Tolérances dimensionnelles ± 5 mm.
Alle Abmessungen sind in cm angegeben. Maßtoleranzen ± 5 mm.
Todas las medidas se expresan en cm. Tolerancia dimensional ± 5 mm.
Όλες οι διαστάσεις εκφράζονται σε εκατοστά (cm). Επιτρεπόμενες ανοχές: ± 5 mm.

La casa costruttrice declina ogni responsabilità per possibili inesattezze di trascrizione o stampa contenute nel presente documento. Dichiara inoltre il diritto di apportare ai propri prodotti le modifiche che riterrà opportune senza obbligo di preavviso.
The manufacturer accepts no liability for transcription or printing errors contained in this document. The manufacturer also reserves the right to modify the products at any time without prior notice.

Le fabricant décline toute responsabilité pour d'éventuelles inexactitudes de transcription ou impression contenues dans le présent document. Il se réserve le droit d'apporter à ses produits les modifications qu'il estimera opportunes sans aucune obligation de préavis.

Der Hersteller lehnt jegliche Verantwortung für etwaige, bei der Abschrift oder beim Druck entstandene Unrichtigkeiten in den vorliegenden Unterlagen, ab. Er behält sich zudem das Recht vor, ohne Vorankündigung Änderungen seines Ermessens an seinen Produkten vorzunehmen.

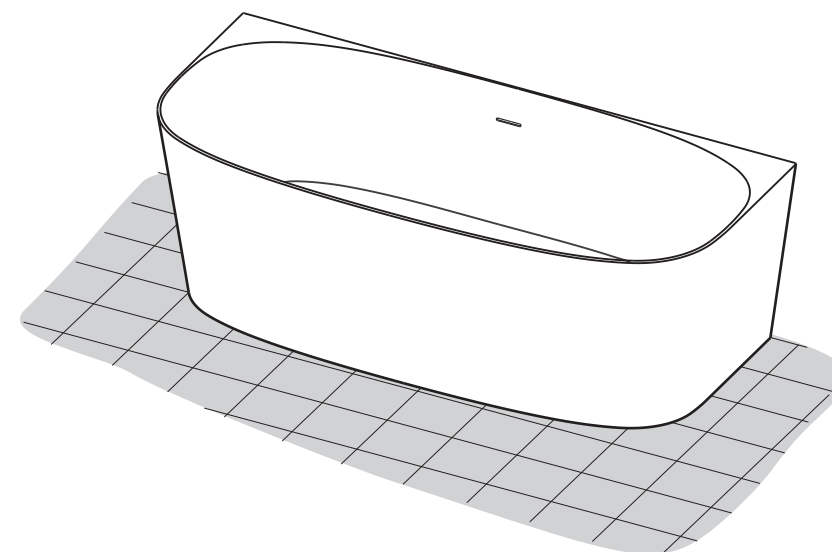
La casa constructora no se hace responsable de las posibles inexactitudes de transcripción o imprenta del presente documento. Además declara el derecho de aportar a sus productos las variaciones que considere oportunas sin ninguna obligación de comunicación previa.

Ο κατασκευαστής αρνείται οποιαδήποτε ευθύνη για τυχόν ανακρίβειες αντιγραφής ή εκτύπωσης που υπάρχουν στο παρόν έγγραφο. Δηλώνει επίσης ότι διατηρεί το δικαίωμα μετατροπής των προϊόντων του χωρίς την υποχρέωση της προειδοποίησης.



DEA

Wall bath tub



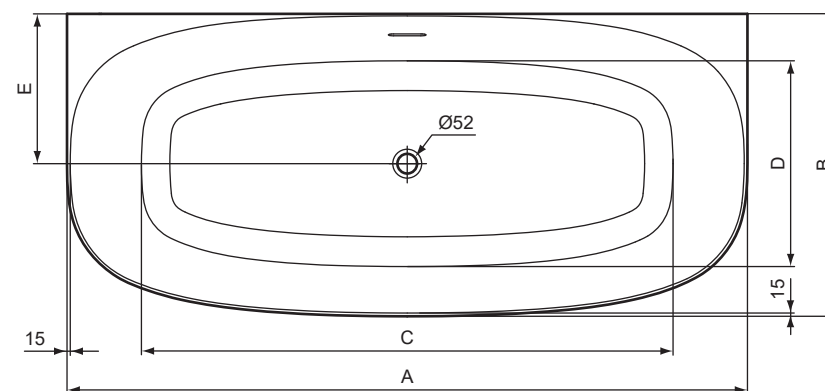
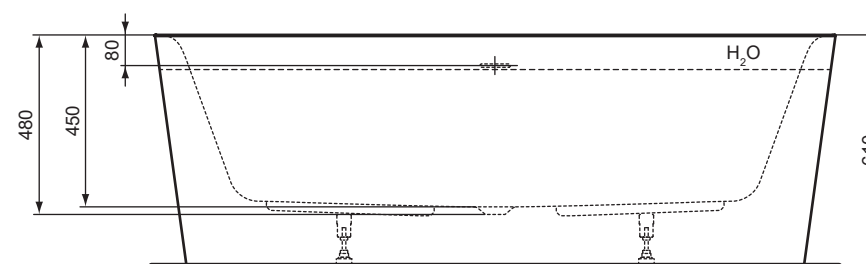
SCHEDA TECNICA - TECHNICAL INFORMATION - FICHE TECHNIQUE - TECHNISCHES DATENBLATT - FICHA TÉCNICA - ΤΕΧΝΙΚΟ ΔΕΛΤΙΟ - ΤΕΧΝΙΚΕΣ ΚΑΡΤΑ - TECHNICKÁ DOKUMENTACE - TECHNICKÁ DOKUMENTÁCIA KARTA TECHNICZNA - TEHNIČNI OPIS - TEHNIČKE KARAKTERISTIKE

ΧΑΡΑΚΤΗΡΙΣΤΙΚΑ - ÚDAJE

ÚDAJE - DANE

KARAKTERISTIKE - KARAKTERISTIKE

						150x75	180x80	
Вес нетто	Váha netto	Váha netto	Waga Netto	Neto težina	Neto težina	Kg.	40	50
Объём воды	Objem vody	Objem vody	Zawartość wody	Zapremnina vode	Zapremnina vode	lt.	190	220
Сантехническая арматура	Vodovodní baterie	Vodovodnej batérie	Armatury	Ventili	Ventili	Opt.	X	X



Dea	A	B	C	D	E	H ₂ O
150x75	1500	750	1165	500	370	190
180x80	1800	800	1400	540	400	220