



Advantix-Aufstockelement

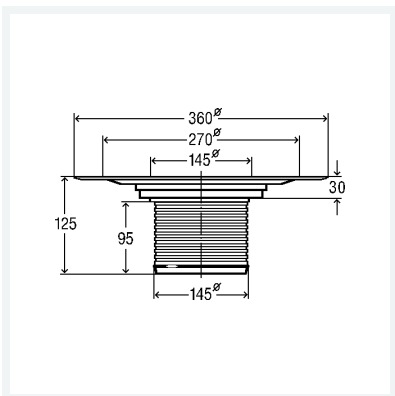
- Systemmaß 145

Ausstattung

Abdichtungsflansch, Stopfen, Rückstaudichtung

Modell 4996.1

Artikel 285 128



Eigenschaften

Ablauf senkrecht	As	✓
Gewicht	551 g	
Volumen	18291,875 cm ³	