



## Megapress-Schiebemuffe mit SC-Contur

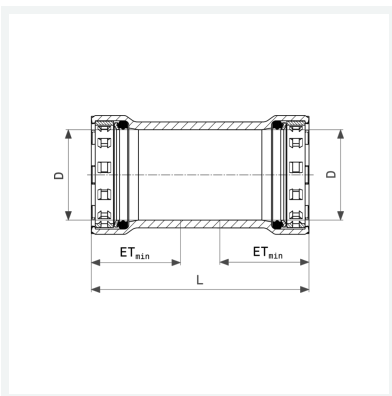
- für Stahlrohre nach DIN EN 10220/10255
- Pressanschlüsse

### Ausstattung

Dichtelemente EPDM, Schneidringe, Trennringe

**Modell 4215.5**

**Artikel 694 852**



## Eigenschaften

VdS-Zulassung	VdS	✓
Durchmesser Nominal	DN	40
Rohraußendurchmesser nach DIN EN 10255	D	1½
Einstecktiefe minimal	ETmin	48 mm
Länge	L	118 mm
Gewicht	522 g	
Volumen	1036 cm <sup>3</sup>	
Werkstoff	Stahl unlegiert, Zink-Nickel-Beschichtung	