



Verschraubung

- Rp-Gewinde
- konischdichtend

Ausstattung

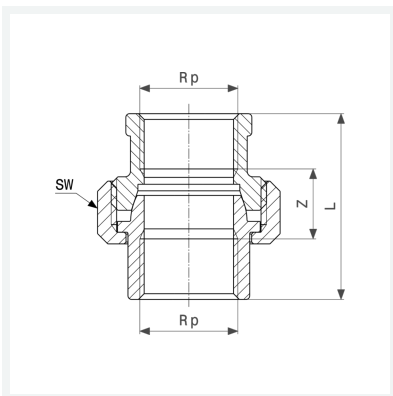
Mehrkant

Hinweis

Nicht geeignet für Gas-Installationen!

Modell 3340

Artikel 446 956



Eigenschaften

Innengewinde zylindrisch	Rp	1
Z-Maß	Z	21 mm
Länge	L	60 mm
Schlüsselweite 1	SW1	37 mm
Schlüsselweite 2	SW2	37 mm
Schlüsselweite 3	SW3	52 mm
Gewicht	354,18 g	
Volumen	248,64 cm ³	
Werkstoff	Rotguss oder Siliziumbronze	