

ShowerTablet Select Wannenthermostat 300 Aufputz

Oberfläche: **Weiß/Chrom** Artikelnummer: **13151400**



Beschreibung

Merkmale

- Ausladung 192 mm
- 2 Verbraucher
- gleichzeitige Nutzung von 2 Verbrauchern
- komfortables Ein-/Ausschalten von 2 Verbrauchern über Select-Button
- CoolContact am Thermostat: Verhindert ein Aufheizen des Gehäuses und macht Duschen so noch sicherer
- Thermostatkartusche zur Regelung der Temperatur, Start/ Stop Ventil zur Bedienung der Verbraucher
- maximale Durchflussmenge bei 3 bar: 20 l/min
- Durchfluss für Wanneneinlauf bei 3 bar: 20 l/min
- Durchfluss für Handbrause bei 3 bar: 16 l/min
- Durchflussmenge Anschluss Handbrause (bei 3 bar): 16 l/min
- min. Betriebsdruck: 1 bar
- max. Betriebsdruck: 10 bar
- Sicherheitssperre bei 40 °C
- Temperaturbegrenzung einstellbar
- mit isolierter Wasserführung
- Rückflussverhinderer
- Eigensicher gegen Rückfließen, nach DIN EN 1717
- mit Schalldämpfer
- Material Griffe: Metall
- Ablage aus Sicherheitsglas
- Oberfläche Ablage: weißglas
- bei Montage auf bestehenden G $\frac{3}{4}$ Anschluss wird der Adapter # 02026000 benötigt
- Anschlussgröße: DN15
- Anschlussart: anpassbare Verbindung, G $\frac{1}{2}$
- Wandmontage
- Stichmaß: 150 ± 12 mm
- Schmutzfangsieb integriert
- Thermostat wird geliefert mit Tasten Handbrause und Wanne
- Geräuschgruppe: I
- Durchflussklasse: C, B
- DVGW NW-6509CO0507
- EPD Thermostats

Technologie



Zertifikate / Nachhaltigkeit



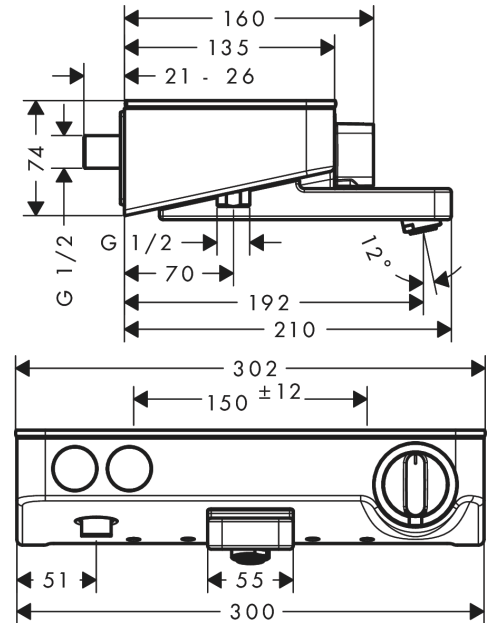
ShowerTablet Select
Wannenthermostat 300 Aufputz
 Oberfläche: **Weiß/Chrom** Artikelnummer: **13151400**



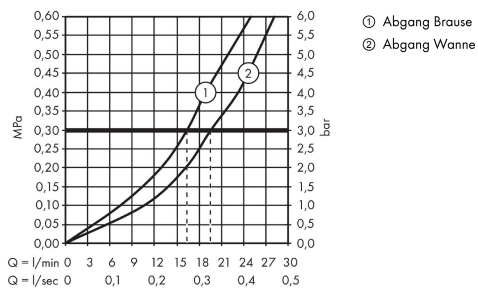
Produktabbildung



Maßzeichnung



Durchflussdiagramm



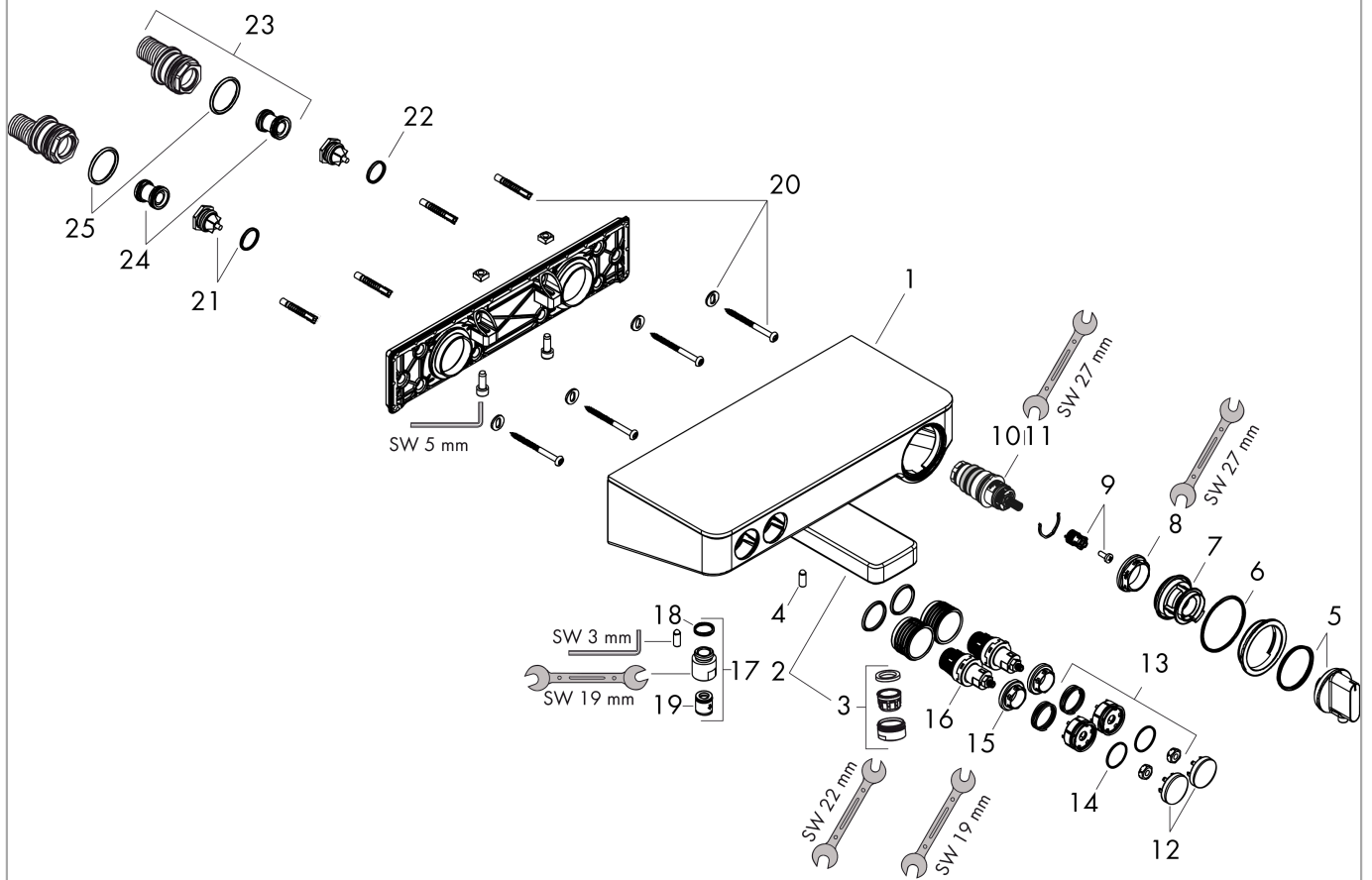
ShowerTablet Select
Wannenthermostat 300 Aufputz

Oberfläche: **Weiß/Chrom** Artikelnummer: **13151400**



Explosionszeichnung

Baujahr: >06/13



ShowerTablet Select
Wannenthermostat 300 Aufputz

Oberfläche: **Weiß/Chrom** Artikelnummer: **13151400**



Ersatzteilliste

Baujahr: >06/13

Pos.	Beschreibung	Artikelnummer	PG	VE
1	AP-Haube	92163400	19	1
2	Auslauf kpl.	92171000	19	1
3	Luftsprudler M24x1 (30 l/min)	96512000	5	1
4	Madenschraube M6x16 inkl. O-Ring 29x3	98372000	3	1
5	Thermostatgriff	98369000	13	1
6	O-Ring 49x2	98412000	1	1
7	Anschlagscheibe	98370000	2	1
8	Mutter	98913000	6	1
9	Schnappeinsatz mit Schraube	92136000	6	1
10	Temperatur Regeleinheit	98282000	14	1
11	Regeleinheit für vertauschte Anschlüsse	92373000	18	1
12	Symbole-Set	98367000	10	1
13	Feder mit Hülse	92340000	4	1
14	O-Ring 20x1	98140000	1	1
15	Mutter	98368000	4	1
16	Absperreinheit (AVP)	95758000	14	1
17	Schlauchanschluss	96044000	7	1
18	O-Ring 14x2	98129000	1	1
19	Rückflußverhinderer-Set DW 15	94074000	5	1
20	Befestigungsteile	96179000	4	1
21	Rückflussverhinderer (druckbeständig bis 2 MPa)	95773000	8	1
22	O-Ring 17x2	98199000	1	1
23	S-Anschluss Set	95772000	13	1
24	Schalldämpfer	96429000	2	1
25	O-Ring 29x3	98371000	2	1
a	Adapter für S-Anschluss	02026000	98	1
b	Sonder-S-Anschlüsse mit Rosette	98293000	22	1
c	Absperreinheit (AVP spezial)	92361000	14	1