

Datenblatt

Ölbrennerdüsen HFD/HD und SFD/SD

Anwendungsbereich



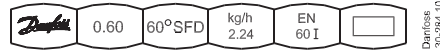
Die Öldüsen der Typen HFD/HD und SFD/SD sind für den Einsatz in Druckzerstäuberbrennern für Haushalt und Gewerbe konstruiert, für die Verwendung von Leicht- und Schwerölen. Die Stahldüsen sind erhältlich mit hohlem oder vollem Sprühmuster, in 3 verschiedenen Sprühwinkeln und mit Durchsätzen von 0,30 bis 2,50 US gal/h. Die Typen HFD und SFD haben zwei Sinterbronzefilter, wogegen die Typen HD und SD nur ein Sinterbronzefilter oder ein Monelfilter haben.

Eigenschaften:

- Leicht- und Schweröle
- N Düsen von 1,50 bis 6,55 kg/h
- 100% geprüft auf Durchsatz und Sprüheigenschaften

Kennzeichnung

Die Düsen sind mit den folgenden Markierungen versehen (Beispiel):



Auf die Fläche gestanz:	
0.60	Referenz Durchsatz (USgal/h)
60° SFD	Sprühwinkel und -muster S=Solid/Voll, H=Hollow/Hohl F=Doppelfilter
2.24	Durchsatz gemäß EN Norm (kg/h)
EN 60 I	Sprühwinkel & Winkelindex (gemäß EN 293) / EN 299)
EN Spezifikationspunkt	1000 kPa (10 bar), 3,4 mm ² /s (cSt), 840 kg/m ³
	Interner Seriencode
Referenz Spezifikationspunkt	700 kPa (7 bar), 2,7 cSt., 820 kg/m ³

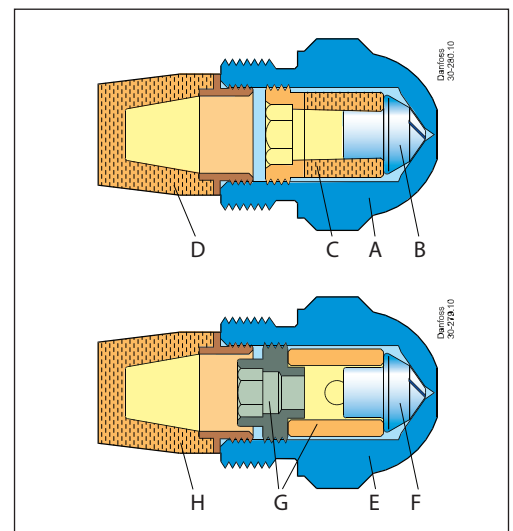
Design

Typen HFD und SFD mit doppeltem Sinterfilter

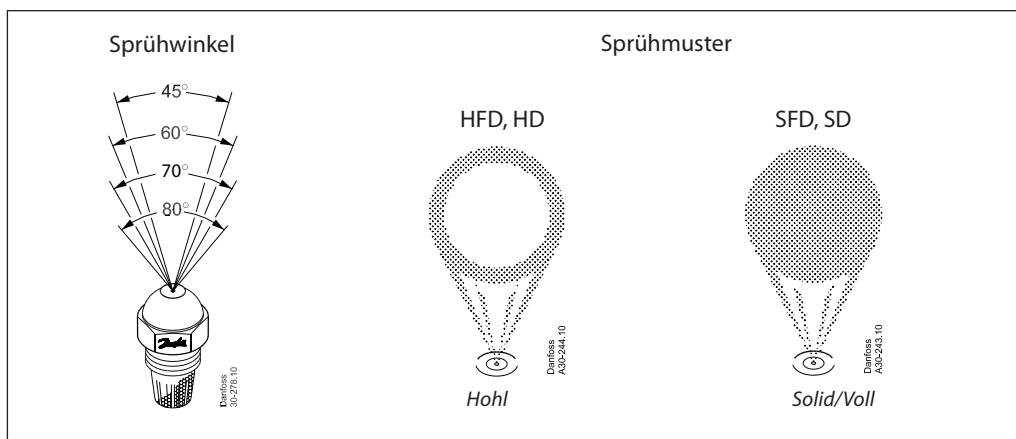
- A: Düsengehäuse
- B: Düsenkegel
- C: Inneres Filter (Sekundär)
- D: Externes Filter (Primär)

Typen HD und SD mit einfachem Filter (Beispiel mit externem Sinterfilter)

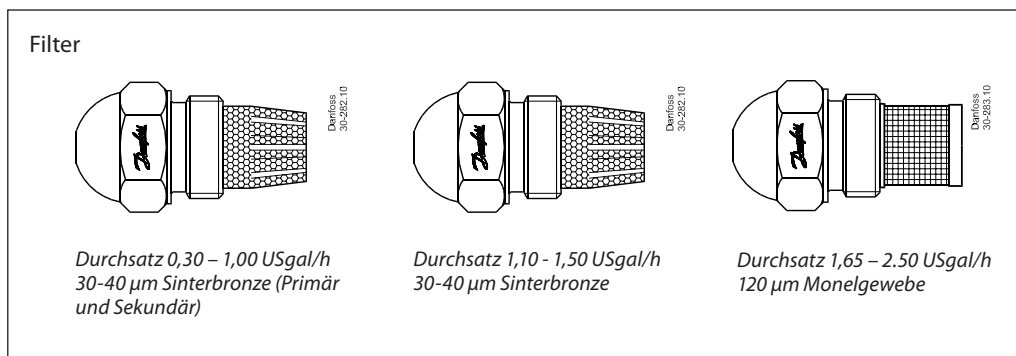
- E: Düsengehäuse
- F: Düsenkegel
- G: Bodenschraube
- H: Filter



Sprühwinkel/
Sprühmuster



Technische
Daten



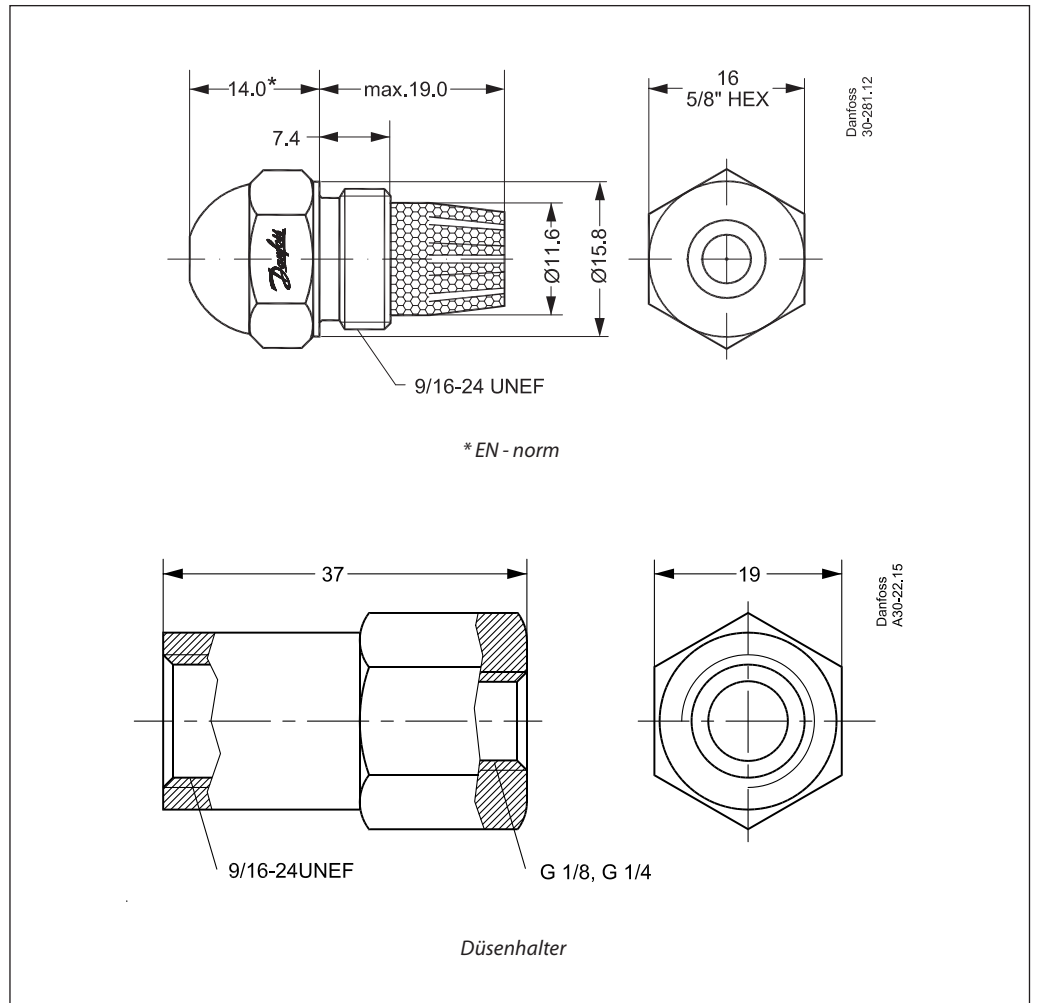
Anzugsmoment	
Das empfohlene Anzugsmoment beträgt	25 bis 30 Nm (2,5 bis 3,0 kpm)
Das max. Anzugsmoment beträgt	35 Nm (3,5 kpm)

Programm

Referenz Durchsatz (USgal/h)	Hohl HFD/HD				Solid/Voll SFD/SD			Spezifizierter Durchsatz (kg/h)
	45°	60°	70°	80°	45°	60°	80°	
0.30	-	-	-	-	030F4002	030F6002	030F8002	1.18
0.35	-	-	-	-	030F4003	030F6003	030F8003	1.38
0.40	030H4004	030H6004	030H7004	030H8004	030F4004	030F6004	030F8004	1.56*
0.45	030H4006	030H6006	-	030H8006	030F4006	030F6006	030F8006	1.74*
0.50	030H4008	030H6008	030H7008	030H8008	030F4008	030F6008	030F8008	1.93*
0.55	030H4010	030H6010	-	030H8010	030F4010	030F6010	030F8010	2.13*
0.60	030H4012	030H6012	-	030H8012	030F4012	030F6012	030F8012	2.31*
0.65	030H4014	030H6014	-	030H8014	030F4014	030F6014	030F8014	2.51*
0.75	030H4016	030H6016	-	030H8016	030F4016	030F6016	030F8016	2.90*
0.85	030H4018	030H6018	-	030H8018	030F4018	030F6018	030F8018	3.28*
1.00	030H4020	030H6020	-	030H8020	030F4020	030F6020	030F8020	3.87*
1.10	030H4022	030H6022	-	030H8022	030F4022	030F6022	030F8022	4.30*
1.25	030H4024	030H6024	-	030H8024	030F4024	030F6024	030F8024	4.86*
1.35	030H4026	030H6026	-	030H8026	030F4026	030F6026	030F8026	5.26*
1.50	030H4028	030H6028	-	030H8028	030F4028	030F6028	030F8028	5.84*
1.65	030H4029	030H6029	-	030H8029	030F4029	030F6029	030F8029	6.40*
1.75	030H4030	030H6030	-	030H8030	030F4030	030F6030	030F8030	6.69*
2.00	030H4032	030H6032	-	030H8032	030F4032	030F6032	030F8032	7.56
2.25	030H4034	030H6034	-	030H8034	030F4034	030F6034	030F8034	8.60
2.50	030H4036	030H6036	-	030H8036	030F4036	030F6036	030F8036	9.55

*EN Düsen

Abmessungen





Zusätzliche Unterlagen zu Brennerkomponenten finden Sie auf <http://danfoss.de/> oder <https://store.danfoss.com/>

Danfoss GmbH, Deutschland: Climate Solutions • danfoss.de • +49 69 8088 5400 • cs@danfoss.de
Danfoss Ges.m.b.H., Österreich: Climate Solutions • danfoss.at • +43 720548000 • cs@danfoss.at
Danfoss AG, Schweiz: Climate Solutions • danfoss.ch • +41 615100019 • cs@danfoss.ch

Alle Informationen, einschließlich, aber nicht beschränkt auf Informationen zur Auswahl von Produkten, ihrer Anwendung bzw. ihrem Einsatz, zur Produktgestaltung, zum Gewicht, den Abmessungen, der Kapazität oder zu allen anderen technischen Daten von Produkten in Produkthandbüchern, Katalogbeschreibungen, Werbungen usw., die schriftlich, mündlich, elektronisch, online oder via Download erteilt werden, sind als rein informativ zu betrachten, und sind nur dann und in dem Ausmaß verbindlich, als auf diese in einem Kostenvoranschlag oder in einer Auftragsbestätigung explizit Bezug genommen wird. Danfoss übernimmt keine Verantwortung für mögliche Fehler in Katalogen, Broschüren, Videos und anderen Drucksachen. Danfoss behält sich das Recht vor, ohne vorherige Bekanntmachung Änderungen an seinen Produkten vorzunehmen. Dies gilt auch für bereits in Auftrag genommene, aber nicht gelieferte Produkte, sofern solche Anpassungen ohne substantielle Änderungen der Form, Tauglichkeit oder Funktion des Produkts möglich sind.
Alle in dieser Publikation enthaltenen Warenzeichen sind Eigentum von Danfoss A/S oder Danfoss-Gruppenunternehmen. Danfoss und das Danfoss Logo sind Warenzeichen der Danfoss A/S. Alle Rechte vorbehalten.