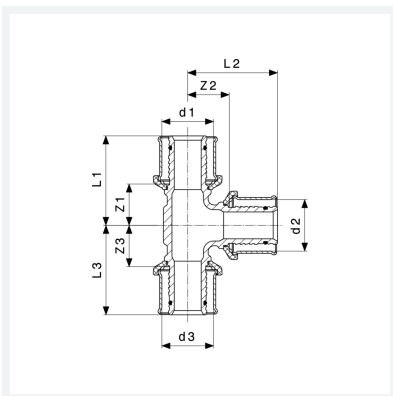




**Sanfix P-T-Stück  
mit SC-Contour**  
- Pressanschlüsse  
**Modell 2118**

**Artikel 303 495**



## Eigenschaften

Rohraußendurchmesser 1	d1	20
Rohraußendurchmesser 2	d2	20
Rohraußendurchmesser 3	d3	20
Z-Maß 1	Z1	19 mm
Z-Maß 2	Z2	19 mm
Z-Maß 3	Z3	19 mm
Länge 1	L1	41 mm
Länge 2	L2	41 mm
Länge 3	L3	41 mm
Gewicht	112 g	

# Datenblatt



**Sanfix P-T-Stück  
mit SC-Contur  
Modell 2118  
Artikel 303 495**

## Eigenschaften

---

Volumen	165,76 cm <sup>3</sup>
Werkstoff	Rotguss