

**Croma Select S**  
**Showerpipe 280 1jet mit Einhebelmischer**  
 Oberfläche: **Chrom** Artikelnummer: **26791000**



## Beschreibung

### Merkmale

- besteht aus: Kopfbrause, Handbrause, Einhebel-Brausemischer, Brauseschlauch, Handbrausehalterung, Brausestange
- Kopfbrause Croma 280
- Brausekopfgröße Kopfbrause: 280 mm
- Strahlart Kopfbrause: RainAir
- Durchflussmenge RainAir Strahl (bei 3 bar): 15 l/min
- Strahlart Handbrause: Massagestrahl, IntenseRain, SoftRain
- maximale Durchflussmenge für Showerpipe bei 3 bar: 15 l/min
- Mindestfließdruck: 1 bar
- min. Betriebsdruck: 1 bar
- max. Betriebsdruck: 10 bar
- Kugelgelenk: Kopfbrause im Winkel verstellbar
- Steigrohr in der Höhe ablängbar
- Brausestangendurchmesser: 22 mm
- höhenverstellbare Handbrausehalterung
- Brausearmlänge Kopfbrause: 400 mm
- schwenkbarer Brausearm
- für Durchlauferhitzer mit einer Leistung von 18 kW geeignet
- Montageart: Aufputzinstallation
- Anschlussgröße DN15
- Anschlussgewinde G ½
- Stichmaß 150 ± 12 mm
- Keramikmischsystem
- Temperaturbegrenzung einstellbar
- 2 Verbraucher
- EPD Showerpipes

## Technologie



## Zertifikate / Nachhaltigkeit



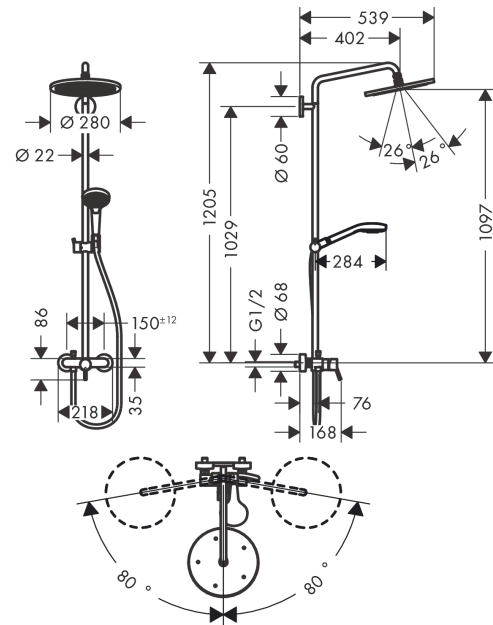
**Croma Select S**  
**Showerpipe 280 1jet mit Einhebelmischer**  
 Oberfläche: **Chrom** Artikelnummer: **26791000**



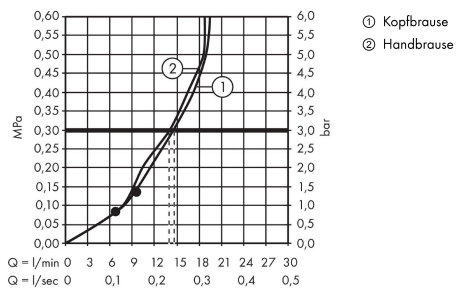
## Produktabbildung



## Maßzeichnung



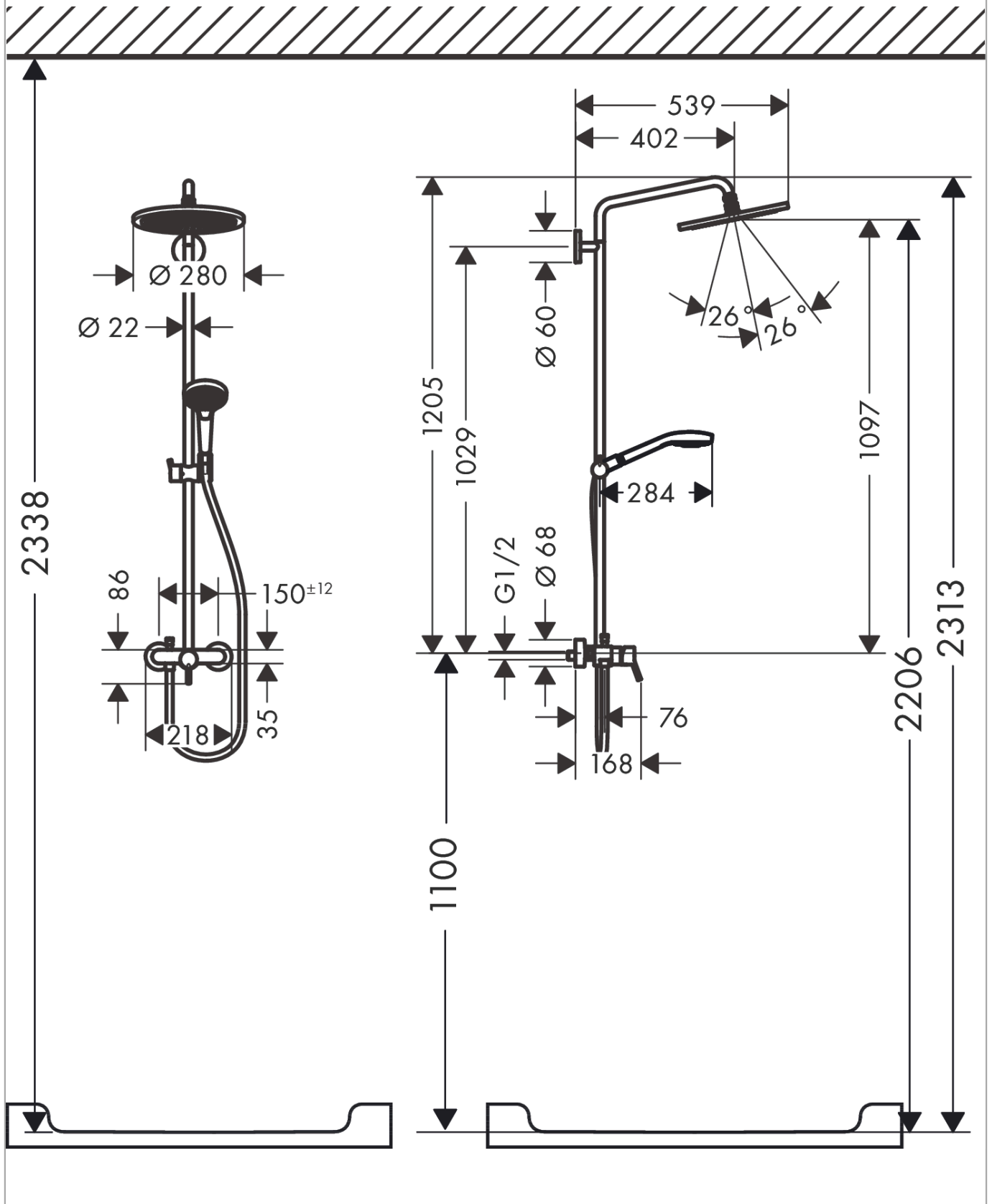
## Durchflussdiagramm



**Croma Select S**  
**Showerpipe 280 1jet mit Einhebelmischer**  
 Oberfläche: **Chrom** Artikelnummer: **26791000**



Einbaubeispiel

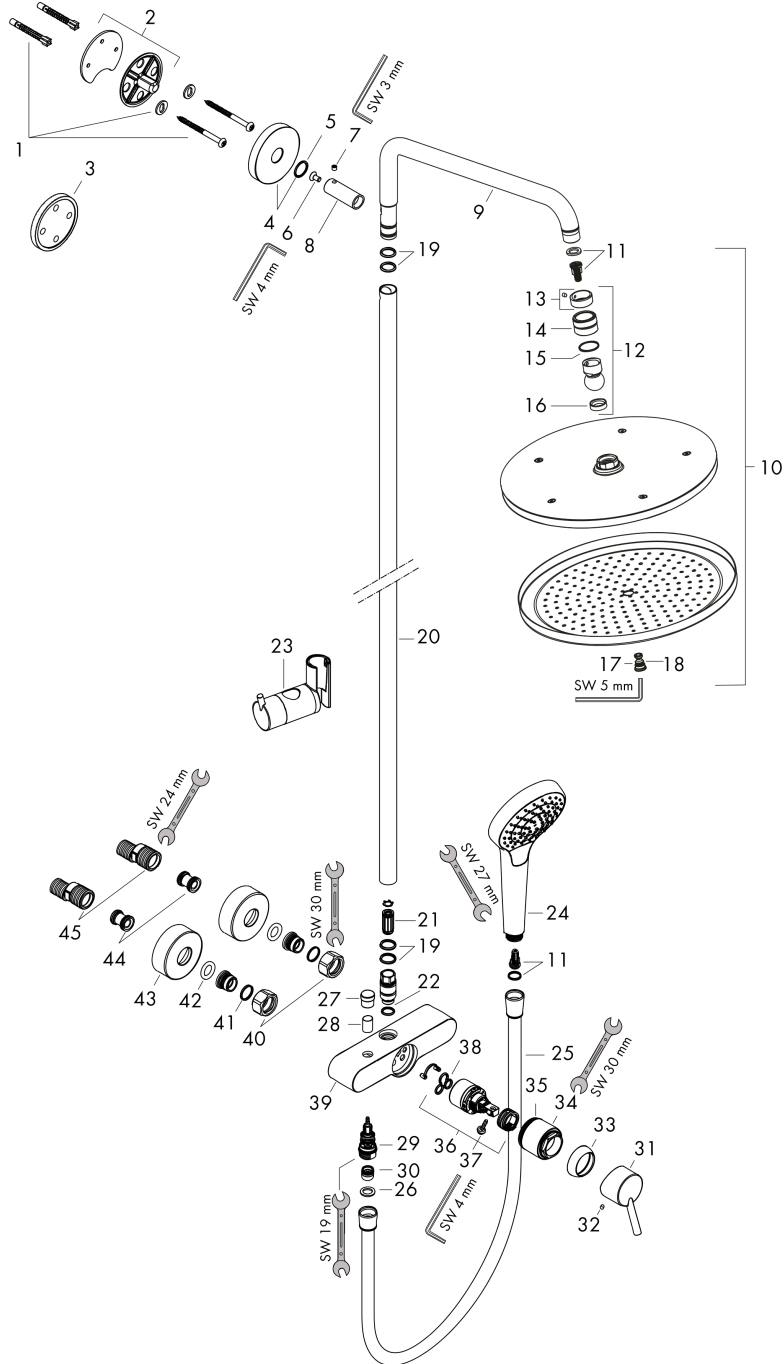


**Croma Select S**  
**Showerpipe 280 1jet mit Einhebelmischer**  
 Oberfläche: **Chrom** Artikelnummer: **26791000**



Explosionszeichnung

Baujahr: >12/20



**Croma Select S**  
**Showerpipe 280 1jet mit Einhebelmischer**  
 Oberfläche: **Chrom** Artikelnummer: **26791000**



## Ersatzteilliste

Baujahr: >12/20

Pos.	Beschreibung	Artikelnummer	PG	VE
1	Befestigungsteile	96179000	4	1
2	Wandflansch	95688000	8	1
3	Fliesenausgleichsscheibe 7 mm	95239000	5	1
4	Rosette Ø 60 mm	95692000	6	1
5	O-Ring 20x2,5	92602000	2	1
6	Schraube	92137000	2	1
7	Madenschraube M6x5	98447000	1	1
8	Hülse	92166000	9	1
9	Brausearm	95985000	15	1
10	Kopfbrause	26220000	98	1
11	Filtereinsatz	97708000	2	1
12	Kugelgelenk	98941000	9	1
13	Sicherungsring	98942000	6	1
14	Mutter	97958000	2	1
15	Gleitring	97536000	2	1
16	Dichtung	97606000	2	1
17	Luftdüse	95794000	8	1
18	O-Ring 7x2	98419000	1	1
19	O-Ring 15x2,5	98131000	1	1
20	Rohr 1030 mm	95915000	15	1
21	Schalldämpfer	95009000	3	1
22	O-Ring 12x2,25	98382000	1	1
23	Schieber kompl.	97651000	13	1
24	Handbrause	26800400	98	1
25	Brauseschlauch Isiflex'B 1,60 m	28276000	98	1
26	Dichtung	98058000	1	1
27	Zugknopf	97981000	6	1
28	Hülse	97979000	5	1
29	Umsteller (invers)	95657000	9	1
30	Rückflußverhinderer	97980000	5	1
31	Griff	32096000	10	1
32	Griffstopfen	96338000	1	1
33	Kappe	97406000	6	1
34	Mutter	97977000	9	1
35	O-Ring 32x2	98193000	1	1
36	Kartusche kpl.	92730000	11	1
37	Sicherungsschraube	95140000	2	1
38	Dichtung	95008000	3	1
39	Funktionsblock kpl. ohne Griff	93674000	19	1
40	Muttern Set	96157000	8	1
41	O-Ring 17x1,5	98137000	1	1

**Croma Select S**  
**Showerpipe 280 1jet mit Einhebelmischer**  
 Oberfläche: **Chrom** Artikelnummer: **26791000**



## Ersatzteilliste

Baujahr: >12/20

Pos.	Beschreibung	Artikelnummer	PG	VE
42	Siebichtung	96922000	3	1
43	Rosette Ø 68 mm	96467000	6	1
44	Schalldämpfer	96429000	2	1
45	S-Anschluss Set (±12 mm)	94140000	10	1