

20 006 705

- mit CASCADE-Struktur
- Bohrungsdurchmesser 32 mm
- Rosette 60 x 47 mm
- mit Kaltkennzeichnung

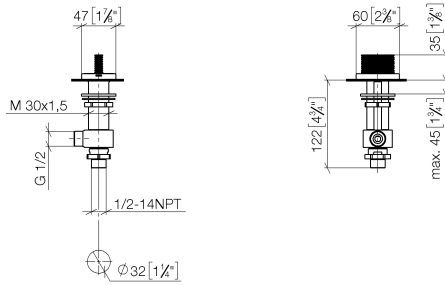
Passt zu CL.1



	Chrom	20 006 705-00
	Platin gebürstet	20 006 705-06
	Dark Chrome	20 006 705-19
	Champagne gebürstet (22kt Gold)	20 006 705-46
	Champagne (22kt Gold)	20 006 705-47
	Dark Platinum gebürstet	20 006 705-99

20 006 705

mm [inches]



Durchflussdiagramm



Codes & Standards

ASME A112.18.1	cUPC	DIN 4109	ISO 3822
NSF372	NSF61	Scottish Water Byelaws	UK Water Supply Regulations

Ü-Zeichen



CL.1 Seitenventil rechtsschließend kalt - Chrom

CL.1

20 006 705

Zertifikate

IAPMO_N-4

IAPMO_4976

WRAS_1804

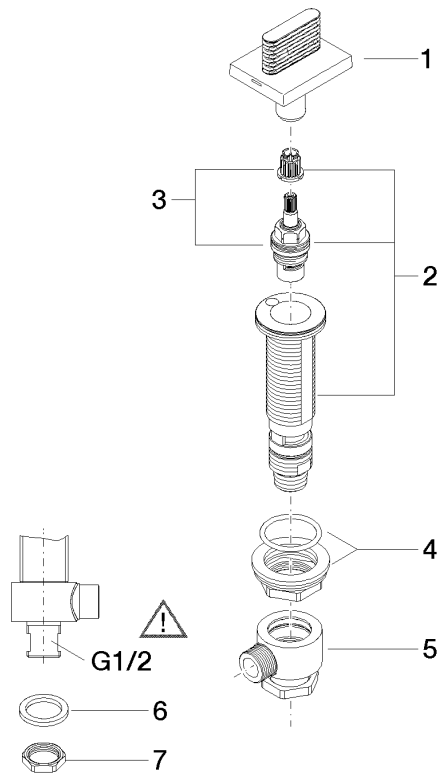
LGA_28

IAPMO_6

WRAS_240202

20 006 705

Produktversion ab 3/9/2015





CL.1 Seitenventil rechtsschließend kalt - Chrom

CL.1

20 006 705

Ersatzteilstückliste

Produktversion ab 3/9/2015

Nr.	Artikelnummer	Benennung	Verbaumenge	Lieferzeit
	90 20 70 053 06-00	Griff für Waschtisch Cold oval Treppe 60 x 47,5 x 40 mm - Chrom	8	10