

**AXOR Citterio**  
**Thermostat Unterputz mit Ab- und Umstellventil und Kreuzgriff**  
 Oberfläche: **Chrom** Artikelnummer: **39725000**



### Merkmale

- 2 Verbraucher
- Thermostatkartusche, Ab-/ Umstellventil
- maximale Durchflussmenge bei 3 bar: 29 l/min
- Durchflussmenge oberer Abgang: 25 l/min
- Durchflussmenge unterer Abgang: 29 l/min
- min. Betriebsdruck: 1 bar
- max. Betriebsdruck: 10 bar
- Sicherheitssperre bei 40 °C
- Temperaturbegrenzung einstellbar
- Schalldämpfer
- Anschlussart: Grundkörper
- Geräuschgruppe: I
- Durchflussklasse: A
- DVGW NW-6509CS0574
- PA-IX 9062/IAA

### Technologie



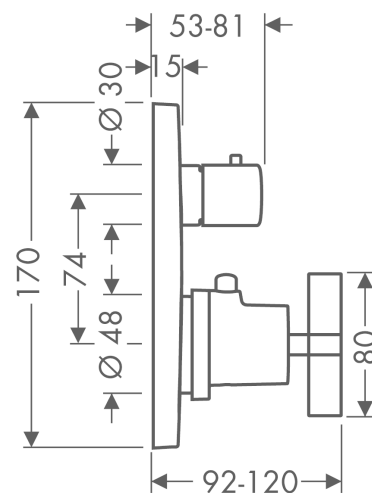
### Zertifikate / Nachhaltigkeit



### Produktabbildung



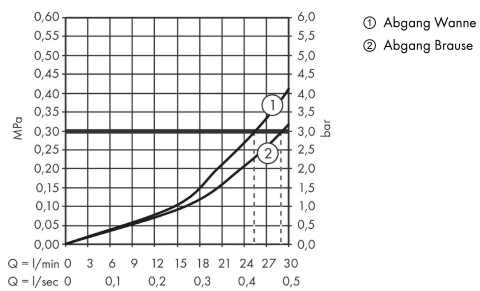
### Maßzeichnung



**AXOR Citterio**  
**Thermostat Unterputz mit Ab- und Umstellventil und Kreuzgriff**  
 Oberfläche: **Chrom** Artikelnummer: **39725000**



## Durchflussdiagramm

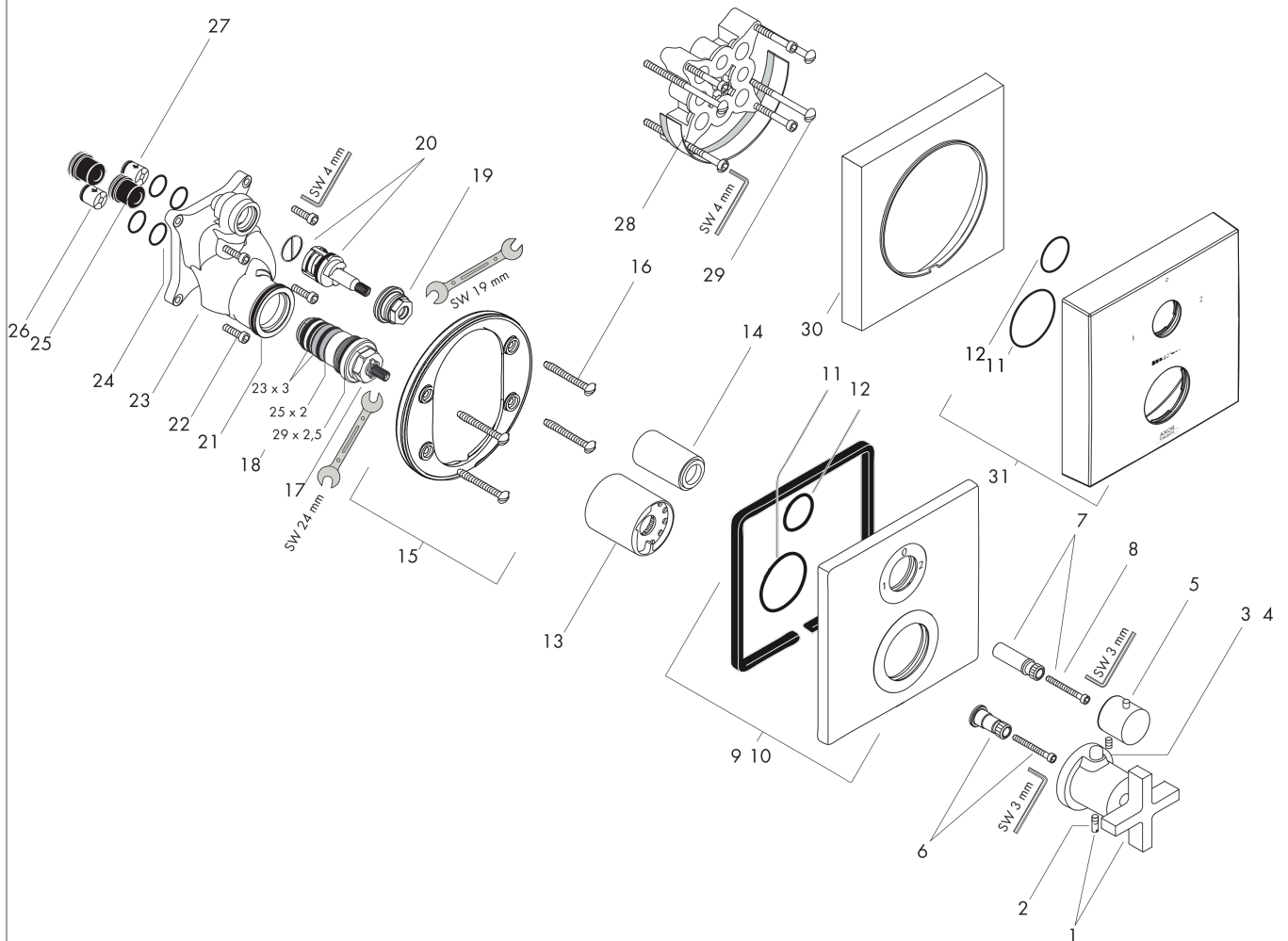


**AXOR Citterio**  
**Thermostat Unterputz mit Ab- und Umstellventil und Kreuzgriff**  
 Oberfläche: Chrom Artikelnummer: 39725000



## Explosionszeichnung

Baujahr: >05/11



**AXOR Citterio**  
**Thermostat Unterputz mit Ab- und Umstellventil und Kreuzgriff**  
 Oberfläche: **Chrom** Artikelnummer: **39725000**



## Ersatzteilliste

Baujahr: >05/11

| Pos. |   | Artikelnummer | PG | VE |
|------|---|---------------|----|----|
| 1    | Thermostatgriff                                 | 39391000      | 13 | 1  |
| 2    | Madenschraube M5x16                             | 97666000      | 1  | 1  |
| 3    | Druckknopf rot                                  | 97212000      | 7  | 1  |
| 4    | Druckknopf                                      | 97792000      | 5  | 1  |
| 5    | Griff   | 96520000      | 11 | 1  |
| 6    | Griffadapter                                    | 96435000      | 6  | 1  |
| 7    | Griffadapter                                    | 96451000      | 5  | 1  |
| 8    | Zylinderschraube M4x35                          | 92160000      | 1  | 1  |
| 9    | Rosette   | 96761000      | 14 | 1  |
| 10   | Rosette für vertauschte Anschlüsse              | 98982000      | 14 | 1  |
| 11   | O-Ring 48x3                                     | 95508000      | 1  | 1  |
| 12   | O-Ring 29x3                                     | 98371000      | 2  | 1  |
| 13   | Hülse   | 96439000      | 9  | 1  |
| 14   | Hülse   | 96446000      | 8  | 1  |
| 15   | Rosettenträger                                  | 98793000      | 9  | 1  |
| 16   | Trägerschraubenset                              | 96454000      | 3  | 1  |
| 17   | Temperatur Regeleinheit                         | 94282000      | 15 | 1  |
| 18   | Dichtungsset                                    | 95037000      | 10 | 1  |
| 19   | Mutter  | 92853000      | 3  | 1  |
| 20   | Absperreinheit inkl. Umsteller                  | 96509000      | 13 | 1  |
| 21   | O-Ring 39x2                                     | 98158000      | 1  | 1  |
| 22   | Schraubenset                                    | 96525000      | 3  | 1  |
| 23   | Funktionsblock kpl.                             | 92591000      | 19 | 1  |
| 24   | O-Ring 16x2                                     | 98133000      | 1  | 1  |
| 25   | Schalldämpfer                                   | 94073000      | 7  | 1  |
| 26   | Rückflussverhinderer (druckbeständig bis 2 MPa) | 92594000      | 5  | 1  |
| 27   | Rückflußverhinderer-Set DW 15                   | 94074000      | 5  | 1  |
| 28   | Verlängerung 25 mm                              | 13595000      | 98 | 1  |
| 29   | Trägerschraubenset                              | 97747000      | 1  | 1  |
| 30   | Verlängerung 22 mm                              | 97407000      | 98 | 1  |
| 31   | Rosette Höhe = 33 mm (bei geringer Einbautiefe) | 14969000      | 98 | 1  |
| a    | Grundset  | 01800180      | 98 | 1  |
| b    | Adapter für vertauschte Anschlüsse              | 93181000      | 18 | 1  |
| c    | Rückflußverhinderer mit Sieb                    | 92499000      | 5  | 1  |