

**D15-10 Manuelle Ab- und Überlaufgarnitur für Doppelbecken**  
 Oberfläche: **Edelstahl** Artikelnummer: **43922800**

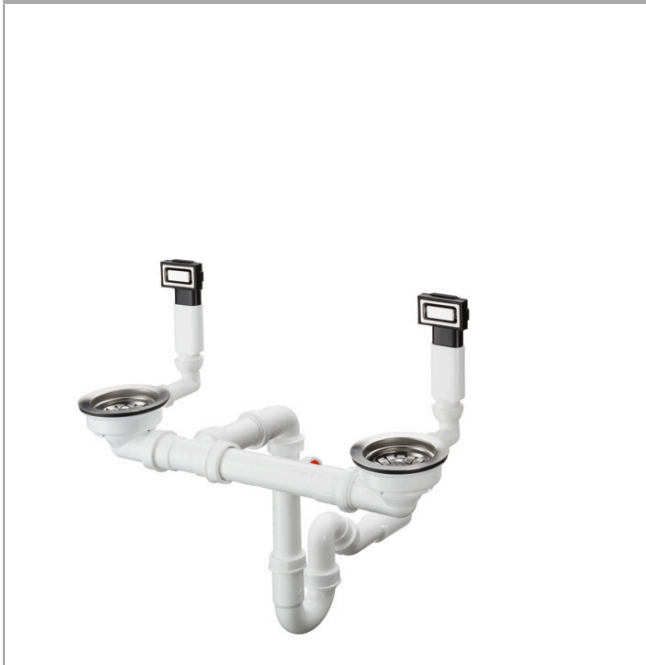


## Beschreibung

### Merkmale

- besteht aus: Ab- und Überlaufgarnitur, Siebkorbventil, Siphon
- Ablaufsystem: Ablaufbedienung des Haupt- und Zusatzbeckens durch Drücken/Ziehen am Siebkorb
- Durchmesser 40 / 50
- 1 1/2" mit Raumsparablaufbogen und Röhrengeruchverschluss
- Siebkorbventil: 3 1/2"

## Produktabbildung

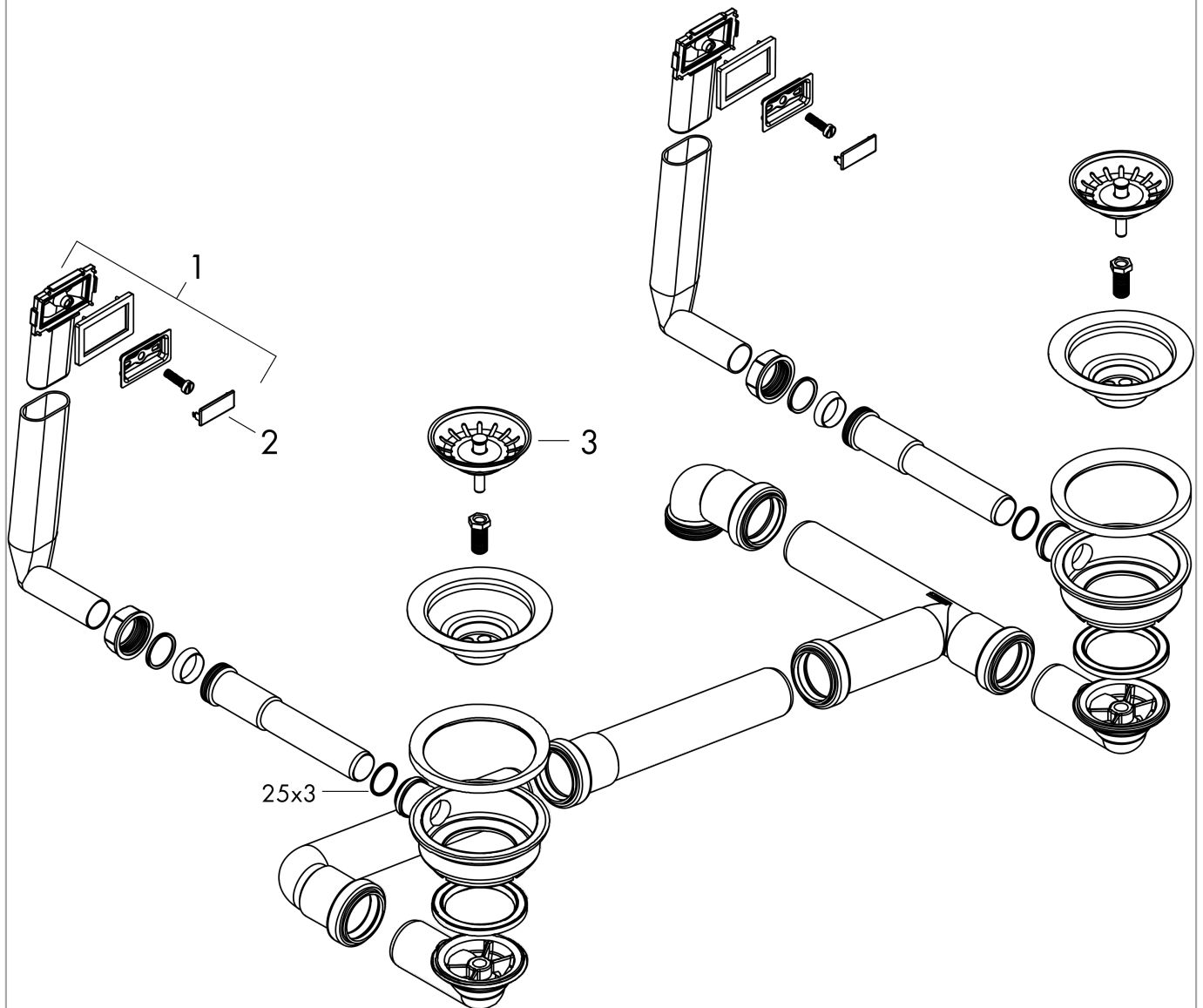


**D15-10 Manuelle Ab- und Überlaufgarnitur für Doppelbecken**  
 Oberfläche: **Edelstahl** Artikelnummer: **43922800**



**Explosionszeichnung**

Baujahr: >09/19



**D15-10 Manuelle Ab- und Überlaufgarnitur für Doppelbecken**  
 Oberfläche: **Edelstahl** Artikelnummer: **43922800**



**Ersatzteilliste**

Baujahr: >09/19

Pos.	Beschreibung	Artikelnummer	PG	VE
1	Ablauf	94750800	0	1
2	Blende	93514800	1	1
3	Stopfen	93471800	11	1