



## Sanfix P-Übergangsstück mit SC-Contur

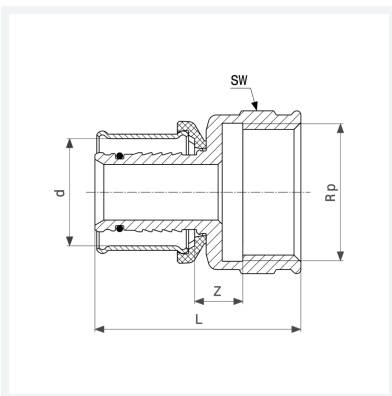
- Pressanschluss, Rp-Gewinde

### Ausstattung

Mehrkant

**Modell 2112**

**Artikel 304 829**



## Eigenschaften

Rohraußendurchmesser	d	16
Innengewinde zylindrisch	Rp	¾
Z-Maß	Z	7 mm
Länge	L	42 mm
Schlüsselweite	SW	31 mm
Gewicht	75,35 g	
Volumen	62,16 cm <sup>3</sup>	
Werkstoff	Rotguss	