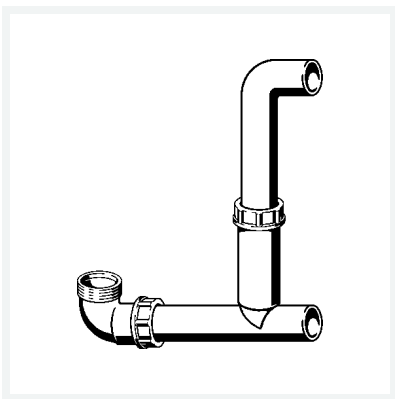




Ablaufverbindung
- für Doppelspüle
Modell 7139.20

Artikel 689 025



Eigenschaften

Durchmesser Nominal	DN	40
Gewicht	203 g	
Volumen	690,66 cm ³	
Werkstoff	Kunststoff	