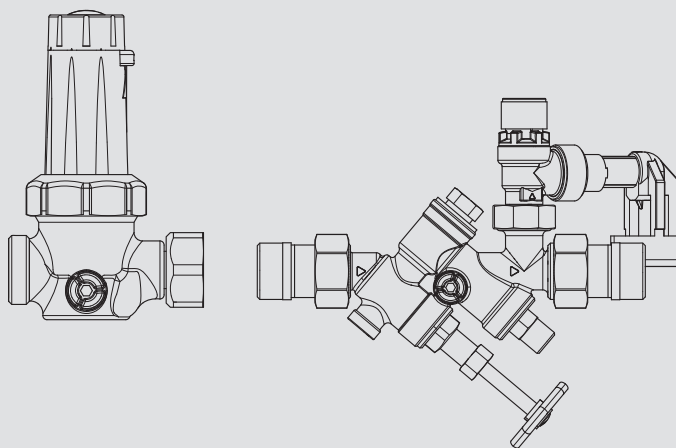


BEDIENUNG UND INSTALLATION  
OBSLUHA A INSTALACE  
ЭКСПЛУАТАЦИЯ И МОНТАЖ  
OPERATION AND INSTALLATION  
操作和安装  
KEZELÉS ÉS TELEPÍTÉS  
GEBRUIK EN INSTALLATIE  
OBSŁUGA I INSTALACJA  
USO E INSTALLAZIONE

Sicherheitsgruppe | Bezpečnostní skupina | Предохранительный узел | Safety assembly | 安全组件 | Biztonsági részegység | Veiligheidsgroep | Grupa zabezpieczająca | Gruppo sicurezza

Druckminderventil | Tlakový redukční ventil | Редукционный клапан | Pressure reducing valve | 减压阀 | Nyomáscsökkentő szelep | Reduceerventiel | Zawór redukcyjny ciśnienia | Valvola riduttrice di pressione

- » ZH 1
- » DMV/ZH 1



**STIEBEL ELTRON**

### BEDIENUNG

1.	Allgemeine Hinweise	2
1.1	Dokumentinformation	2
1.2	Markierungen in dieser Dokumentation	2
1.3	Maßeinheiten	2
2.	Sicherheit	2
2.1	Bestimmungsgemäße Verwendung	2
2.2	Sicherheitshinweise	2
2.3	Produktbeschreibung	2

### INSTALLATION

3.	Sicherheit	3
3.1	Allgemeine Sicherheitshinweise	3
3.2	Vorschriften, Normen und Bestimmungen	3
4.	Produktbeschreibung	3
4.1	Lieferumfang	3
4.2	Sonderzubehör	3
5.	Montage	3
5.1	Montage des Gerätes	3
6.	Erstinbetriebnahme	4
6.1	Druckminderventil einstellen	4
7.	Wartung	5
8.	Technische Daten	6
8.1	Maße	6
8.2	Datentabellen	6

### KUNDENDIENST UND GARANTIE

### UMWELT UND RECYCLING

## BEDIENUNG

### 1. Allgemeine Hinweise

#### 1.1 Dokumentinformation

Das Kapitel „Bedienung“ richtet sich an die Benutzenden und die Fachkräfte.

Das Kapitel „Installation“ richtet sich an die Fachkraft.



**Lesen Sie diese Anleitung vor dem Gebrauch sorgfältig durch. Bewahren Sie sie auf.**

Geben Sie die Anleitung ggf. an einen nachfolgenden Benutzer weiter.

#### 1.2 Markierungen in dieser Dokumentation



**Lesen Sie Texte neben diesem Symbol sorgfältig durch.**

#### 1.3 Maßeinheiten



**Wenn nicht anders angegeben, sind alle Maße in Millimeter.**

### 2. Sicherheit

#### 2.1 Bestimmungsgemäße Verwendung

Das Gerät dient zur Absicherung gegen Drucküberschreitungen an Elektro-Standspeichern und Integralspeichern. Bei Bedarf kann ein als Sonderzubehör erhältliches Druckminderventil die Sicherheitsgruppe ergänzen (siehe Kapitel „Produktbeschreibung / Sonderzubehör“).

#### 2.2 Sicherheitshinweise



**Während der Aufheizung tropft das Ausdehnungswasser aus dem Sicherheitsventil.**

Tropft nach Beendigung der Aufheizung Wasser, informieren Sie Ihre Fachkraft.

#### 2.3 Produktbeschreibung

Beim Aufheizen vergrößert sich das Wasservolumen. Das Ausdehnungswasser muss über das Sicherheitsventil abtropfen und wird über den Ablauftrichter abgeführt.

# INSTALLATION

## 3. Sicherheit

Die Installation, Inbetriebnahme sowie Wartung und Reparatur des Gerätes darf nur von einer Fachkraft durchgeführt werden.

### 3.1 Allgemeine Sicherheitshinweise

Wir gewährleisten eine einwandfreie Funktion und Betriebssicherheit nur, wenn das für das Gerät bestimmte Originalzubehör und die originalen Ersatzteile verwendet werden.

### 3.2 Vorschriften, Normen und Bestimmungen



Beachten Sie alle nationalen und regionalen Vorschriften und Bestimmungen.

ÜA-Kennzeichnung für Bauprodukte in Kontakt mit Trinkwasser in Österreich:



## 4. Produktbeschreibung

Im Ablauftrichter des Sicherheitsventils ist ein Rohrunterbrecher integriert, der ein Rücksaugen des Ablaufwassers verhindert.

Der Ablauftrichter ist mit einer Klemmringverschraubung am Sicherheitsventil montiert. Er ist drehbar und passt durch seine Teleskopverlängerung in jede Einbausituation. Mit einem Kupferrohr und einer Klemmringverschraubung kann der Ablauftrichter zusätzlich verlängert werden.

Das Membran-Sicherheitsventil ist für unterschiedliche Einbauverhältnisse am Schraubanschluss drehbar, umsetzbar und austauschbar.

### 4.1 Lieferumfang

Mit dem Gerät werden geliefert:

- Austauschpatrone für Membran-Sicherheitsventil

## 4.2 Sonderzubehör

### 4.2.1 Druckminderventil DMV/ZH 1

Spezielles Druckminderventil als Ergänzung zum Gerät, wenn der Versorgungsdruck am Montageort größer als 0,48 MPa ist.

### 4.2.2 Lötverschraubungssatz

Zum Hochsetzen des Sicherheitsventils

## 5. Montage

### 5.1 Montage des Gerätes

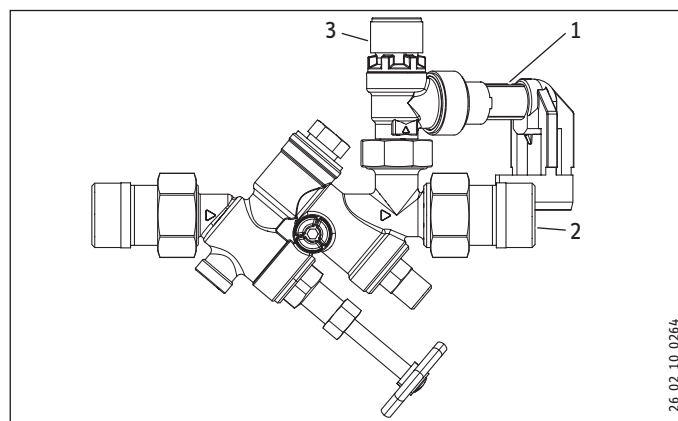


#### Achtung

Zwischen dem Sicherheitsventil und dem Standspeicher dürfen sich keine Absperungen, Verengungen und Siebe befinden.

- ▶ Beachten Sie, dass Sie in Abhängigkeit vom Versorgungsdruck evtl. zusätzlich ein Druckminderventil benötigen (siehe Kapitel „Produktbeschreibung / Sonderzubehör“).
- ▶ Der Ablaufanschluss des Sicherheitsventils muss zur Atmosphäre hin geöffnet bleiben.
- ▶ Spülen Sie vor dem Einbau die Rohrleitungen gut durch.
- ▶ Bauen Sie das Gerät in den Kaltwasser-Zulauf ein. Sie können das Gerät als Eck- und Durchgangsform in waagerechte und senkrechte Rohrleitungen einbauen. Bitte beachten Sie, dass das Gerät in senkrechte Rohrleitungen nur dann eingebaut werden darf, wenn die Durchflussrichtung von unten nach oben ist.

#### 5.1.1 Montage in Eckform

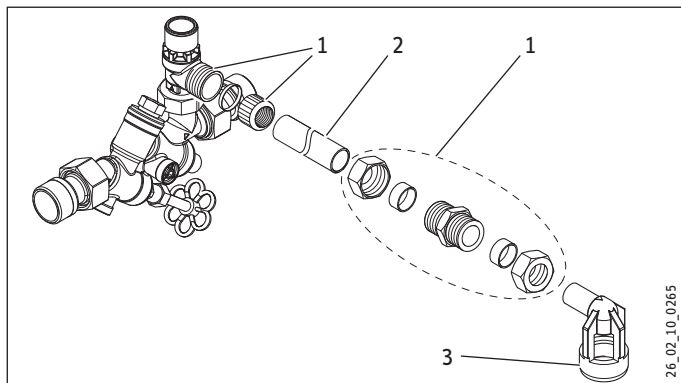


- 1 Ablauftrichter
- 2 Warmwasserausgang
- 3 Membran-Sicherheitsventil

- ▶ Lösen Sie die Mutter am Sicherheitsventil.
- ▶ Nehmen Sie das Sicherheitsventil mit der Verschraubung ab. Vertauschen Sie es mit der Ausgangverschraubung.
- ▶ Ziehen Sie die Verschraubung des Sicherheitsventils fest an.

Auch im festverschraubten Zustand bleibt das Sicherheitsventil drehbar.

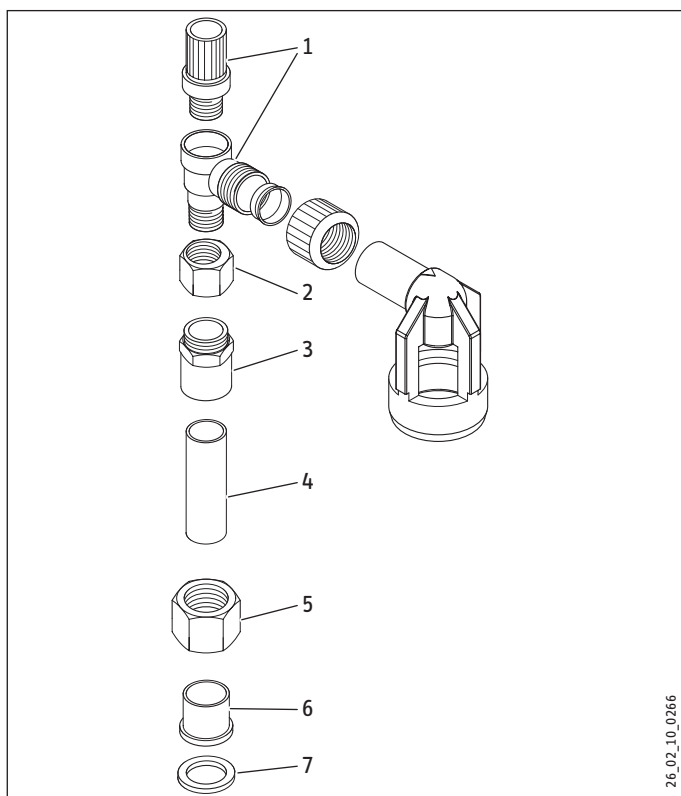
### 5.1.2 Verlängerung Ablauftrichter



- 1 Klemmringverschraubung
- 2 Kupferrohr 22 mm (nicht im Lieferumfang)
- 3 Ablauftrichter

### 5.1.3 Sicherheitsventil hochsetzen

Um die Wartungsarbeiten zu erleichtern, können Sie das Gerät über dem Standspeicher montieren. Dazu benötigen Sie den Lötverschraubungssatz, der als Sonderzubehör erhältlich ist.



- 1 Sicherheitsventil
- 2 Exzenterverschraubung
- 3 Doppelnippel
- 4 Kupferrohr
- 5 Überwurfmutter
- 6 Löttülle
- 7 Dichtscheibe

- ▶ Löten Sie ein Kupferrohr in die Löttülle.
- ▶ Stecken Sie die Überwurfmutter mit der zentrischen Bohrung über das Kupferrohr.

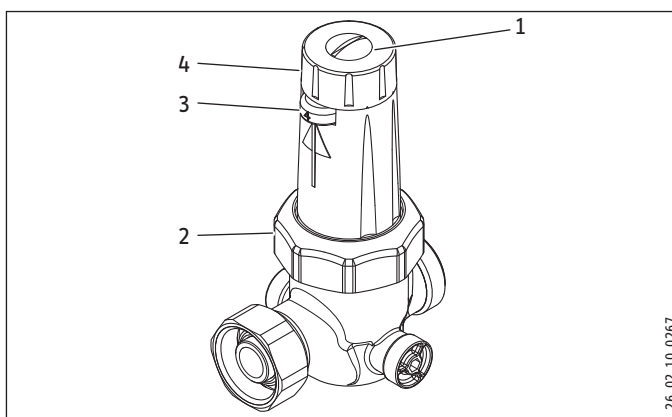
- ▶ Löten Sie den Doppelnippel an das andere Ende des Kupferrohrs.
- ▶ Montieren Sie das Sicherheitsventil mit der Exzenterverschraubung an den Doppelnippel. Ziehen Sie die Exzenterverschraubung fest an. Auch bei fest angezogener Verschraubung ist das Sicherheitsventil drehbar.
- ▶ Montieren Sie die komplette Einheit auf die Sicherheitsgruppe. Achten Sie dabei auf den richtigen Sitz der Dichtscheibe. Ziehen Sie die Verschraubung fest an.

## 6. Erstinbetriebnahme

- ▶ Prüfen Sie das Sicherheitsventil und den Rückflussverhinderer (siehe Kapitel „Wartung“).

### 6.1 Druckminderventil einstellen

Einstellbereich siehe Kapitel „Technische Daten / Datentabelle“.



- 1 Blockierschraube
- 2 Überwurfmutter
- 3 Ausgangsdruckanzeige
- 4 Einstellgriff

- ▶ Lösen Sie die Blockierschraube am Griff.
- ▶ Drehen Sie den Einstellgriff in Richtung minus, um den Druck zu reduzieren, in Richtung plus, um den Druck zu erhöhen.

Das Druckminderventil kann auch während des Betriebs so gedreht werden, dass die Ausgangsdruckanzeige sichtbar ist.

### 7. Wartung

Für Wartungsarbeiten an der nachfolgenden Installation können Sie die Zuleitung an der Sicherheitsgruppe absperren.

Je nach Lage des Sicherheitsventils müssen Sie ggf. den Standspeicher vor Wartungsarbeiten leeren.

Sitz und Dichtung des Membran-Sicherheitsventils können ohne Veränderung des Ansprechdruckes gereinigt werden.

#### 7.1.1 Sicherheitsventil prüfen, reinigen, austauschen

- ▶ Prüfen Sie das Sicherheitsventil halbjährlich.
- ▶ Achten Sie darauf, dass eine geeignete Auffangvorrichtung vorhanden ist, da beim Anlüften am Sicherheitsventil Wasser austritt. Drehen Sie die Anlüftkappe zwei- bis dreimal nach links.

Während des Aufheizens muss Ausdehnungswasser in den Ablauftrichter abtropfen.

- ▶ Tritt kein Wasser aus, prüfen Sie die Funktion des Rückflussverhinderers.

Nach Beendigung des Aufheizens darf kein Wasser mehr austreten.

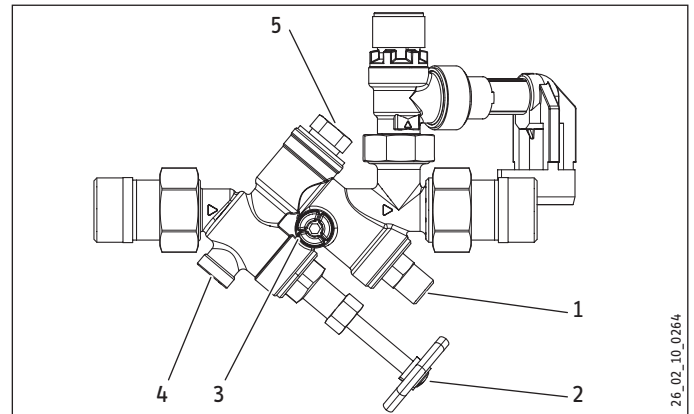
- ▶ Tritt auch Wasser nach dem Aufheizen aus, kontrollieren Sie das Sicherheitsventil auf Verschmutzung. Sie können Sitz und Dichtung des Sicherheitsventils ohne Veränderung des Ansprechdruckes reinigen, nachdem Sie das Oberteil herausgeschraubt haben. Dazu genügt ein feuchtes Tuch. Verwenden Sie keine scheuernden oder anlösenden Reinigungsmittel.
- ▶ Kontrollieren Sie den Versorgungsdruck. Falls 0,5 MPa überschritten sind, setzen Sie ein Druckminderventil ein.
- ▶ Prüfen Sie ggf. die Funktion des Druckminderventils.

Wenn eine Reparatur notwendig ist, können Sie das komplette Sicherheitsventil wechseln.

#### 7.1.2 Druckminderventil reinigen

- ▶ Lösen Sie die Überwurfmutter an der Federkappe.
- ▶ Entnehmen Sie das Druckminderventil mit der Federkappe aus dem Gehäuse.
- ▶ Reinigen Sie das Druckminderventil in klarem kaltem Wasser.

#### 7.1.3 Rückflussverhinderer prüfen



- 1 Prüfvorrichtung Rückflussverhinderer (2. Absperrventil)
- 2 Absperrventil
- 3 Monometeranschluss
- 4 Prüfstopfen Rückflussverhinderer
- 5 Rückflussverhinderer

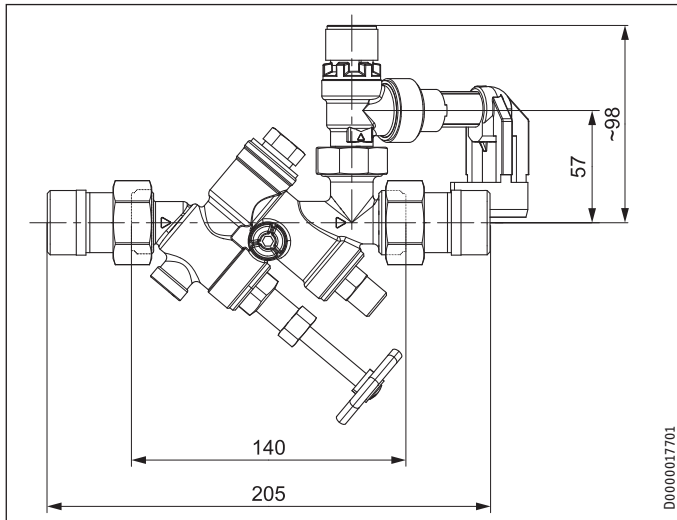
- ▶ Prüfen Sie den Rückflussverhinderer jährlich.
- ▶ Schließen Sie das Absperrventil am Handrad.
- ▶ Drehen Sie den Prüfstopfen für den Rückflussverhinderer heraus.

Wenn der Wasseraustritt anhält, ist der Rückflussverhinderer undicht:

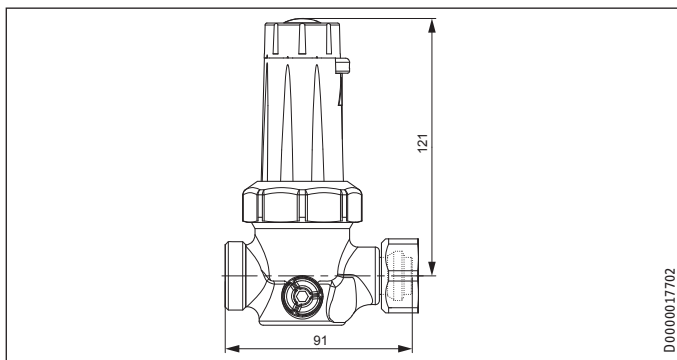
- ▶ Schließen Sie die zweite Absperrung.
- ▶ Wechseln Sie den Rückflussverhinderer aus.

## 8. Technische Daten

### 8.1 Maße



### Druckminderventil



### 8.2 Datentabellen

MODELL	Sicherheitsgruppe
Typ	ZH 1
Bestellnummer	074370

Betriebsdaten		
verwendbar für Geräte mit maximalem Betriebsüberdruck		
werkseitig	MPa	0,6
mit Austauschpatrone	MPa	1,0
Wasseranschluss (Außengewinde)		G 3/4 A

MODELL	Druckminderventil
Typ	DMV/ZH 1
Bestellnummer	074371

Betriebsdaten		
verwendbar für Geräte mit maximalem Betriebsüberdruck		
	MPa	0,6
Ausgangsdruck		
werkseitig	MPa	0,40
minimal	MPa	0,15
maximal	MPa	0,60
Wasseranschluss (Außengewinde)		G 3/4 A

## Erreichbarkeit

Sollte einmal eine Störung an einem unserer Produkte auftreten, stehen wir Ihnen natürlich mit Rat und Tat zur Seite.

Rufen Sie uns an:  
05531 702-111

oder schreiben Sie uns:

Stiebel Eltron GmbH & Co. KG  
– Kundendienst –  
Dr.-Stiebel-Str. 33, 37603 Holzminden  
E-Mail: kundendienst@stiebel-eltron.de  
Fax: 05531 702-95890

Weitere Anschriften sind auf der letzten Seite aufgeführt.

Unseren Kundendienst erreichen Sie telefonisch rund um die Uhr, auch an Samstagen und Sonntagen sowie an Feiertagen. Kundendienst-einsätze erfolgen während unserer Geschäftszeiten (von 7.15 bis 18.00 Uhr, freitags bis 17.00 Uhr). Als Sonderservice bieten wir Kundendienst-einsätze bis 21.30 Uhr. Für diesen Sonderservice sowie Kundendienst-einsätze an Wochenenden und Feiertagen werden höhere Preise berechnet.

## Garantieerklärung und Garantiebedingungen

Diese Garantiebedingungen regeln zusätzliche Garantieleistungen von uns gegenüber dem Endkunden. Sie treten neben die gesetzlichen Gewährleistungsansprüche des Endkunden. Die gesetzlichen Gewährleistungsansprüche gegenüber den sonstigen Vertragspartnern des Endkunden sind durch unsere Garantie nicht berührt. Die Inanspruchnahme dieser gesetzlichen Gewährleistungsrechte ist unentgeltlich. Diese Rechte werden durch unsere Garantie nicht eingeschränkt.

Diese Garantiebedingungen gelten nur für solche Geräte, die vom Endkunden in der Bundesrepublik Deutschland als Neugeräte erworben werden. Ein Garantievertrag kommt nicht zustande, soweit der Endkunde ein gebrauchtes Gerät oder ein neues Gerät seinerseits von einem anderen Endkunden erwirbt.

Auf Ersatzteile wird über die gesetzliche Gewährleistung hinaus keine Garantie gegeben.

### Inhalt und Umfang der Garantie

Die Garantieleistung wird erbracht, wenn an unseren Geräten ein Herstellungs- und/oder Materialfehler innerhalb der Garantiedauer auftritt. Die Garantie umfasst jedoch keine Leistungen für solche Geräte, an denen Fehler, Schäden oder Mängel aufgrund von Verkalkung, chemischer oder elektrochemischer Einwirkung, fehlerhafter Aufstellung bzw. Installation sowie unsachgemäßer Einstellung, Einregulierung, Bedienung, Verwendung oder unsachgemäßem Betrieb auftreten. Ebenso ausgeschlossen sind Leistungen aufgrund mangelhafter oder unterlassener Wartung, Witterungseinflüssen oder sonstigen Naturerscheinungen.

Die Garantie erlischt, wenn am Gerät Reparaturen, Eingriffe oder Änderungen durch nicht von uns autorisierte Personen vorgenommen wurden.

Der freie Zugang zu dem Gerät muss durch den Endkunden sichergestellt werden. Solange eine ausreichende Zugänglichkeit (Einhaltung der Mindestabstände gemäß Bedienungs- und Installationsanleitung) zu dem Gerät nicht gegeben ist, sind wir zur Erbringung der Garantieleistung nicht verpflichtet. Etwaige Mehrkosten, die durch den Gerätestandort oder eine schlechte Zugänglichkeit des Gerätes bedingt sind bzw. verursacht werden, sind von der Garantie nicht umfasst.

Unfrei eingesendete Geräte werden von uns nicht angenommen, es sei denn, wir haben der unfreien Einsendung ausdrücklich zugestimmt.

Die Garantieleistung umfasst die Prüfung, ob ein Garantieanspruch besteht. Im Garantiefall entscheiden allein wir, auf welche Art der Fehler behoben wird. Es steht uns frei, eine Reparatur des Gerätes ausführen zu lassen oder selbst auszuführen. Etwaige ausgewechselte Teile werden unser Eigentum.

Für die Dauer und Reichweite der Garantie übernehmen wir sämtliche Material- und Montagekosten; bei steckerfertigen Geräten behalten wir

uns jedoch vor, stattdessen auf unsere Kosten ein Ersatzgerät zu versenden.

Soweit der Kunde wegen des Garantiefalles aufgrund gesetzlicher Gewährleistungsansprüche gegen andere Vertragspartner Leistungen erhalten hat, entfällt eine Leistungspflicht von uns.

Soweit eine Garantieleistung erbracht wird, übernehmen wir keine Haftung für die Beschädigung eines Gerätes durch Diebstahl, Feuer, höhere Gewalt oder ähnliche Ursachen.

Über die vorstehend zugesagten Garantieleistungen hinausgehend kann der Endkunde nach dieser Garantie keine Ansprüche wegen mitteilbarer Schäden oder Folgeschäden, die durch das Gerät verursacht werden, insbesondere auf Ersatz außerhalb des Gerätes entstandener Schäden, geltend machen. Gesetzliche Ansprüche des Kunden uns gegenüber oder gegenüber Dritten bleiben unberührt. Diese Rechte werden durch unsere Garantie nicht eingeschränkt. Die Inanspruchnahme solcher gesetzlichen Rechte ist unentgeltlich.

### Garantiedauer

Für im privaten Haushalt eingesetzte Geräte beträgt die Garantiedauer 24 Monate; im Übrigen (zum Beispiel bei einem Einsatz der Geräte in Gewerbe-, Handwerks- oder Industriebetrieben) beträgt die Garantiedauer 12 Monate.

Die Garantiedauer beginnt für jedes Gerät mit der Übergabe des Gerätes an den Kunden, der das Gerät zum ersten Mal einsetzt.

Garantieleistungen führen nicht zu einer Verlängerung der Garantiedauer. Durch die erbrachte Garantieleistung wird keine neue Garantiedauer in Gang gesetzt. Dies gilt für alle erbrachten Garantieleistungen, insbesondere für etwaig eingebaute Ersatzteile oder für die Ersatzlieferung eines neuen Gerätes.

### Inanspruchnahme der Garantie

Garantieansprüche sind vor Ablauf der Garantiedauer, innerhalb von zwei Wochen, nachdem der Mangel erkannt wurde, bei uns anzumelden. Dabei müssen Angaben zum Fehler, zum Gerät und zum Zeitpunkt der Feststellung gemacht werden. Als Garantienachweis ist die Rechnung oder ein sonstiger datierter Kaufnachweis beizufügen. Fehlen die vorgenannten Angaben oder Unterlagen, besteht kein Garantieanspruch.

### Garantie für in Deutschland erworbene, jedoch außerhalb Deutschlands eingesetzte Geräte

Wir sind nicht verpflichtet, Garantieleistungen außerhalb der Bundesrepublik Deutschland zu erbringen. Bei Störungen eines im Ausland eingesetzten Gerätes ist dieses gegebenenfalls auf Gefahr und Kosten des Kunden an den Kundendienst in Deutschland zu senden. Die Rücksendung erfolgt ebenfalls auf Gefahr und Kosten des Kunden. Etwaige gesetzliche Ansprüche des Kunden uns gegenüber oder gegenüber Dritten bleiben auch in diesem Fall unberührt. Solche gesetzlichen Rechte werden durch unsere Garantie nicht eingeschränkt. Die Inanspruchnahme dieser gesetzlichen Rechte ist unentgeltlich.

### Außerhalb Deutschlands erworbene Geräte

Für außerhalb Deutschlands erworbene Geräte gilt diese Garantie nicht. Es gelten die jeweiligen gesetzlichen Vorschriften und gegebenenfalls die Lieferbedingungen der Ländergesellschaft bzw. des Importeurs.

### Garantiegeber

Stiebel Eltron GmbH & Co. KG  
Dr.-Stiebel-Str. 33, 37603 Holzminden



- ▶ Wenn auf dem Gerät eine durchgestrichene Mülltonne abgebildet ist, bringen Sie das Gerät zur Wiederverwendung und Verwertung zu den kommunalen Sammelstellen oder Rücknahmestellen des Handels.



Dieses Dokument besteht aus recyclebarem Papier.

- ▶ Entsorgen Sie das Dokument nach dem Lebenszyklus des Gerätes gemäß den nationalen Vorschriften.

### Entsorgung innerhalb Deutschlands

- ▶ Überlassen Sie die Transportverpackung dem beim Fachhandwerk bzw. Fachhandel von uns eingerichteten Rücknahme- und Entsorgungssystem.
- ▶ Entsorgen Sie Verkaufsverpackungen über eines der Dualen Systeme (z. B. die kommunale Sammlung „gelbe Säcke“ / „gelbe Tonne“) in Deutschland.
- ▶ Geräte aus privaten Haushalten, die unter das Elektro- und Elektronikgerätegesetz (ElektroG) fallen, können Sie kostenlos bei kommunalen Sammelstellen oder Rücknahmestellen des Handels abgeben.
- ▶ Geben Sie Batterien an den Handel oder an von öffentlich-rechtlichen Entsorgungsträgern eingerichteten Rückgabestellen (z. B. Schadstoffmobile und Recyclinghöfe) zurück.

### Entsorgung außerhalb Deutschlands

- ▶ Entsorgen Sie die Geräte und Materialien nach den örtlich geltenden Vorschriften und Gesetzen.



## OBSLUHA

<b>1. Obecné pokyny</b>	<b>9</b>
1.1 Informace o dokumentu	9
1.2 Symboly použité v této dokumentaci	9
1.3 Měrné jednotky	9
<b>2. Zabezpečení</b>	<b>9</b>
2.1 Správné používání	9
2.2 Bezpečnostní pokyny	9
2.3 Popis výrobku	9

## INSTALACE

<b>3. Zabezpečení</b>	<b>10</b>
3.1 Všeobecné bezpečnostní pokyny	10
3.2 Předpisy, normy a ustanovení	10
<b>4. Popis výrobku</b>	<b>10</b>
4.1 Rozsah dodávky	10
4.2 Zvláštní příslušenství	10
<b>5. Montáž</b>	<b>10</b>
5.1 Montáž výrobku	10
<b>6. První uvedení do provozu</b>	<b>11</b>
6.1 Nastavení redukčního ventilu	11
<b>7. Údržba</b>	<b>12</b>
<b>8. Technické údaje</b>	<b>13</b>
8.1 Rozměry	13
8.2 Tabulky dat	13

## ZÁRUKA

## ŽIVOTNÍ PROSTŘEDÍ A RECYKLACE

## OBSLUHA

## 1. Obecné pokyny

## 1.1 Informace o dokumentu

Kapitola „Obsluha“ je určena uživatelům přístroje a instalačním technikům.

Kapitola „Instalace“ je určena instalačním technikům.



**Dříve, než zahájíte provoz, si pozorně přečtete tento návod a pečlivě jej uschovejte.**

Případně předejte návod dalšímu uživateli.

## 1.2 Symboly použité v této dokumentaci



**Informace označené tímto symbolem si přečtete velmi pozorně.**

## 1.3 Měrné jednotky



**Pokud není uvedeno jinak, jsou všechny rozměry uvedeny v milimetrech.**

## 2. Zabezpečení

## 2.1 Správné používání

Výrobek slouží k zajištění proti překročení tlaku na elektrických stacionárních zásobnících a kombinovaných stacionárních zásobnících. V případě potřeby lze bezpečnostní skupinu doplnit o tlakový redukční ventil dostupný jako zvláštní příslušenství (viz kapitola „Popis výrobku / Zvláštní příslušenství“).

## 2.2 Bezpečnostní pokyny



**Během ohřevu z pojistného ventilu odkapává přebytečná voda.**

Pokud voda kape i po ukončení ohřevu vody, informujte svého specializovaného odborníka.

## 2.3 Popis výrobku

Během zahřívání se zvětšuje objem vody. Přebytečná expanzní voda musí odkapávat z pojistného ventilu a musí být odvedena do výlevky.

# INSTALACE

## 3. Zabezpečení

Instalaci, uvedení do provozu, údržbu a opravy výrobku smí provádět pouze instalatér.

### 3.1 Všeobecné bezpečnostní pokyny

Řádnou funkci a spolehlivý a bezpečný provoz lze zaručit pouze v případě použití originálního příslušenství a originálních náhradních dílů určených pro tento výrobek.

### 3.2 Předpisy, normy a ustanovení



**Dodržujte všechny národní a místní předpisy a ustanovení.**

## 4. Popis výrobku

V odtokové výlevce pojistného ventilu je zabudován přerušovač trubky, který zabraňuje zpětnému nasávání vypouštěné vody.

Odtoková výlevka je namontována šroubením svěracího kroužku na pojistném ventilu. Je otočná a díky teleskopickému prodloužení pasuje při každé montážní situaci. Pomocí měděné trubky a šroubení svěracího kroužku lze odtokovou výlevku dodatečně prodloužit.

Membránový pojistný ventil je otočný, přemístitelný a vyměnitelný na přípojce šroubení pro různé instalační poměry.

### 4.1 Rozsah dodávky

Spolu s přístrojem dodáváme:

- Výměnná patrona pro membránový pojistný ventil

### 4.2 Zvláštní příslušenství

#### 4.2.1 Tlakový redukční ventil DMV/ZH 1]

Speciální tlakový redukční ventil jako doplněk k výrobku, pokud klidový tlak na místě montáže činí více než 0,48 MPa.

#### 4.2.2 Sada na pájené šroubení

K zvednutí pojistného ventilu

## 5. Montáž

### 5.1 Montáž výrobku

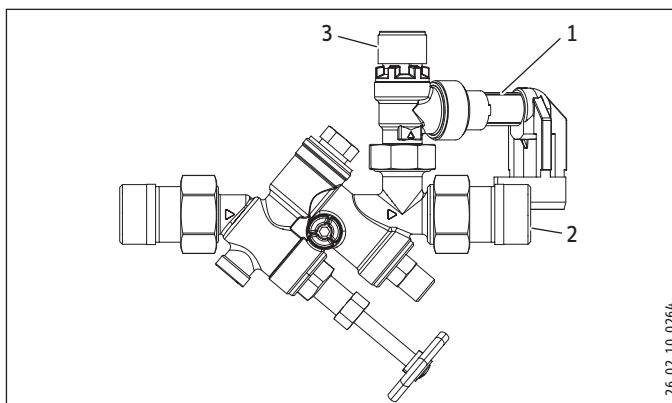


**Pozor**

Mezi pojistným ventilem a stacionárním zásobníkem se nesmí nacházet žádné uzávěry, zúžení a sítky.

- ▶ Dbejte na to, že v závislosti na klidovém tlaku budete případně dodatečně potřebovat tlakový redukční ventil (viz kapitola „Popis výrobku / Zvláštní příslušenství“).
- ▶ Vypouštěcí otvor pojistného ventilu musí zůstat otevřený do atmosféry.
- ▶ Před instalací rozvody řádně propláchněte.
- ▶ Výrobek namontujte do přívodu studené vody. Výrobek lze jako rohový a průchozí tvar zabudovat do vodorovných a svislých rozvodů. Upozorňujeme, že výrobek lze vestavět do svislých rozvodů jen tehdy, pokud je směr průtoku zdola nahoru.

#### 5.1.1 Montáž v rohovém tvaru

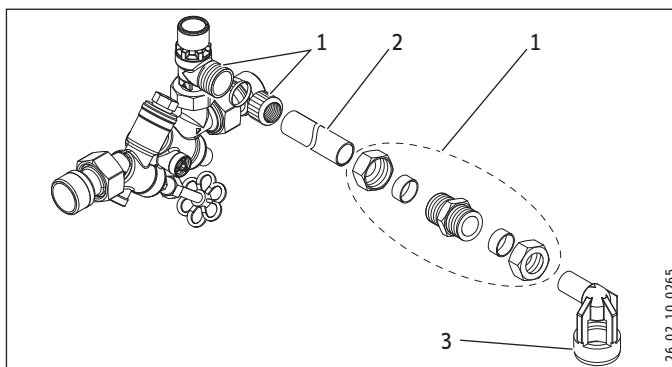


- 1 Výlevka
- 2 Výstup teplé vody
- 3 Membránový pojistný ventil

- ▶ Uvolněte matici na pojistném ventilu.
- ▶ Sejměte pojistný ventil se šroubením a zaměňte jej za výstupní šroubení.
- ▶ Šroubení pojistného ventilu pevně utáhněte.

Pojistný ventil zůstává otočný i v pevně sešroubovaném stavu.

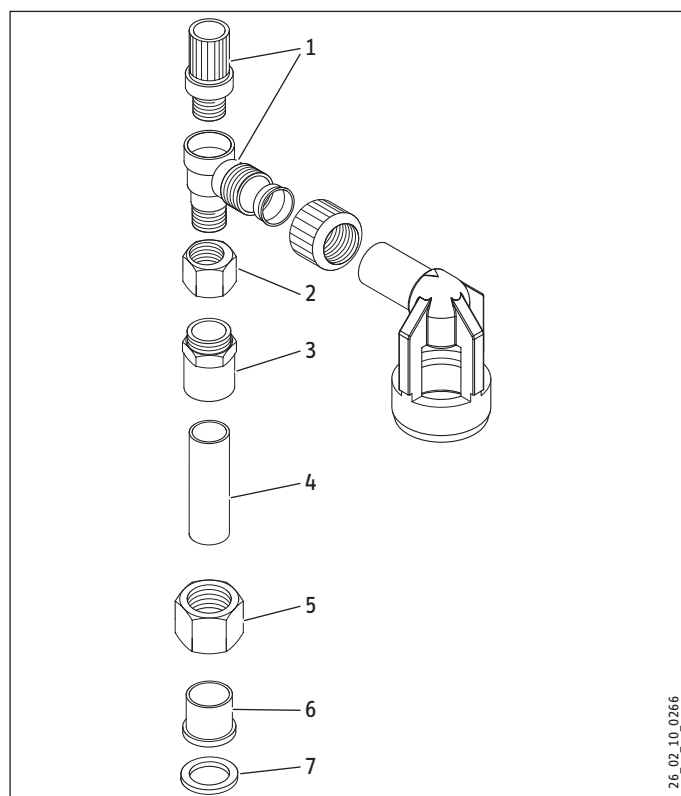
#### 5.1.2 Prodloužení odtokové výlevky



- 1 Šroubení se svěracím kroužkem
- 2 Měděná trubka 22 mm (není součástí dodávky)
- 3 Výlevka

### 5.1.3 Zvednutí pojistného ventilu

Aby byly usnadněny údržbářské práce, lze výrobek namontovat nad stacionárním zásobníkem. K tomu je zapotřebí sada na pájené šroubení, která je k dostání jako zvláštní příslušenství.



- 1 Pojistný ventil
- 2 Excentrické šroubení
- 3 Dvojitá vsuvka
- 4 Měděná trubka
- 5 Přelevčná matice
- 6 Pájecí objímka
- 7 Těsnicí podložka

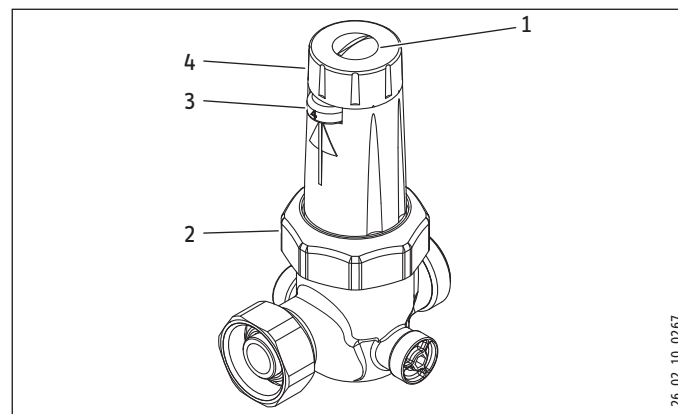
- ▶ Měděnou trubku naletujte v pájecí objímce.
- ▶ Přelevčnou matici zasuňte středovým otvorem na měděnou trubku.
- ▶ Dvojitou vsuvku naletujte na druhý konec měděné trubky.
- ▶ Pojistný ventil s excentrickým šroubením namontujte na dvojitou vsuvku a pevně utáhněte excentrické šroubení. Pojistný ventil je otočný i u pevně utaženého šroubení.
- ▶ Celou jednotku namontujte na bezpečnostní skupinu. Přitom dávejte pozor na správné usazení těsnicí podložky. Šroubení pevně utáhněte.

## 6. První uvedení do provozu

- ▶ Zkontrolujte pojistný ventil a zamezovač zpětného toku (viz kapitola „Údržba“).

### 6.1 Nastavení redukčního ventilu

Rozsah nastavení viz kapitola „Technické údaje / Tabulka údajů“.



- 1 Blokovací šroub
- 2 Přelevčná matice
- 3 Zobrazení výstupního tlaku
- 4 Nastavovací rukojeť

- ▶ Uvolněte blokovací šroub na rukojeti.
- ▶ Otáčejte nastavovací rukojeť v záporném směru, aby se snížil tlak, popř. v kladném směru, aby se tlak zvýšil.

Tlakový redukční ventil lze otočit i během provozu tak, aby bylo viditelné zobrazení výstupního tlaku.

### 7. Údržba

K provedení údržby níže uvedené instalace můžete uzavřít přívod bezpečnostní skupiny.

Podle polohy pojistného ventilu je nutné stacionární zásobník před údržbářskými pracemi případně vyprázdnit.

Sedlo a těsnění membránového pojistného ventilu lze čistit beze změny aktivačního tlaku.

#### 7.1.1 Kontrola, čištění, výměna pojistného ventilu

- ▶ Pojistný ventil kontrolujte pololetně.
- ▶ Dbejte na to, aby bylo k dispozici vhodné záchytné zařízení, protože při povolení vytéká z pojistného ventilu voda. Otočte odvzdušňovací klapku dvakrát až třikrát doleva.

Během ohřevu musí přebytečná voda odkapávat do odtokové výlevky.

- ▶ Pokud žádná voda nevytéká, zkontrolujte funkci zamezovače zpětného toku.

Po dokončení ohřevu nesmí již vytékat žádná voda.

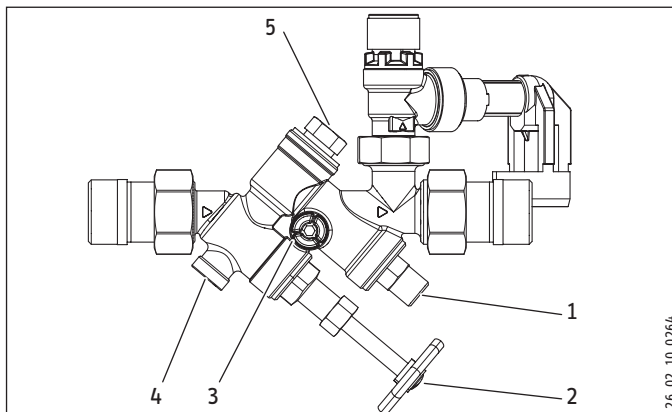
- ▶ Pokud i po ukončení ohřevu kape voda, zkontrolujte případné znečištění pojistného ventilu: Sedlo a těsnění pojistného ventilu lze vyčistit beze změny aktivačního tlaku po vyšroubování horního dílu. K tomu stačí vlhká utěrka. Nepoužívejte abrazivní čisticí prostředky nebo prostředky obsahující rozpouštědla.
- ▶ Zkontrolujte klidový tlak. V případě překročení 0,5 MPa nainstalujte tlakový redukční ventil.
- ▶ Zkontrolujte případně funkci tlakového redukčního ventilu.

Pokud je nutné provedení opravy, lze vyměnit celý pojistný ventil.

#### 7.1.2 Čištění tlakového redukčního ventilu

- ▶ Povolte převlečnou matici na víku pružiny.
- ▶ Vyjměte tlakový redukční ventil s víkem pružiny z krytu.
- ▶ Očistěte tlakový redukční ventil v čisté studené vodě.

#### 7.1.3 Kontrola zamezovače zpětného toku



- 1 Zkušební zařízení zamezovače zpětného toku (2.uzavírací ventil)
- 2 Uzavírací ventil
- 3 Přípojka manometru
- 4 Zkušební zátka zamezovače zpětného toku
- 5 Ochrana proti zpětnému toku

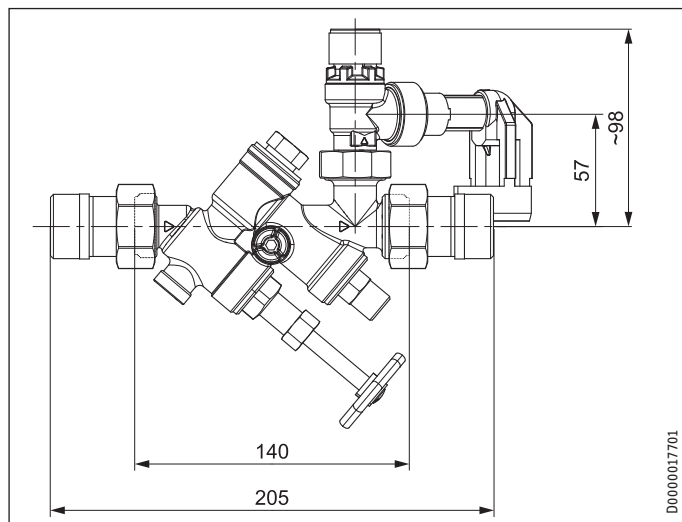
- ▶ Zamezovač zpětného toku kontrolujte ročně.
- ▶ Uzavřete uzavírací ventil na kruhovém uzávěru.
- ▶ Vyšroubujte zkušební zátku pro zamezovač zpětného toku.

Pokud se vytékání vody zastaví, je zamezovač zpětného toku netěsný:

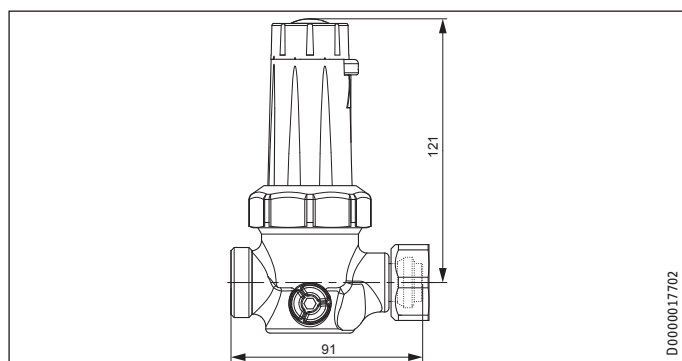
- ▶ Zavřete druhý uzávěr.
- ▶ Vyměňte zamezovač zpětného toku.

## 8. Technické údaje

### 8.1 Rozměry



#### Tlakový redukční ventil



### 8.2 Tabulky dat

Model	Bezpečnostní skupina
Typ	ZH 1
Objednáací číslo	074370

Parametry	
použitelné pro přístroje s maximálním provozním přetlakem z výroby	MPa 0,6
s výměnnou patronou	MPa 1,0
Vodovodní přípojka (vnější závit)	G 3/4 A

Model	Tlakový redukční ventil
Typ	DMV/ZH 1
Objednáací číslo	074371

Parametry	
použitelné pro přístroje s maximálním provozním přetlakem	MPa 0,6
Výstupní tlak z výroby	MPa 0,40
minimální	MPa 0,15
maximální	MPa 0,60
Vodovodní přípojka (vnější závit)	G 3/4 A

## Záruka

Pro přístroje nabyté mimo území Německa neplatí záruční podmínky poskytované našimi firmami v Německu. V zemích, ve kterých některá z našich dceřiných společností distribuuje naše výrobky, poskytuje záruku jenom tato dceřiná společnost. Takovou záruku lze poskytnout pouze tehdy, pokud dceřiná společnost vydala vlastní záruční podmínky. Jinak nelze záruku poskytnout.

Na přístroje zakoupené v zemích, ve kterých nejsou naše výrobky distribuovány žádnou z dceřiných společností, neposkytujeme žádnou záruku. Případné záruky závazně přislíbené dovozcem zůstávají proto nedotčené.

## Životní prostředí a recyklace

► Přístroje a materiály zlikvidujte po použití v souladu s platnými národními předpisy.



► Je-li na přístroji vyobrazen symbol přeškrtnuté popelnice, odevzdejte přístroj na obecní sběrná místa nebo místa zpětného odběru k opětovnému použití a recyklaci.



Tento dokument je vyroben z recyklovatelného papíru.

► Dokument zlikvidujte po skončení životního cyklu přístroje podle národních předpisů.

**ЭКСПЛУАТАЦИЯ**

<b>1. Общие указания</b>	<b>14</b>
1.1 Сведения о руководстве	14
1.2 Пиктограммы, используемые в данном руководстве	14
1.3 Единицы измерения	14
<b>2. Техника безопасности</b>	<b>14</b>
2.1 Использование по назначению	14
2.2 Указания по технике безопасности	14
2.3 Знак технического контроля	15
2.4 Описание изделия	15

**МОНТАЖ**

<b>3. Техника безопасности</b>	<b>15</b>
3.1 Общие указания по технике безопасности	15
3.2 Предписания, стандарты и положения	15
<b>4. Описание изделия</b>	<b>15</b>
4.1 Объем поставки	15
4.2 Специальные принадлежности	15
<b>5. Монтаж</b>	<b>16</b>
5.1 Монтаж изделия	16
<b>6. Первый ввод в эксплуатацию</b>	<b>17</b>
6.1 Регулировка редукционного клапана	17
<b>7. Техобслуживание</b>	<b>18</b>
<b>8. Технические характеристики</b>	<b>19</b>
8.1 Размеры	19
8.2 Таблицы параметров	19

**ГАРАНТИЯ | ЗАЩИТА ОКРУЖАЮЩЕЙ СРЕДЫ И УТИЛИЗАЦИЯ****ЭКСПЛУАТАЦИЯ****1. Общие указания****1.1 Сведения о руководстве**

Глава «Эксплуатация» предназначена для пользователя изделия и специалиста.

Глава «Монтаж» предназначена для специалиста.



Перед началом эксплуатации внимательно прочитайте данное руководство и сохраняйте его. При необходимости передайте настоящее руководство следующему пользователю.

**1.2 Пиктограммы, используемые в данном руководстве**

Внимательно прочтите тексты рядом с этим символом.

**1.3 Единицы измерения**

При отсутствии иных указаний любые размеры приведены в миллиметрах.

**2. Техника безопасности****2.1 Использование по назначению**

Изделие служит для предотвращения превышений давления в электрических и комбинированных вертикальных накопительных водонагревателях. При необходимости, можно дополнить предохранительный узел редукционным клапаном, который можно заказать как специальную принадлежность (см. главу «Описание изделия / Специальные принадлежности»).

**2.2 Указания по технике безопасности**

При нагреве излишки воды, образующиеся при тепловом расширении, стекают в виде капель из предохранительного клапана. Если по окончании нагрева вода по-прежнему подкапывает, сообщите об этом своему мастеру.

### 2.3 Знак технического контроля

См. заводскую табличку на приборе.

<b>EAC</b>	<p>Евразийское соответствие</p> <p>Данный прибор соответствует требованиям безопасности технических регламентов Евразийского Экономического Союза ТР ТС 010/2011 и прошел соответствующие процедуры подтверждения соответствия. Сертификат соответствия № ЕАЭС N RU Д-ДЕ.РА01.В.61611/21, срок действия с 12.05.2021 г. по 11.05.2026 г. Орган по сертификации «РОСТЕСТ-Москва» АО «Региональный орган по сертификации и тестированию».</p>
------------	---

### 2.4 Описание изделия

При нагреве объем воды расширяется. Излишки воды, образующиеся при тепловом расширении, должны стекать в виде капель через предохранительный клапан и отводиться через воронки для стока.

## МОНТАЖ

### 3. Техника безопасности

Монтаж, ввод в эксплуатацию, а также техобслуживание и ремонт изделия должны производиться только специалистом.

#### 3.1 Общие указания по технике безопасности

Мы гарантируем безупречную работу устройства и безопасность эксплуатации только при использовании оригинальных принадлежностей и оригинальных запасных частей.

#### 3.2 Предписания, стандарты и положения



Необходимо соблюдать все государственные и региональные предписания и положения.

### 4. Описание изделия

В сливной воронке предохранительного клапана встроена трубная задвижка, которая предотвращает обратное всасывание сливаемой воды.

Сливная воронка монтируется на предохранительном клапане посредством резьбового соединительного элемента с зажимными кольцами. Она выполнена поворотной и, благодаря телескопическому удлинителю, подходит для монтажа в любых условиях. Сливную воронку можно дополнительно удлинить посредством медной трубки и резьбового соединительного элемента с зажимными кольцами.

Мембранный предохранительный клапан можно поворачивать, переставлять и заменять с помощью резьбового штуцера, в зависимости от различных условий монтажа.

#### 4.1 Объем поставки

Комплект поставки изделия:

- Сменный патрон для мембранного соединительного клапана

#### 4.2 Специальные принадлежности

##### 4.2.1 Редукционный клапан DMV/ZH 1]

Специальный редукционный клапан в качестве дополнительной принадлежности к изделию, на случай, если статическое давление на месте монтажа превышает 0,48 МПа.

##### 4.2.2 Комплект резьбовых соединений с пайкой

Для подъема предохранительного клапана

### 5. Монтаж

#### 5.1 Монтаж изделия

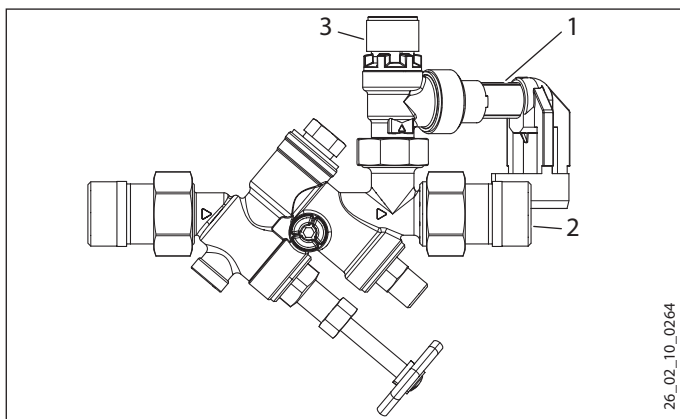


#### Внимание!

Между предохранительным клапаном и вертикальным накопительным водонагревателем не должно быть никаких задвижек, сужений и сетчатых фильтров.

- ▶ Учтите, что, в зависимости от статического давления, может дополнительно потребоваться редукционный клапан (см. главу «Описание изделия / Специальные принадлежности»).
- ▶ Продувочное отверстие предохранительного клапана должно оставаться открытым в атмосферу.
- ▶ Тщательно продуйте трубопроводы, прежде чем производить монтаж.
- ▶ Устанавливайте изделие в линии подачи холодной воды. Можно производить монтаж изделия в угловом или сквозном вариантах в горизонтальных и вертикальных трубопроводах. Следует учесть, что монтаж изделия в вертикальных трубопроводах разрешается только при условии пропускного направления снизу вверх.

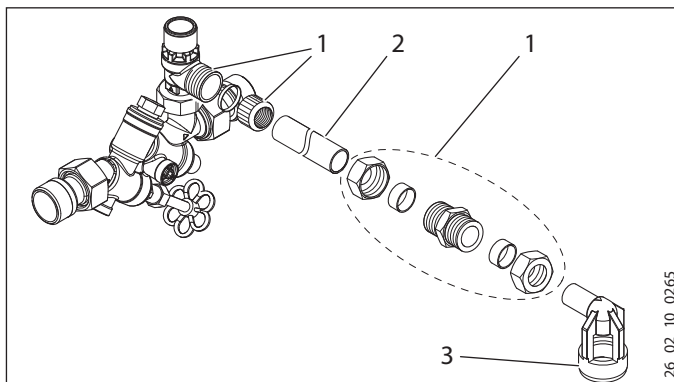
#### 5.1.1 Монтаж в угловом варианте



- 1 Сливная воронка
  - 2 Выходной канал горячей воды
  - 3 Мембранный предохранительный клапан
- ▶ Отвинтите гайку на предохранительном клапане.
  - ▶ Снимите предохранительный клапан вместе с резьбовым соединительным элементом и замените его на выходной штуцер.
  - ▶ Плотнo затяните резьбовое соединение предохранительного клапана.

Даже в привинченном состоянии предохранительный клапан можно проворачивать.

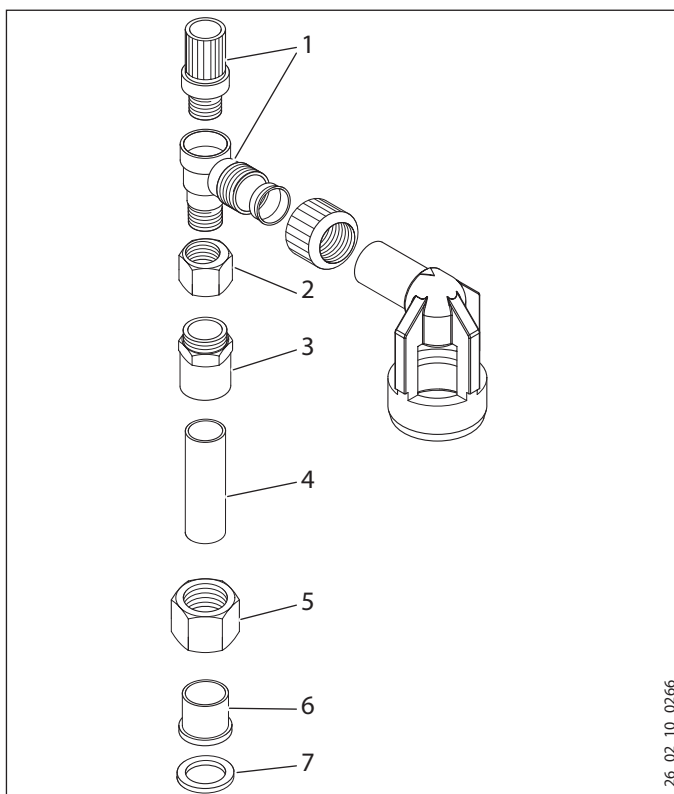
#### 5.1.2 Удлинитель сливной воронки



- 1 Резьбовый соединительный элемент с зажимным кольцом
- 2 Медная трубка 22 мм (в объем поставки не входит)
- 3 Сливная воронка

#### 5.1.3 Подъем предохранительного клапана

Для облегчения работ по техобслуживанию можно монтировать изделие над вертикальным накопительным водонагревателем. Для этого вам понадобится комплект резьбовых соединений с пайкой, которые имеются в качестве специальных принадлежностей.



- 1 Предохранительный клапан
  - 2 Эксцентриковая гайка
  - 3 Двойной ниппель
  - 4 Медная трубка
  - 5 Накладная гайка
  - 6 Втулка для фиксации пайкой
  - 7 Шайба уплотнения
- ▶ Впаяйте медную трубку во втулку для фиксации пайки.



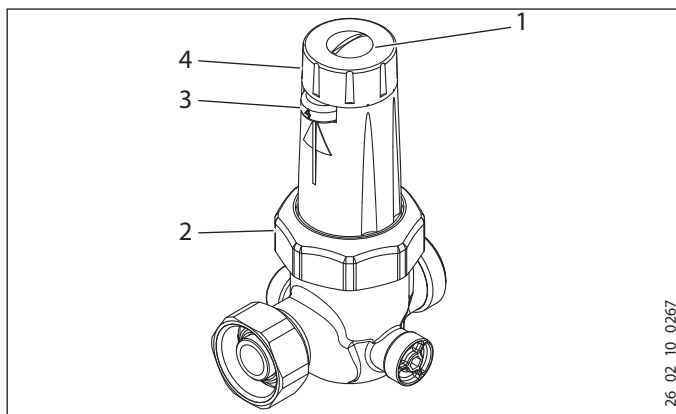
- ▶ Наденьте накидную гайку с центральным отверстием на медную трубку.
- ▶ Припаяйте с другой стороны медной трубки двойной ниппель.
- ▶ Смонтируйте предохранительный клапан вместе с эксцентриковой гайкой на двойном ниппеле и плотно затяните эксцентриковую гайку. Даже в привинченном состоянии предохранительный клапан можно проворачивать.
- ▶ Установите деталь в сборе в предохранительный узел. При этом следите за правильностью установки шайбы уплотнения. Плотно затяните резьбовое соединение.

## 6. Первый ввод в эксплуатацию

- ▶ Проверьте предохранительный клапан и клапан обратного потока (см. главу «Техническое обслуживание»).

### 6.1 Регулировка редукционного клапана

Диапазон регулирования-см. главу «Технические характеристики / Таблица параметров».



- 1 Стопорный винт
- 2 Накидная гайка
- 3 Индикатор выходного давления
- 4 Ручка настройки

- ▶ Ослабьте стопорный винт в ручке.
- ▶ Вращайте ручку настройки в направлении знака «минус» для снижения давления, или в направлении знака «плюс» для повышения давления.

Редукционный клапан можно даже в процессе работы повернуть так, чтобы индикатор выходного давления был хорошо виден.

## 7. Техобслуживание

Для производства работ по техобслуживанию на ниже-следующей установке можно перекрыть линию подачи на предохранительном узле.

В зависимости от положения предохранительного клапана может понадобиться опорожнение вертикального накопительного водонагревателя до начала работ.

Прочистку седла и уплотнения мембранного предохранительного клапана можно производить, не изменяя величину давления срабатывания.

### 7.1.1 Проверка, чистка, замена предохранительного клапана

- ▶ Производите проверку предохранительного клапана каждые полгода.
- ▶ Следите за тем, чтобы всегда была наготове подходящая емкость, поскольку при подаче сжатого воздуха на предохранительный клапан из него вытекает вода. Поверните колпачок канала подачи сжатого воздуха на два-три оборота влево.

Во время нагрева в сливную воронку должен стекать излишний объем воды, образующийся при тепловом расширении.

- ▶ Если вода не вытекает, проверьте исправность клапана обратного потока.

По окончании нагрева вода больше вытекать не должна.

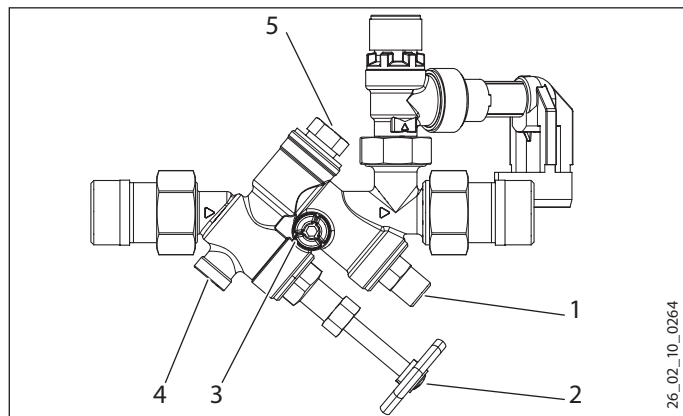
- ▶ Если вода продолжает вытекать по окончании нагрева, проверьте предохранительный клапан на наличие загрязнений. Можно прочистить седло и уплотнение предохранительного клапана, не изменяя величину давления срабатывания, после того, как отвинчена верхняя часть клапана. Для этого достаточно влажной тряпки. Не используйте абразивные или разъедающие чистящие средства.
- ▶ Проверьте статическое давление. Если превышено давление 0,5 МПа, используйте редукционный клапан.
- ▶ Если понадобится, проверьте исправность редукционного клапана.

При необходимости ремонта можно произвести замену предохранительного клапана полностью.

### 7.1.2 Чистка редукционного клапана

- ▶ Отвинтите накидную гайку на подпружиненном колпачке.
- ▶ Извлеките редукционный клапан вместе с подпружиненным колпачком из корпуса.
- ▶ Промойте редукционный клапан чистой холодной водой.

### 7.1.3 Проверка клапана обратного потока



- 1 Контрольный прибор для клапана обратного потока (2-й запорный вентиль)
- 2 Запорный вентиль
- 3 Штуцер для подключения манометра
- 4 Контрольная пробка клапана обратного потока
- 5 Клапан обратного потока

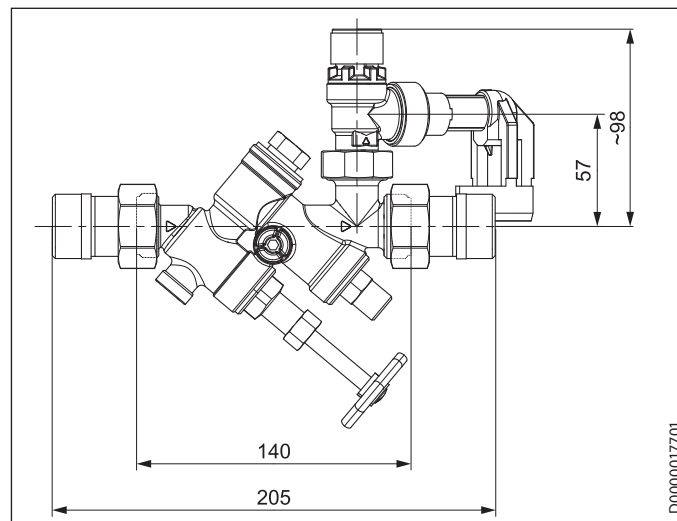
- ▶ Проверяйте клапан обратного потока ежегодно.
- ▶ Закройте запорный вентиль с помощью маховичка.
- ▶ Выверните контрольную пробку клапана обратного потока.

Если утечка воды прекратилась, то клапан обратного потока негерметичен:

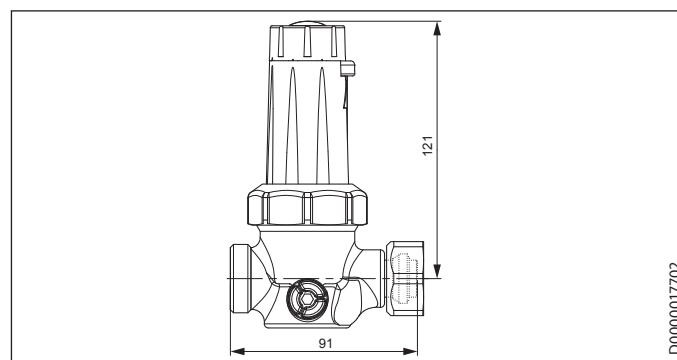
- ▶ Закройте второй запорный вентиль.
- ▶ Замените клапан обратного потока.

## 8. Технические характеристики

### 8.1 Размеры



### Редукционный клапан



## Технические характеристики

### 8.2 Таблицы параметров

Модель	Предохранительный узел	
Тип	ZH 1	
Номер для заказа	074370	

Рабочие параметры		
используются для изделий с максимальным избыточным рабочим давлением		
заводская настройка	МПа	0,6
со сменным патроном	МПа	1,0
Патрубок для воды (наружная резьба)	G ¾ A	

Модель	Редукционный клапан	
Тип	DMV/ZH 1	
Номер для заказа	074371	

Рабочие параметры		
используются для изделий с максимальным избыточным рабочим давлением		
	МПа	0,6
Выходное давление		
заводская настройка	МПа	0,40
минимальное	МПа	0,15
максимальное	МПа	0,60
Патрубок для воды (наружная резьба)	G ¾ A	

Серийный номер на шильдике прибора содержит дату изготовления прибора.

Серийный номер имеет следующую структуру: 6-значный артикул прибора - 4-значная дата производства - 6-значный порядковый номер.

4-значная дата производства расшифровывается так:

- Первые две цифры плюс 25 - это год изготовления прибора (2 цифры), то есть 94+25 -> для 2019, 93+25 -> для 2018 и так далее;
- Последние две цифры минус 25 - это календарная неделя изготовления прибора.

Например, 4-значная дата производства 9440 соответствует 15 неделе в 2019 году.

Изготовитель:

«Штибель Эльтрон ГмбХ & Ко. КГ»  
 Адрес: Др. -Штибель-Штрассе 33,  
 37603, Хольцминден, Германия  
 Тел. 05531 702-0 | Факс 05531 702-480  
 info@stiebel-eltron.de  
 www.stiebel-eltron.de

Сделано в Германии

Импортер в РФ:

ООО «Штибель Эльтрон»  
 Адрес: ул. Уржумская, д.4, стр. 2  
 129343, г. Москва, Россия  
 Тел. +7 495 125 0 125  
 info@stiebel-eltron.ru  
 www.stiebel-eltron.ru

### Гарантия

Приборы, приобретенные за пределами Германии, не подпадают под условия гарантии немецких компаний. К тому же в странах, где продажу нашей продукции осуществляет одна из наших дочерних компаний, гарантия предоставляется исключительно этой дочерней компанией. Такая гарантия предоставляется только в случае, если дочерней компанией изданы собственные условия гарантии. За пределами этих условий никакая гарантия не предоставляется.

На приборы, приобретенные в странах, где ни одна из наших дочерних компаний не осуществляет продажу нашей продукции, никакие гарантии не распространяются. Это не затрагивает гарантий, которые могут предоставляться импортером.

### Защита окружающей среды и утилизация

- Утилизацию использованных приборов и материалов следует производить в соответствии с правилами соответствующего государства.



- Если на приборе изображен перечеркнутый мусорный бак, сдавать такие приборы для утилизации и вторичной переработки необходимо в муниципальный пункт сбора или пункт приема в торговых предприятиях.



Этот документ напечатан на бумаге, подлежащей вторичной переработке.

- По окончании жизненного цикла прибора утилизируйте документ в соответствии с правилами соответствующего государства.

**OPERATION**

<b>1. General information</b>	<b>20</b>
1.1 Document information	20
1.2 Symbols in this document	20
1.3 Units of measurement	20
<b>2. Safety</b>	<b>20</b>
2.1 Intended use	20
2.2 Safety instructions	20
2.3 Product description	20

**INSTALLATION**

<b>3. Safety</b>	<b>21</b>
3.1 General safety instructions	21
3.2 Instructions, standards and regulations	21
<b>4. Product description</b>	<b>21</b>
4.1 Standard delivery	21
4.2 Special accessories	21
<b>5. Installation</b>	<b>21</b>
5.1 Appliance installation	21
<b>6. Initial start-up</b>	<b>22</b>
6.1 Adjusting the pressure reducing valve	22
<b>7. Maintenance</b>	<b>23</b>
<b>8. Specification</b>	<b>24</b>
8.1 Dimensions	24
8.2 Data tables	24

**GUARANTEE**

**ENVIRONMENT AND RECYCLING**

# OPERATION

## 1. General information

### 1.1 Document information

The chapter “Operation” is intended for product users and qualified contractors.

The chapter “Installation” is intended for qualified contractors.



**Read these instructions carefully before using the appliance and retain them for future reference.**

Pass on the instructions to a new user if required.

### 1.2 Symbols in this document



**Read the text next to this symbol carefully.**

### 1.3 Units of measurement



**All measurements are given in mm unless stated otherwise.**

## 2. Safety

### 2.1 Intended use

The purpose of the appliance is to protect electric floor mounted cylinders and integral cylinders against excess pressure. If required, a pressure reducing valve available as a special accessory can supplement the safety assembly (see chapter “Product description / Special accessories”).

### 2.2 Safety instructions



**During the heat-up process, expansion water will drip from the safety valve.**

If water continues to drip once heat-up is complete, please inform your qualified contractor.

### 2.3 Product description

The volume of water expands during heating. The expansion water must drip out via the safety valve and is routed away through the drain outlet.

# INSTALLATION

## 3. Safety

Only a qualified contractor should carry out installation, commissioning, maintenance and repair of the appliance.

### 3.1 General safety instructions

We guarantee trouble-free functional and operational reliability only if original accessories and spare parts intended for the appliance are used.

### 3.2 Instructions, standards and regulations



Observe all applicable national and regional regulations and instructions.

ÜA certification for building products in contact with drinking water in Austria:



## 4. Product description

A pipe break is integrated into the drain outlet of the safety valve, which prevents the waste water being sucked back.

The drain outlet is fitted on the safety valve with a locking ring fitting. It is rotatable and fits into any installation situation thanks to its telescopic extension. The drain outlet can also be extended with a copper pipe and a locking ring fitting.

The diaphragm safety valve can be rotated, repositioned and replaced at the threaded fitting for different methods of installation.

### 4.1 Standard delivery

The following are delivered with the appliance:

- Replacement cartridge for diaphragm safety valve

### 4.2 Special accessories

#### 4.2.1 Pressure reducing valve DMV/ZH 1

Special pressure reducing valve to supplement the appliance if the supply pressure at the installation location is greater than 0.48 MPa.

#### 4.2.2 Solder fittings set

For raising the safety valve

## 5. Installation

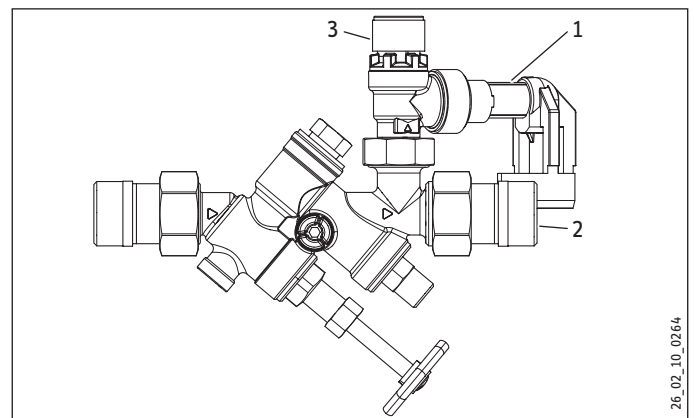
### 5.1 Appliance installation



**Note**  
No shut-off valves, restrictions or strainers must be installed between the safety valve and the floor mounted cylinder.

- ▶ Please note that, depending on the supply pressure, you may also need a pressure reducing valve (see chapter “Product description / Special accessories”).
- ▶ The drain connection of the safety valve must remain open to the atmosphere.
- ▶ Flush all pipework thoroughly before installation.
- ▶ Install the appliance in the cold water inlet. The appliance is suitable for angled or straight-through installation in horizontal and vertical pipework. Please note that the appliance should only be installed in vertical pipework if the flow direction goes from bottom to top.

#### 5.1.1 Angled installation



- 1 Drain outlet
- 2 DHW outlet
- 3 Diaphragm safety valve

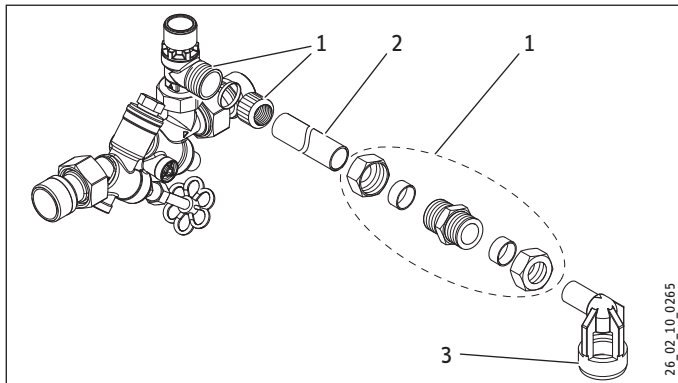
- ▶ Slacken off the nut on the safety valve.
- ▶ Remove the safety valve with the fitting. Interchange it with the output fitting.
- ▶ Tighten the safety valve fitting.

Even when secured in place, the safety valve can still be rotated.

# INSTALLATION

## Initial start-up

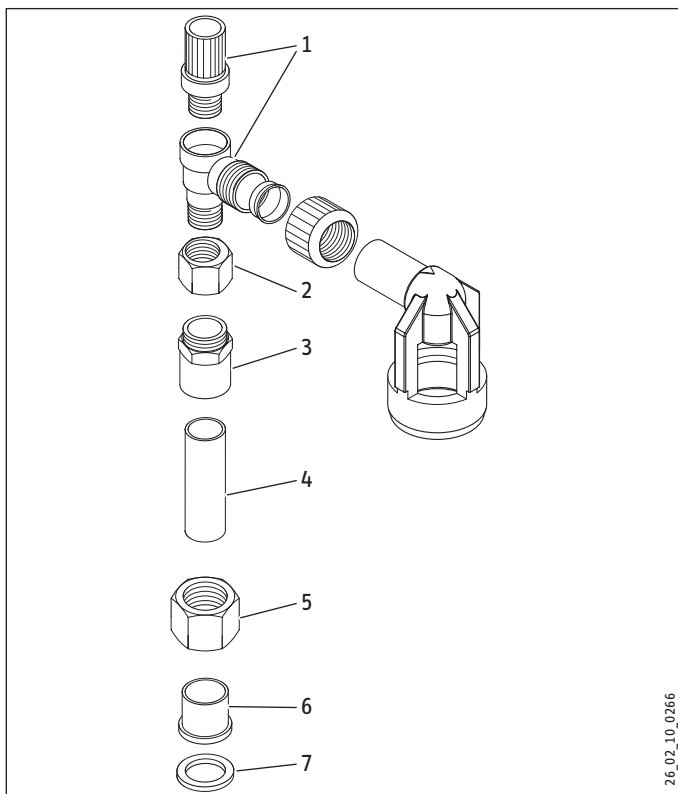
### 5.1.2 Drain outlet extension



- 1 Locking ring fitting
- 2 Copper pipe 22 mm (not part of the standard delivery)
- 3 Drain outlet

### 5.1.3 Raising the safety valve

To make maintenance work easier, the appliance can be installed above the floor mounted cylinder. For this, you will need the solder fittings set, which is available as a special accessory.



- 1 Safety valve
- 2 Eccentric fitting
- 3 Twin nipple
- 4 Copper pipe
- 5 Union nut
- 6 Solder grommet
- 7 Sealing washer

- ▶ Solder a copper pipe into the solder grommet.
- ▶ Position the union nut with centric hole over the copper pipe.
- ▶ Solder the twin nipple onto the other end of the copper pipe.

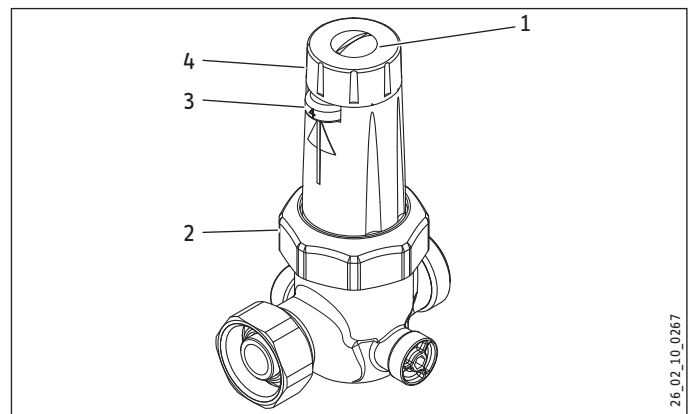
- ▶ Install the safety valve with the eccentric fitting onto the twin nipple. Tighten the eccentric fitting. The safety valve can also be rotated when the fitting has been tightened.
- ▶ Fit the complete unit onto the safety assembly. Ensure that the sealing washer is seated correctly. Tighten the fitting.

## 6. Initial start-up

- ▶ Check the safety valve and the non-return valve (see chapter "Maintenance").

### 6.1 Adjusting the pressure reducing valve

For setting range, see chapter "Specification / Data table".



- 1 Locking screw
- 2 Union nut
- 3 Outlet pressure display
- 4 Setting dial

- ▶ Slacken off the locking screw on the dial.
- ▶ Turn the setting dial towards the minus to reduce the pressure or towards the plus to increase it.

The pressure reducing valve can also be rotated during operation so that the outlet pressure display is visible.

### 7. Maintenance

For later maintenance work on the installation, you can shut off the supply line to the safety assembly.

Depending on the position of the safety valve, you may need to drain the floor mounted cylinder before any maintenance work.

Seat and gasket of the diaphragm safety valve can be cleaned without changing the response pressure.

#### 7.1.1 Checking, cleaning and replacing the safety valve

- ▶ Check the safety valve every six months.
- ▶ Ensure that a suitable collection container is available, as water will escape when the safety valve is vented. Turn the vent cap two or three times anti-clockwise.

During heat-up, expansion water must drip into the tundish.

- ▶ Check the function of the non-return valve if no water emerges.

Water should no longer drip out once heat-up is complete.

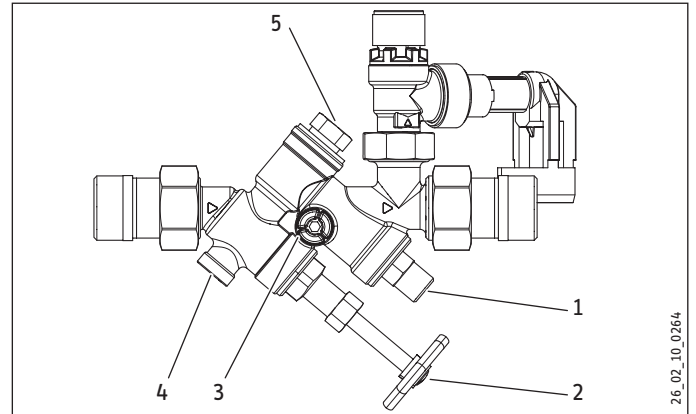
- ▶ If water continues to escape after heat-up, check the safety valve for dirt. Once you have unscrewed the upper section, you can clean the seat and gasket of the safety valve without changing the response pressure. A damp cloth is sufficient for this. Never use abrasive or corrosive cleaning agents.
- ▶ Check the supply pressure. If 0.5 MPa is exceeded, insert a pressure reducing valve.
- ▶ If necessary, check the function of the pressure reducing valve.

If a repair is required, you can replace the complete safety valve.

#### 7.1.2 Cleaning the pressure reducing valve

- ▶ Slacken off the union nut on the spring cap.
- ▶ Remove the pressure reducing valve with the spring cap from the casing.
- ▶ Clean the pressure reducing valve with clear, cold water.

#### 7.1.3 Checking the non-return valve



- 1 Service valve for non-return valve (2nd shut-off valve)
- 2 Shut-off valve
- 3 Pressure gauge connection
- 4 Service plug for non-return valve
- 5 Non-return valve

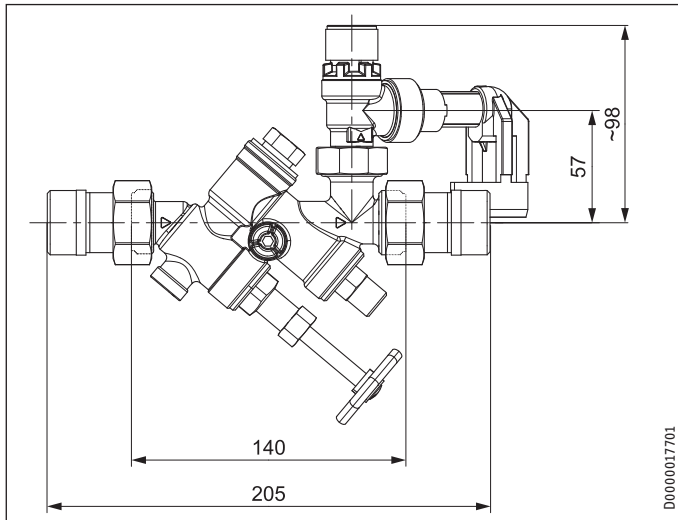
- ▶ Check the non-return valve annually.
- ▶ Close the shut-off valve using the handwheel.
- ▶ Unscrew and remove the service plug for the non-return valve.

If water continues to be discharged, the non-return valve is leaking:

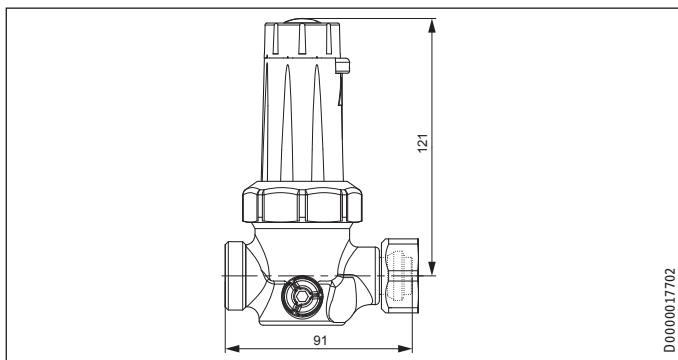
- ▶ Close the second shut-off valve.
- ▶ Replace the non-return valve.

## 8. Specification

### 8.1 Dimensions



#### Pressure reducing valve



### 8.2 Data tables

Safety assembly		
Type		ZH 1
Part number		074370

Operating data		
Can be used for appliances with maximum operating pressure		
Factory-set	MPa	0,6
With replacement cartridge	MPa	1,0
Water connection (male thread)		G 3/4 A

Pressure reducing valve		
Type		DMV/ZH 1
Part number		074371

Operating data		
Can be used for appliances with maximum operating pressure		
	MPa	0,6
Outlet pressure		
Factory-set	MPa	0,40
Minimum	MPa	0,15
Maximum	MPa	0,60
Water connection (male thread)		G 3/4 A



### Guarantee

The guarantee conditions of our German companies do not apply to appliances acquired outside of Germany. In countries where our subsidiaries sell our products a guarantee can only be issued by those subsidiaries. Such guarantee is only granted if the subsidiary has issued its own terms of guarantee. No other guarantee will be granted.

We shall not provide any guarantee for appliances acquired in countries where we have no subsidiary to sell our products. This will not affect warranties issued by any importers.

### Environment and recycling

- ▶ Dispose of the appliances and materials after use in accordance with national regulations.



- ▶ If a crossed-out waste bin is pictured on the appliance, take the appliance to your local waste and recycling centre or nearest retail take-back point for reuse and recycling.



This document is made of recyclable paper.

- ▶ Dispose of the document at the end of the appliance's life cycle in accordance with national regulations.

<b>操作</b>	
1. 一般提示	26
1.1 文件信息	26
1.2 本文档中的标记	26
1.3 尺寸单位	26
2. 安全	26
2.1 按规定使用	26
2.2 安全提示	26
2.3 产品描述	26
<b>安装</b>	
3. 安全	27
3.1 一般安全提示	27
3.2 规范、标准和规定	27
4. 产品描述	27
4.1 供货范围	27
4.2 特殊配件	27
5. 安装	27
5.1 装配设备	27
6. 首次启动	28
6.1 调整减压阀	28
7. 保养	29
8. 技术数据	30
8.1 尺寸	30
8.2 数据表	30

# 操作

## 1. 一般提示

### 1.1 文件信息

“操作”一章的内容仅供用户与专业人员参考。

“安装”一章的内容专供专业人员参考。



**使用之前请认证阅读本说明书。请妥善保管本说明书。**

必要时请将说明书转交给下一位用户。

### 1.2 本文档中的标记



**请认真通读该符号旁的文字内容。**

### 1.3 尺寸单位



**如无其他说明，所有尺寸的单位为毫米。**

## 2. 安全

### 2.1 按规定使用

该设备专为立式电水箱和整体式储罐提供超压保护。如果需要，可为安全组件补充作为特殊配件的减压阀（参见章节“产品说明/特殊配件”）。

### 2.2 安全提示



**在加热时，膨胀水会从安全阀中滴出。**

如果在加热结束之后仍有水滴出，请通知专业人员。

### 2.3 产品描述

加热时水量会增加。膨胀水必须通过安全阀滴落并通过排水漏斗排出。

## 安装

### 3. 安全

只允许专业人员安装、调试以及保养和维修设备。

#### 3.1 一般安全提示

只有使用本设备专用的原厂配件和原厂备件时，才能确保功能完好且操作安全。

#### 3.2 规范、标准和规定

 请注意所有国家和地区规范及规定。

奥地利的“ÜA 标识”是可接触生活热水的建筑类产品的认证标识：



### 4. 产品描述

安全阀的排水漏斗中集成了一个管道逆止阀，可防止排水回流。

排水漏斗通过一个卡箍螺纹接头安装在安全阀上。排水漏斗可以旋转、能够伸缩延长，因此适用于各种安装情况。排水漏斗可通过铜管和卡箍螺纹接头进行加长。

膜式安全阀可以旋转、换位和更换，因此适合各类安装条件下的螺纹接头。

#### 4.1 供货范围

随设备一起提供：  
- 膜式安全阀的可更换滤芯

#### 4.2 特殊配件

##### 4.2.1 减压阀 DMV/ZH 1


如果安装地点的供水压力大于 0.48 MPa，这种特殊的减压阀可作为设备的补充配件。

##### 4.2.2 焊接接头套件

用于加高安全阀

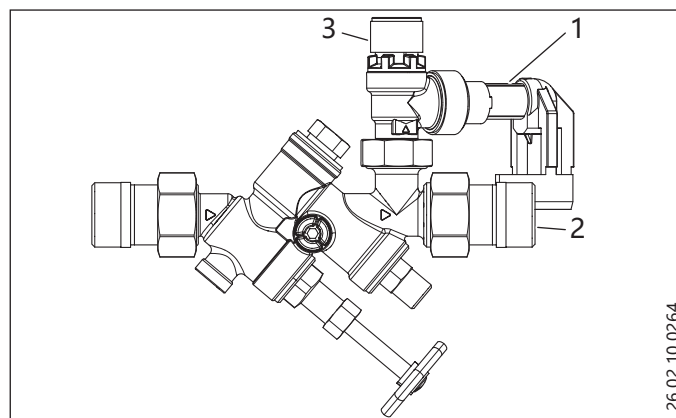
## 5. 安装

### 5.1 装配设备

 **注意**  
安全阀和立式水箱之间不得有隔离物、筛网以及空间狭窄等情况。

- ▶ 请注意，视具体的供水压力，可能还需要加装一个减压阀（参阅章节“产品说明/特殊配件”）。
- ▶ 安全阀的排出口必须始终朝空旷环境方向打开。
- ▶ 装入前请认真冲洗管道。
- ▶ 将该设备安装在冷水供水口处。该设备可安装在水平和垂直管道中，呈角形和直线形。请注意，只有流动方向从下到上时，才允许将设备安装在垂直管道中。

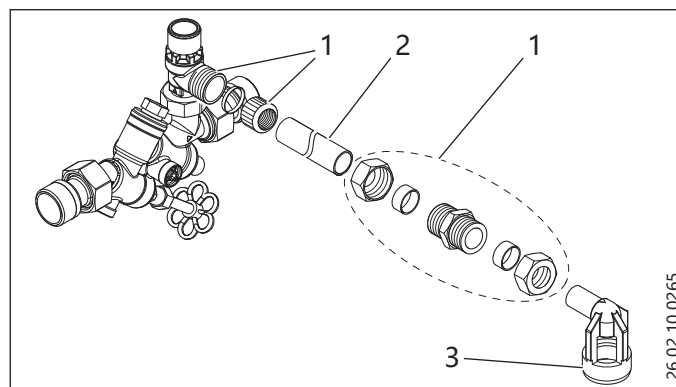
#### 5.1.1 角形安装



- 1 排水漏斗
  - 2 生活热水出口
  - 3 膜式安全阀
- ▶ 松开安全阀上的螺母。
  - ▶ 将安全阀连同螺纹接头一起取下。更换为出口螺纹接头。
  - ▶ 将安全阀的螺纹接头拧紧。

即使在拧紧状态下，安全阀依然能够旋转。

#### 5.1.2 排水漏斗延长件



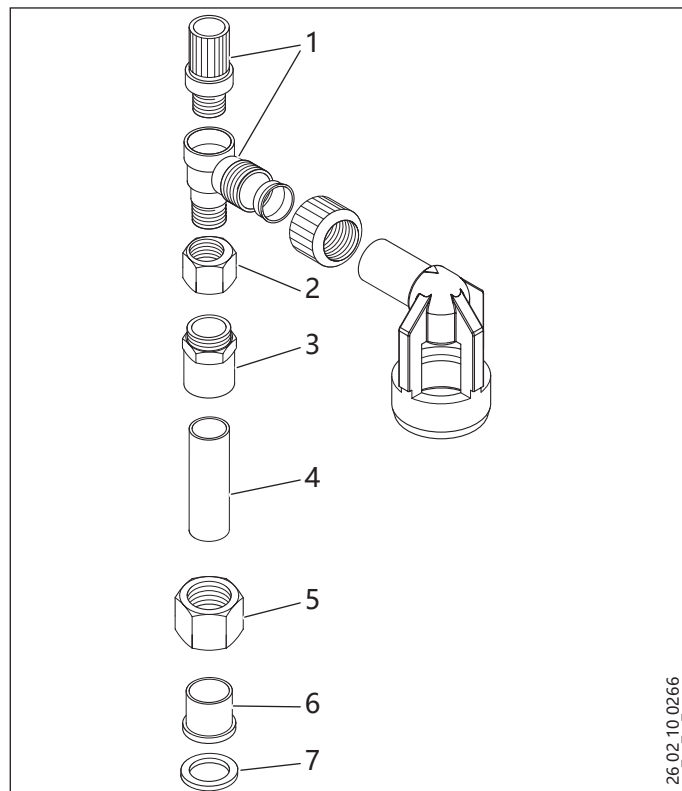
- 1 卡套式管接头
- 2 铜管 22 mm (不属于供货范围)
- 3 排水漏斗

# 安装

## 首次启动

### 5.1.3 加高安全阀

可将该设备安装在立式水箱上方, 以便于执行保养作业。为此需要作为特殊配件提供的焊接接头套件。



- 1 安全阀
- 2 偏心螺纹接头
- 3 双螺纹接头
- 4 铜管
- 5 锁紧螺母
- 6 焊接套管
- 7 密封垫圈

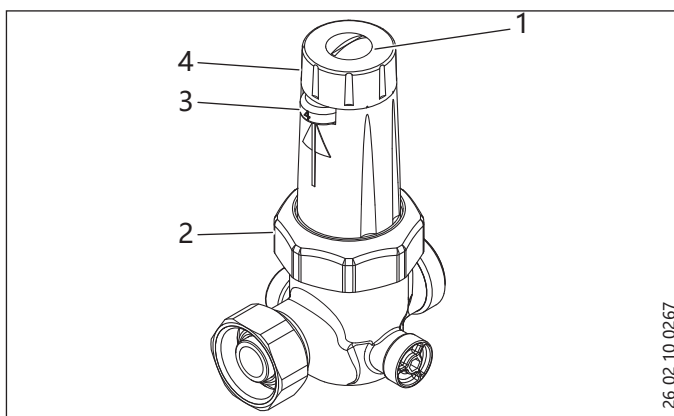
- ▶ 将铜管焊接在焊接套管上。
- ▶ 将锁紧螺母的中心孔套在铜管上。
- ▶ 将对丝接头焊接在铜管的另一端。
- ▶ 用偏心螺纹接头将安全阀安装在对丝接头上。请拧紧偏心螺纹接头。即使螺纹接头在拧紧状态下, 安全阀依然能够旋转。
- ▶ 将整个单元安装在安全组件上。此时注意密封垫圈是否放置正确。请拧紧螺纹接头。

## 6. 首次启动

- ▶ 检查安全阀和逆止阀 (参阅章节“保养”)。

### 6.1 调整减压阀

调整范围请参阅章节“技术参数/数据表”。



- 1 固定螺丝
- 2 锁紧螺母
- 3 出口压力指示器
- 4 调节旋钮

- ▶ 松开旋钮上的固定螺丝。
- ▶ 沿负向转动调节旋钮降低压力, 沿正向转动提高压力。也可在工作期间转动减压阀, 让出口压力指示器显示压力。

## 7. 保养

对于后续安装中的保养作业, 可关闭安全组件上的供水管。视安全阀的具体位置, 保养作业前可能要排空立式水箱。

膜式安全阀的阀座和密封件可在不改变响应压力的情况下进行清洁。

### 7.1.1 检查、清洁、更换安全阀

- ▶ 每半年检查一次安全阀。
- ▶ 注意要准备适当的接水装置, 因为加气时, 安全阀会漏水。将加气阀逆时针转动两到三次。

加热过程中, 膨胀水必须滴入排水漏斗中。

- ▶ 如果没有漏水, 请检查逆止阀是否功能完好。

加热完成后, 不得继续漏水。

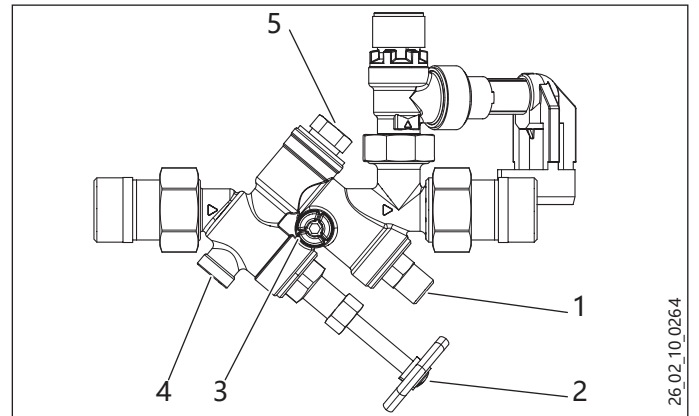
- ▶ 如果加热后仍然漏水, 请检查安全阀是否有污垢。拧开顶部件后, 可在不改变响应压力的情况下清洁安全阀的阀座和密封件。为此需要一块湿布。请不要使用磨蚀性或腐蚀性的清洁剂。
- ▶ 请检查供水压力。如果超过 0.5 MPa, 请安装一个减压阀。
- ▶ 必要时请检查减压阀的功能。

如果需要维修, 可以更换整个安全阀。

### 7.1.2 清洁减压阀

- ▶ 松开弹簧盖上的锁紧螺母。
- ▶ 从壳体上将减压阀连同弹簧盖一起取下。
- ▶ 用冷的清水将减压阀清洗干净。

### 7.1.3 检查逆止阀



- 1 逆止阀 (第 2 个截止阀) 的检测仪
- 2 截止阀
- 3 压力计接口
- 4 逆止阀的检查塞
- 5 止回阀

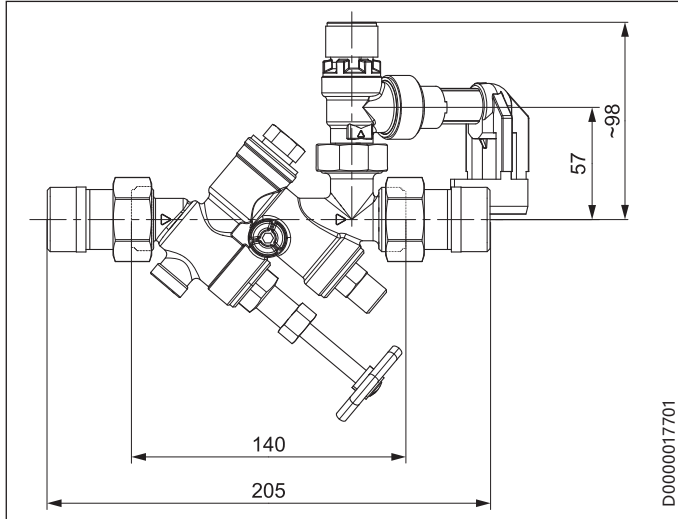
- ▶ 每年检查一次逆止阀。
- ▶ 用手轮关闭截止阀。
- ▶ 拧出逆止阀的检查塞。

如果漏水情况仍然存在, 表示逆止阀密封不良:

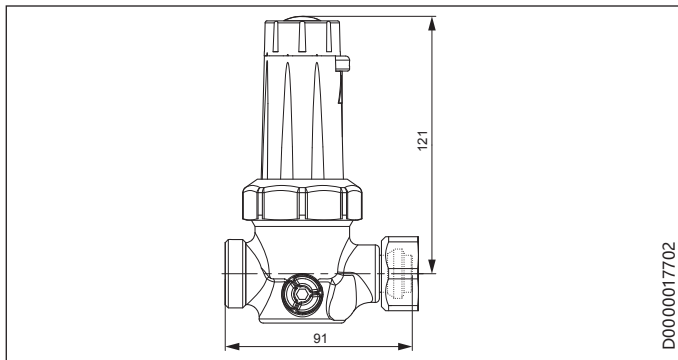
- ▶ 关闭第二个截止阀。
- ▶ 更换逆止阀。

## 8. 技术数据

### 8.1 尺寸



### 减压阀



### 8.2 数据表

型号	安全组件	
型号	ZH 1	
订单编号	074370	

运行数据		
可用于处于最大工作超压下的设备		
出厂设置	MPa	0,6
带有可更换滤芯	MPa	1,0
水接口 (外螺纹)		G ¾ A

型号	减压阀	
型号	DMV/ZH 1	
订单编号	074371	

运行数据		
可用于处于最大工作超压下的设备	MPa	0,6
出口压力		
出厂设置	MPa	0,40
最小值	MPa	0,15
最大值	MPa	0,60
水接口 (外螺纹)		G ¾ A

### 质保

对于在德国境外购买的设备, 我们德国公司的质保条件不适用。更确切地说, 在有子公司销售我们产品的国家中只由该子公司提供质保。只有当子公司公布其质保条件后, 才能提供这样的质保。除此以外不提供质保。

对于在没有子公司销售我们产品的国家购买的设备, 我们不提供质保。可能由进口商承诺的质保不受影响。

### 环境和回收

▶ 在使用完设备和材料后, 请根据国家规定进行废弃处理。



▶ 如果在设备上看到一个打叉的移动垃圾箱标志, 请将设备送往市政废品回收点或经销商处的废品回收点进行回收和循环利用。



本文件由可回收纸制成。

▶ 设备生命周期结束后, 请根据国家规定将本文件进行废弃处理。

### KEZELÉS

1.	Általános tudnivalók	32
1.1	További kötelező érvényű dokumentumok	32
1.2	A dokumentumban használt jelölések	32
1.3	Mértékegységek	32
2.	Biztonság	32
2.1	Rendeltetésszerű használat	32
2.2	Biztonsági tudnivalók	32
2.3	Termékleírás	32

### TELEPÍTÉS

3.	Biztonság	33
3.1	Általános biztonsági tudnivalók	33
3.2	Előírások, szabványok és rendelkezések	33
4.	Termékleírás	33
4.1	Szállítási terjedelem	33
4.2	Külön tartozék	33
5.	Felszerelés	33
5.1	A készülék felszerelése	33
6.	Első üzembe helyezés	34
6.1	A nyomáscsökkentő szelep beállítása	34
7.	Karbantartás	35
8.	Műszaki adatok	36
8.1	Méretek	36
8.2	Adattáblázatok	36

### GARANCIA

### KÖRNYEZETVÉDELEM ÉS ÚJRAHASZNOSÍTÁS

## KEZELÉS

### 1. Általános tudnivalók

#### 1.1 További kötelező érvényű dokumentumok

A „Kezelés” c. fejezet a felhasználókhöz és a szakemberekhez szól.

A „Telepítés” c. fejezet a szakemberekhez szól.



Használat előtt olvassa el figyelmesen ezt az útmutatót. **Őrizze meg a dokumentumot.**

Ha a készüléket továbbadja, adja át az útmutatót a következő felhasználónak.

#### 1.2 A dokumentumban használt jelölések



Olvassa el figyelmesen az emellett a jel mellett található szövegeket.

#### 1.3 Mértékegységek



Amennyiben nem jelöljük másképp, a méretek mm-ben értendők.

### 2. Biztonság

#### 2.1 Rendeltetésszerű használat

A készülék elektromos álló tárolók és beépített tárolók túlnyomás elleni védelmére szolgál. Szükség esetén a biztonsági szerelvényt egy opcionális tartozékként kapható nyomáscsökkentő szelep egészítheti ki (lásd a „Termékleírás / Speciális tartozékok” fejezetet).

#### 2.2 Biztonsági tudnivalók



Felfűtés közben tágulási víz csepeg a biztonsági szelepből.

Ha felfűtés után továbbra is csepeg a víz, akkor hívjon szakembert.

#### 2.3 Termékleírás

Felfűtéskor megnő a víztérfogat. A tágulási víznek a biztonsági szelepen keresztül le kell csepegnie és a lefolyótölcséren keresztül kell távoznia.



# TELEPÍTÉS

## 3. Biztonság

A készülék telepítését, üzembe helyezését, illetve a karbantartását és javítását csakis szakember végezheti.

### 3.1 Általános biztonsági tudnivalók

A kifogástalan működést és üzembiztonságot csak abban az esetben garantáljuk, ha a készülékhez ajánlott tartozékokat és eredeti pótalkatrészeket használunk.

### 3.2 Előírások, szabványok és rendelkezések



Tartson be minden nemzeti és helyi előírást, illetve rendelkezést.

ÜA (Übereinstimmung Austria – Ausztriai megfelelés) jelölés ivóvízzel érintkező építési termékekre Ausztriában:



## 4. Termékleírás

A biztonsági szelep lefolyótölcsérében egy csőmegszakító található, amely megakadályozza az elfolyó víz visszaáramlását.

A lefolyótölcsér szorítóbilincses csavarkötéssel a biztonsági szelepre van szerelve. Az elfordítható és teleszkópos meghosszabbításának köszönhetően bármilyen beépítési helyzethez hozzáigazítható. A leeresztő tölcser egy sárgaréz csővel és egy szorítóbilincses csavarkötéssel meghosszabbítható.

A membrános biztonsági szelep a csavaros csatlakozó különböző beépítési körülményeinek megfelelően elforgatható, áthelyezhető és kicserélhető.

### 4.1 Szállítási terjedelem

A készülékkel együtt leszállított tartozékok:

- Cserepatron membrános biztonsági szelephez

### 4.2 Külön tartozék

#### 4.2.1 DMV/ZH 1 nyomáscsökkentő szelep

Speciális nyomáscsökkentő szelep a készülék kiegészítéseként, ha a telepítés helyén a hálózati víznyomás nagyobb, mint 0,48 MPa.

#### 4.2.2 Forrasztható, csavaros csatlakozókészlet

A biztonsági szelep feljebb emeléséhez

## 5. Felszerelés

### 5.1 A készülék felszerelése

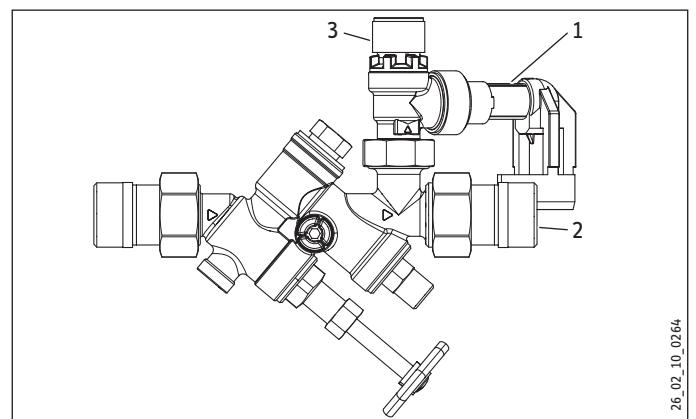


#### Figyelem

A biztonsági szelep és az álló tároló között nem lehetnek elzárócsapok, szűkítések vagy szűrők.

- ▶ Vegye figyelembe, hogy – a tápnyomástól függően – adott esetben egy kiegészítő nyomáscsökkentő szelepre is szükség lehet (lásd a „Termékleírás / Speciális tartozékok” c. fejezetet).
- ▶ A biztonsági szelep leeresztő csatlakozójának a légkör felé nyitva kell maradnia.
- ▶ Beépítés előtt öblítse át alaposan a csővezetéseket.
- ▶ Építse be a készüléket a hidegvíz-bevezetésbe. A készüléket sarkos és átmenő formában, vízszintes és függőleges csővezetékbe építheti be. Felhívjuk a figyelmét arra, hogy a készülék csak akkor szerelhető függőleges csővezetékbe, ha az áramlás alulról felfelé halad.

#### 5.1.1 Sarokbeépítés

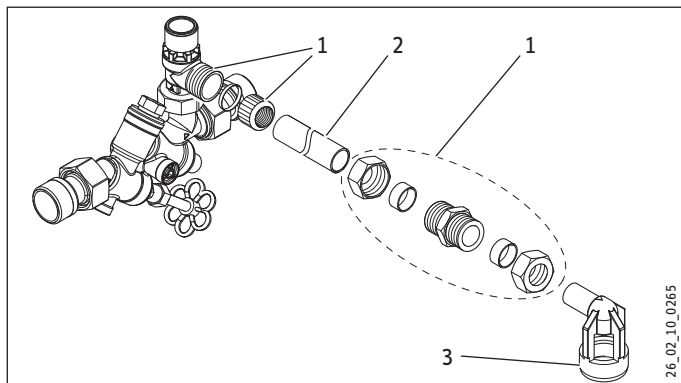


- 1 Lefolyótölcsér
- 2 Melegvíz-kimenet
- 3 Membrános biztonsági szelep

- ▶ Lazítsa meg az anyát a biztonsági szelepen.
- ▶ Vegye le a biztonsági szelepet a csavarzattal együtt. Cserélje ki a kimeneti csavarzatot.
- ▶ Húzza meg szorosan a biztonsági szelep csavarzatát.

A biztonsági szelep meghúzott állapotban is elfordítható marad.

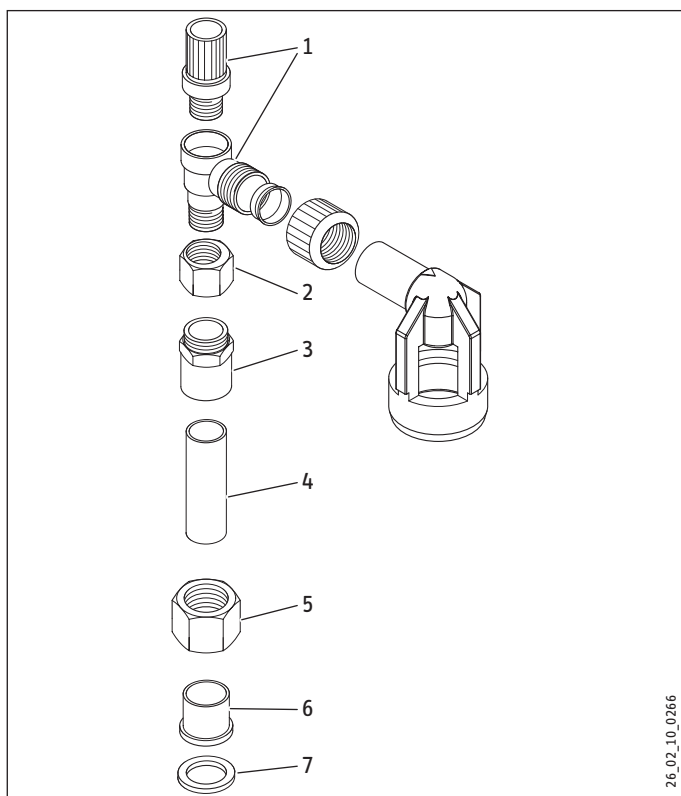
### 5.1.2 Lefolyótölcsér meghosszabbítása



- 1 szorítóbilincses csavarkötés
- 2 22 mm-es sárgaréz cső (nem része a szállítási terjedelemnek)
- 3 Lefolyótölcsér

### 5.1.3 Biztonsági szelep feljebb emelése

A karbantartási munkálatok megkönnyítéséhez a készülék az álló tároló fölé szerelhető. Ehhez szükség van a forrasztható, csavaros csatlakozókészlet, amely speciális tartozékként kapható.



- 1 Biztonsági szelep
- 2 Excentrikus csavarzat
- 3 Dupla csőcsonk
- 4 Sárgaréz cső
- 5 Összekötő csavarzat
- 6 Forrasztóhüvely
- 7 Tömítőalátét

- ▶ Forraszson egy sárgaréz csövet a forrasztóhüvelybe.
- ▶ Dugja a hollandi anyát a centrikus furattal a sárgaréz csőre.
- ▶ Forraszsa a kettős csőösszekötőt a sárgaréz cső másik végére.

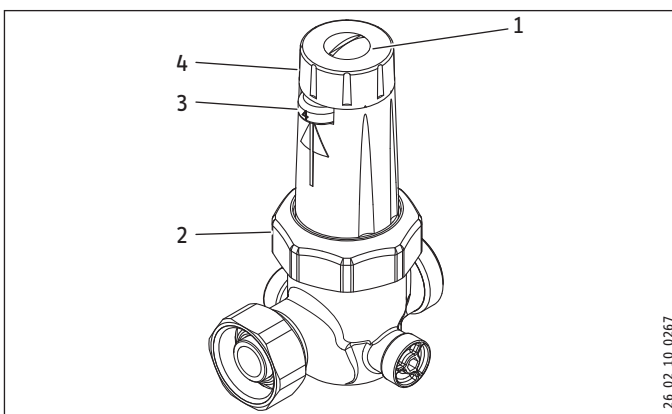
- ▶ Szerelje fel a biztonsági szelepet az excentrikus csavarzattal a kettős csőösszekötőre. Húzza meg szorosan az excentrikus csavarzatot. A biztonsági szelep a csavarzat szorosan meghúzott állapotában is elfordítható.
- ▶ Szerelje a komplett egységet a biztonsági szerelvényre. Eközben ügyeljen a tömítőalátét helyes illeszkedésére. Húzza meg szorosan csavarzatot.

## 6. Első üzembe helyezés

- ▶ Ellenőrizze a biztonsági szelepet és a visszafolyásgátlót (lásd „Karbantartás” fejezet).

### 6.1 A nyomáscsökkentő szelep beállítása

A beállítási tartományt lásd a „Műszaki adatok / Adattábla” c. fejezetben.



- 1 Rögzítőcsavar
- 2 Összekötő csavarzat
- 3 Kimenetinyomás-kijelző
- 4 Beállítófogantyú

- ▶ Oldja ki a fogantyún található rögzítőcsavart.
- ▶ Fordítsa el a beállítófogantyút mínusz irányba a nyomáscsökkentéséhez, illetve plusz irányba a nyomás növeléséhez.

A nyomáscsökkentő szelep üzem közben is elfordítható annak érdekében, hogy a kimeneti nyomás kijelzője láthatóvá váljon.

### 7. Karbantartás

A következő berendezésen végzendő karbantartási munkálatokhoz a tápvezeték a biztonsági szerelvénynél lezárható.

A biztonsági szelep helyzetétől függően az álló tárolót karbantartási munkálatok előtt adott esetben le kell üríteni.

A membrános biztonsági szelep üléke és tömítése a beállított nyomás megváltoztatása nélkül tisztítható.

#### 7.1.1 A biztonsági szelep ellenőrzése, tisztítása, cseréje

- ▶ Félévente ellenőrizze a biztonsági szelepet.
- ▶ Készítsen elő egy megfelelő gyűjtőedényt, mert lefúvatáskor víz távozik a biztonsági szelepnél. Forgassa el a lefúvatósapkát balra, két-három fordulatnyival.

Felfűtés közben tágulási víznek kell a lefolyótölcsérbe csepegnie.

- ▶ Ha nem távozik víz, ellenőrizze a visszafolyásgátló működését.

A felfűtés befejezése után már nem távozhat több víz.

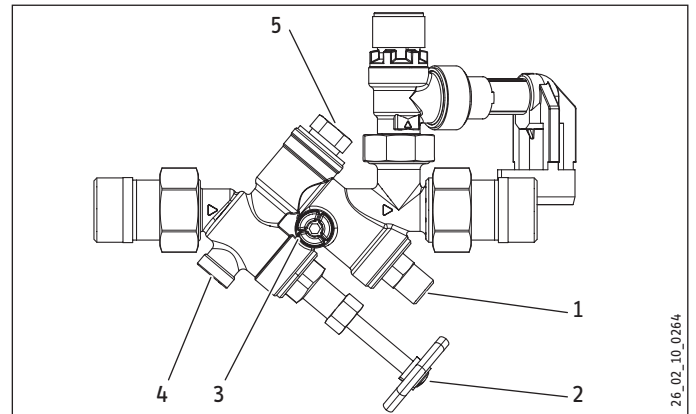
- ▶ Ha felfűtés után víz távozik, ellenőrizze, hogy nem szennyeződött-e el a biztonsági szelep. A biztonsági szelep ülékét és tömítését a felső rész kicsavarása után a működtetőnyomás megváltoztatása nélkül tisztíthatja. Ehhez elég egy nedves kendő. Súroló hatású vagy oldószertartalmú tisztítószer használata tilos!
- ▶ Ellenőrizze a tápnyomást. Ha nagyobb, mint 0,5 MPa, építsen be egy nyomáscsökkentő szelepet.
- ▶ Adott esetben ellenőrizze a nyomáscsökkentő szelep működését.

Ha javítás szükséges, a komplett biztonsági szelepet cserélheti.

#### 7.1.2 A nyomáscsökkentő szelep tisztítása

- ▶ Lazítsa meg a rugósapkán lévő csavaranyát.
- ▶ Vegye le a nyomáscsökkentő szelepet a rugósapkával együtt a házról.
- ▶ Tisztítsa meg a nyomáscsökkentő szelepet tiszta, hideg vízben.

#### 7.1.3 A visszafolyásgátló ellenőrzése



- 1 Visszafolyásgátló vizsgálóberendezés (2. zárószelep)
- 2 Zárószelep
- 3 Manométer-csatlakozó
- 4 Visszafolyásgátló ellenőrző dugója
- 5 Visszafolyásgátló

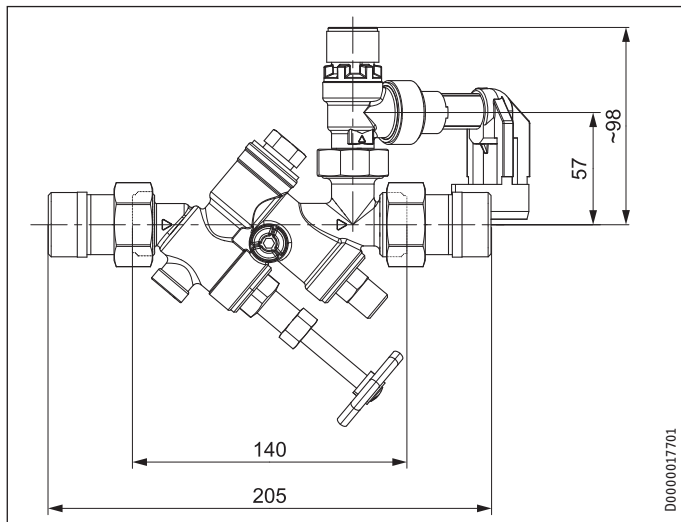
- ▶ Évente ellenőrizze a visszafolyásgátlót.
- ▶ Zárja el a zárószelepet a kézikerékkel.
- ▶ Csavarja ki a visszafolyásgátló ellenőrző dugóját.

Ha a vízszivárgás továbbra is fennáll, a visszafolyásgátló tömítetlen:

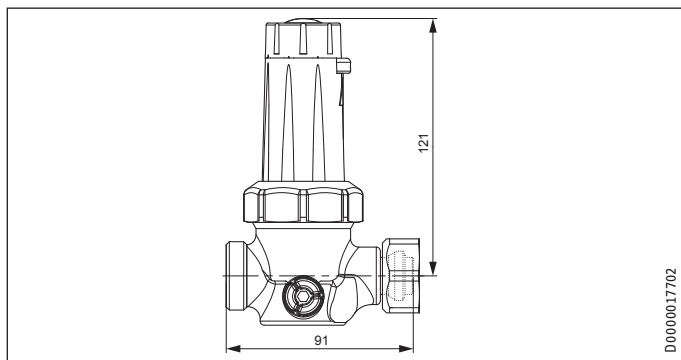
- ▶ Zárja el a másodlagos elzárócsapot.
- ▶ Cserélje ki a visszafolyásgátlót.

### 8. Műszaki adatok

#### 8.1 Méretek



#### Nyomáscsökkentő szelep



#### 8.2 Adattáblázatok

Típus	Biztonsági részegység
Típus	ZH 1
Rendelési szám	074370

Üzemi adatok		
olyan készülékekhez, amelyek maximális üzemi túlnyomása		
gyárilag	MPa	0,6
cserepatronnal	MPa	1,0
Vízcsatlakozó (külső menetes)		G 3/4 A

Típus	Nyomáscsökkentő szelep
Típus	DMV/ZH 1
Rendelési szám	074371

Üzemi adatok		
olyan készülékekhez, amelyek maximális üzemi túlnyomása		
	MPa	0,6
kimeneti nyomás		
gyári	MPa	0,40
minimum	MPa	0,15
maximum	MPa	0,60
Vízcsatlakozó (külső menetes)		G 3/4 A

## Garancia

A Németországon kívül vásárolt készülékekre nem érvényesek cégünk németországi vállalatainak garanciális feltételei. Az olyan országokban, amelyekben termékeinket egy leányvállalatunk terjeszti, a garanciát elsősorban a leányvállalatunk biztosítja. Garancia csak akkor nyújtható, ha az adott leányvállalat kiadta saját garanciális feltételeit. Azon felül semmilyen garanciát nem nyújtunk.

Az olyan készülékekre nem tudunk garanciát biztosítani, amelyek olyan országokban vásároltak meg, amelyekben nincs leányvállalatunk. Ezek a rendelkezések nem érintik az importőr által biztosított esetleges garanciát.

## Környezetvédelem és újrahasznosítás

▶ A készülékeket és az anyagokat a használatuk után a nemzeti előírásoknak megfelelően ártalmatlanítsa.



▶ Ha a készüléken egy áthúzott szemetesekuka szimbóluma látható, vigye a készüléket újrafelhasználás és újrahasznosítás céljából a kommunális gyűjtőhelyekre vagy a kiskereskedelmi visszavételi pontokra.



Ez a dokumentum újrahasznosítható papírból készült.

▶ A dokumentumot a készülék életciklusának végén a nemzeti előírásoknak megfelelően ártalmatlanítsa.

### BEDIENING

1.	Algemene aanwijzingen	38
1.1	Informatie over dit document	38
1.2	Aanduidingen in deze documentatie	38
1.3	Meeteenheden	38
2.	Veiligheid	38
2.1	Reglementair gebruik	38
2.2	Veiligheidsaanwijzingen	38
2.3	Productbeschrijving	38

### INSTALLATIE

3.	Veiligheid	39
3.1	Algemene veiligheidsaanwijzingen	39
3.2	Voorschriften, normen en bepalingen	39
4.	Productbeschrijving	39
4.1	Inhoud van het pakket	39
4.2	Speciaal toebehoren	39
5.	Montage	39
5.1	Montage van het toestel	39
6.	Eerste ingebruikname	40
6.1	Reduceerventiel instellen	40
7.	Onderhoud	41
8.	Technische gegevens	42
8.1	Afmetingen	42
8.2	Gegevenstabellen	42

### GARANTIE

### MILIEU EN RECYCLING

## BEDIENING

### 1. Algemene aanwijzingen

#### 1.1 Informatie over dit document

Het hoofdstuk “Bediening” is bestemd voor gebruikers en installateurs.

Het hoofdstuk “Installatie” is bedoeld voor de installateur.



Lees deze handleiding vóór gebruik zorgvuldig door. Bewaar deze.

Overhandig de handleiding in voorkomende gevallen aan een volgende gebruiker.

#### 1.2 Aanduidingen in deze documentatie



Lees de teksten naast dit symbool zorgvuldig door.

#### 1.3 Meeteenheden



Tenzij anders vermeld, worden alle afmetingen in millimeter aangegeven.

## 2. Veiligheid

### 2.1 Reglementair gebruik

Het toestel is bestemd als beveiliging tegen drukoverschrijdingen aan staande elektrische boilers en combiboilers. Indien nodig, kan een als speciaal toebehoren verkrijgbaar reduceerventiel de veiligheidsgroep aanvullen (zie hoofdstuk “Productbeschrijving/speciaal toebehoren”).

### 2.2 Veiligheidsaanwijzingen



Tijdens het verwarmingsproces druppelt expansiewater uit het veiligheidsventiel.

Als er na beëindiging van het verwarmen water druppelt, neem dan contact op met uw installateur.

### 2.3 Productbeschrijving

Bij het verwarmen wordt het watervolume vergroot. Het expansiewater moet via het veiligheidsventiel wegdruppelen en wordt via de afvoertrechter afgevoerd.

# INSTALLATIE

## 3. Veiligheid

Laat de installatie, de ingebruikname, het onderhoud en reparaties van/aan het toestel altijd door een installateur uitvoeren.

### 3.1 Algemene veiligheidsaanwijzingen

Wij waarborgen de goede werking en de bedrijfszekerheid uitsluitend bij gebruik van originele onderdelen en vervangingsonderdelen.

### 3.2 Voorschriften, normen en bepalingen

 **Neem alle nationale en regionale voorschriften en bepalingen in acht.**

ÜA-identificatie voor bouwproducten in contact met drinkwater in Oostenrijk:



## 4. Productbeschrijving

In de afvoertrechter van het veiligheidsventiel is een buisonderbreking geïntegreerd, die het terugzuigen van afvoerwater verhindert.

De afvoertrechter is met een klemringschroefverbinding op het veiligheidsventiel gemonteerd. Deze is draaibaar en past door zijn telescoopverlenging in elke inbouwsituatie. Met een koperen buis en een klemringschroefverbinding kan de afvoertrechter bovendien worden verlengd.

Het membraan-veiligheidsventiel is voor verschillende inbouwomstandigheden aan de schroefaansluiting draaibaar, omzetbaar en vervangbaar.

### 4.1 Inhoud van het pakket

Bij het toestel wordt het volgende geleverd:

- Vervangingspatroon voor membraan-veiligheidsventiel

## 4.2 Speciaal toebehoren

### 4.2.1 Reduceerventiel DMV/ZH 1

Speciaal reduceerventiel als aanvulling op het toestel, wanneer de voedingsdruk op de montagelocatie hoger is dan 0,48 MPa.

### 4.2.2 Soldeerverbindingsset

Voor het omhoog zetten van het veiligheidsventiel

## 5. Montage

### 5.1 Montage van het toestel

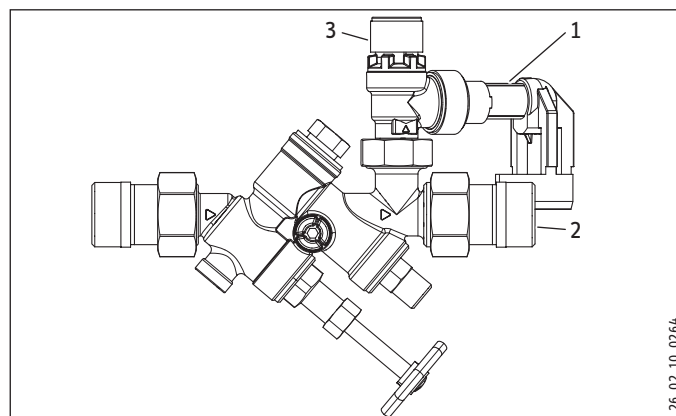


#### Opgelet

Tussen het veiligheidsventiel en de staande boiler mogen zich geen afzettingen, vernauwingen en zeven bevinden.

- ▶ Let erop dat u afhankelijk van de voedingsdruk evt. een extra reduceerventiel nodig hebt (zie hoofdstuk "Productbeschrijving/speciaal toebehoren").
- ▶ De afvoeraansluiting van het veiligheidsventiel moet geopend blijven in de richting van de atmosfeer.
- ▶ Spoel voor de inbouw de leidingen goed door.
- ▶ Bouw het toestel in de koudwatertoevoer in. U kunt het toestel als hoek- en rechte uitvoering in horizontale en verticale leidingen inbouwen. Let erop dat het toestel in verticale leidingen alleen mag worden ingebouwd, wanneer de doorstroomrichting van onder naar boven is.

#### 5.1.1 Montage in hoekvorm

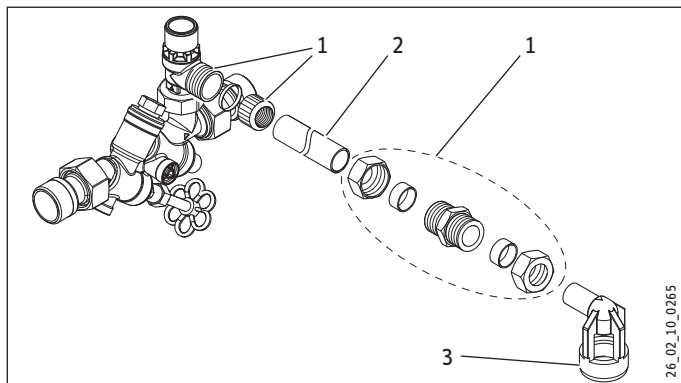


- 1 Afvoertrechter
- 2 Warmwateruitloop
- 3 Membraan-veiligheidsventiel

- ▶ Maak de moer op het veiligheidsventiel los.
- ▶ Verwijder het veiligheidsventiel met de schroefverbinding. Vervang deze door de uitgangsschroefverbinding.
- ▶ Haal de schroefverbinding van het veiligheidsventiel goed aan.

Ook in vastgeschroefde toestand blijft het veiligheidsventiel draaibaar.

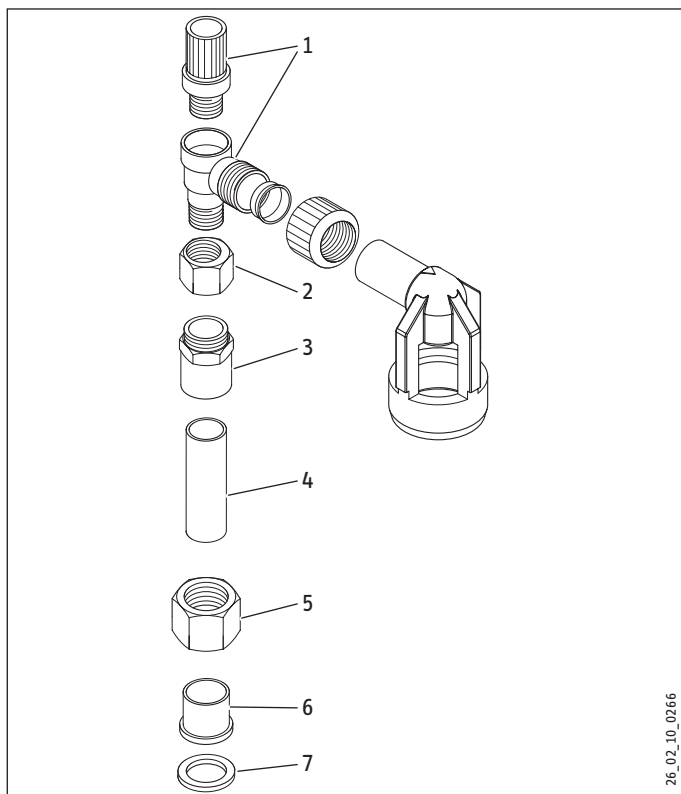
### 5.1.2 Verlenging afvoertrechter



- 1 klemringschroefkoppeling
- 2 Koperen buis 22 mm (niet inbegrepen)
- 3 Afvoertrechter

### 5.1.3 Veiligheidsventiel omhoog zetten

Om de onderhoudswerkzaamheden te vereenvoudigen, kunt u het toestel boven de staande boiler monteren. Daartoe heeft u de soldeerverbindingsset nodig, die als speciaal toebehoren verkrijgbaar is.



- 1 Veiligheidsventiel
- 2 Excenterschroefverbinding
- 3 Nippel
- 4 Koperen buis
- 5 Wartelmoer
- 6 Soldeertule
- 7 Dichtingsschijf

- ▶ Soldeer een koperen buis in de soldeertule.
- ▶ Steek de wartelmoer met de centrische boring over de koperen buis.

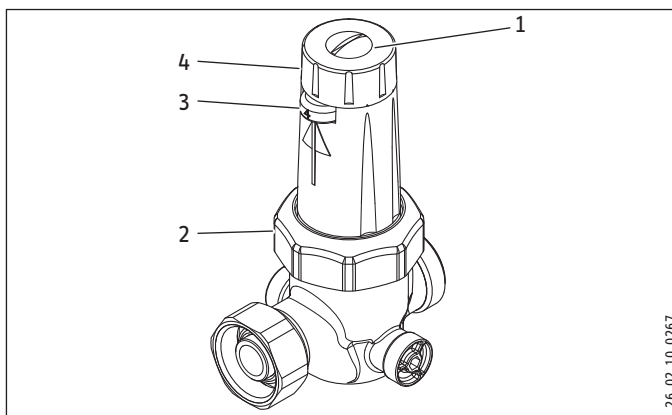
- ▶ Soldeer de nippel aan het andere uiteinde van de koperen buis.
- ▶ Monteer het veiligheidsventiel met de excenterschroefverbinding aan de nippel. Haal de excenterschroefverbinding stevig aan. Ook bij een stevig aangehaalde schroefverbinding is het veiligheidsventiel draaibaar.
- ▶ Monteer de volledige eenheid op de veiligheidsgroep. Let daarbij op de correcte zitting van de dichtingsschijf. Haal de schroefverbinding stevig aan.

## 6. Eerste ingebruikname

- ▶ Controleer het veiligheidsventiel en de terugslagklep (zie hoofdstuk "Onderhoud").

### 6.1 Reduceerventiel instellen

Instelbereik (zie hoofdstuk "Technische gegevens/gegevenstabel").



- 1 Blokkerschroef
- 2 Wartelmoer
- 3 Uitgangsdrukindicatie
- 4 Instelgreep

- ▶ Maak de blokkeerschroef op de greep los.
- ▶ Draai de instelgreep in de Min-richting om de druk te reduceren, in de Plus-richting om de druk te verhogen.

Het reduceerventiel kan ook tijdens het bedrijf zo worden gedraaid dat de uitgangsdrukindicatie zichtbaar is.



### 7. Onderhoud

Voor onderhoudswerkzaamheden aan de volgende installatie is het mogelijk om de aanvoerleiding naar de veiligheidsgroep af te sluiten.

Afhankelijk van de positie van het veiligheidsventiel moet u evt. de staande boiler voor de onderhoudswerkzaamheden legen.

Zitting en dichting van het membraan-veiligheidsventiel kunnen zonder wijziging van de aanspreekdruk worden gereinigd.

#### 7.1.1 Veiligheidsventiel controleren, reinigen, omruilen

- ▶ Controleer het veiligheidsventiel elk half jaar.
- ▶ Let erop dat er een geschikte ophanghanginrichting aanwezig is, omdat er bij het ontluchten aan het veiligheidsventiel water uitloopt. Draai de beluchtingskap twee tot drie keer linksom.

Tijdens het verwarmen moet het expansiewater in de afvoertrechter druppelen.

- ▶ Als er geen water uitloopt, controleert u de werking van de terugslagklep.

Nadat het verwarmen is beëindigd, mag er geen water meer uitlopen.

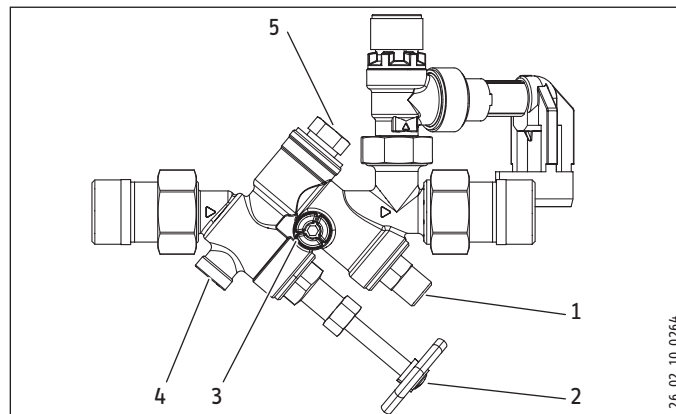
- ▶ Als er ook water na het verwarmen uitloopt, controleert u het veiligheidsventiel op vervuiling. U kunt de zitting en dichting van het veiligheidsventiel zonder verandering van de aanspreekdruk reinigen, nadat u het bovendeel eruit hebt geschroefd. Daartoe is een vochtige doek voldoende. Gebruik geen schurende reinigingsmiddelen of reinigingsmiddelen met oplosmiddelen.
- ▶ Controleer de voedingsdruk. Als 0,5 MPa wordt overschreden, gebruikt u een reduceerventiel.
- ▶ Controleer evt. de werking van het reduceerventiel.

Wanneer er een reparatie nodig is, kunt u het volledige veiligheidsventiel vervangen.

#### 7.1.2 Reduceerventiel reinigen

- ▶ Maak de wartelmoer aan de veerkap los.
- ▶ Verwijder het reduceerventiel met de veerkap uit de behuizing.
- ▶ Reinig het reduceerventiel in schoon, koud water.

#### 7.1.3 Terugslagklep testen



- 1 Testinrichting terugslagklep (2e afsluitklep)
- 2 Afsluitklep
- 3 Monometeraansluiting
- 4 Teststoppen terugslagklep
- 5 Terugslagklep

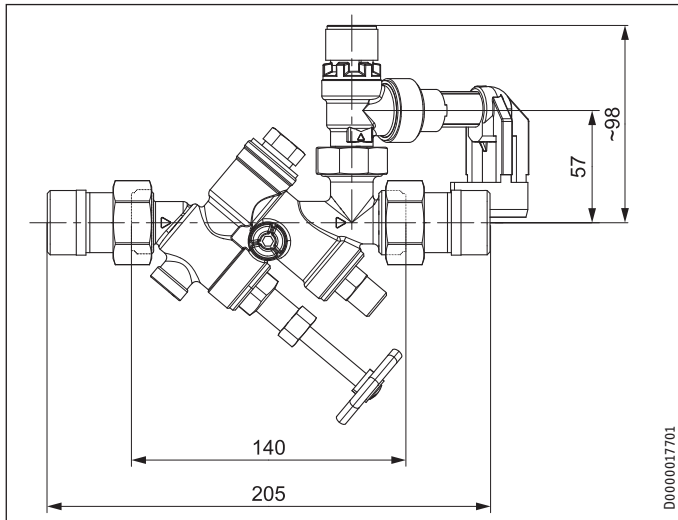
- ▶ Test de terugslagklep jaarlijks.
- ▶ Sluit de afsluitklep met het handwiel.
- ▶ Draai de teststop voor de terugslagklep eruit.

Wanneer de waterafvoer stopt, is de terugslagklep lek:

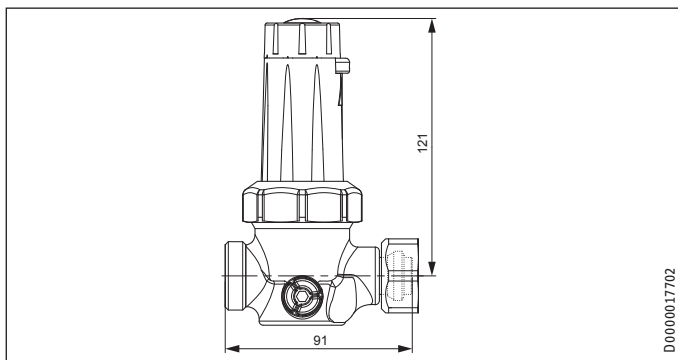
- ▶ Sluit de tweede afsluiting.
- ▶ Vervang de terugslagklep.

## 8. Technische gegevens

### 8.1 Afmetingen



### Reduceerventiel



### 8.2 Gegevenstabellen

MODEL	Veiligheidsgroep
Type	ZH 1
Bestelnummer	074370

Bedrijfsgegevens		
gebruik voor toestellen met maximale bedrijfsoverdruk		
af fabriek	MPa	0,6
met vervangingspatroon	MPa	1,0
Wateraansluiting (buitendraad)		G 3/4 A

MODEL	Reduceerventiel
Type	DMV/ZH 1
Bestelnummer	074371

Bedrijfsgegevens		
te gebruiken voor toestellen met maximale bedrijfsoverdruk		
	MPa	0,6
Uitgangsdruk		
af fabriek	MPa	0,40
minimaal	MPa	0,15
maximaal	MPa	0,60
Wateraansluiting (buitendraad)		G 3/4 A

### Garantie

Voor toestellen die buiten Duitsland zijn gekocht, gelden de garantievoorwaarden van onze Duitse ondernemingen niet. Bovendien kan in landen waar één van onze dochtermaatschappijen verantwoordelijk is voor de verkoop van onze producten, alleen garantie worden verleend door deze dochtermaatschappij. Een dergelijk garantie wordt alleen verstrekt, wanneer de dochtermaatschappij eigen garantievoorwaarden heeft gepubliceerd. In andere situaties wordt er geen garantie verleend.

Voor toestellen die in landen worden gekocht waar wij geen dochtermaatschappijen hebben die onze producten verkopen, verlenen wij geen garantie. Een eventueel door de importeur verzekerde garantie blijft onverminderd van kracht.

### Milieu en recycling

- ▶ Gooi het toestel en de materialen na gebruik weg conform de nationale voorschriften.



- ▶ Wanneer op het toestel een doorgestreepte vuilcontainer is afgebeeld, brengt u het toestel voor hergebruik en recycling naar de gemeentelijke inzamelpunten of terugnamepunten in de handel.



Dit document bestaat uit recyclebaar papier.

- ▶ Gooi het document na de levenscyclus van het toestel overeenkomstig de nationale voorschriften weg.

## OBSŁUGA

1.	<b>Wskazówki ogólne</b>	44
1.1	Informacje dotyczące niniejszego dokumentu	44
1.2	Oznaczenia w niniejszej dokumentacji	44
1.3	Jednostki miar	44
2.	<b>Bezpieczeństwo</b>	44
2.1	Użytkowanie zgodne z przeznaczeniem	44
2.2	Wskazówki dotyczące bezpieczeństwa	44
2.3	Opis produktu	44

## INSTALACJA

3.	<b>Bezpieczeństwo</b>	45
3.1	Ogólne wskazówki dotyczące bezpieczeństwa	45
3.2	Przepisy, normy i wymogi	45
4.	<b>Opis produktu</b>	45
4.1	Zakres dostawy	45
4.2	Akcesoria specjalne	45
5.	<b>Montaż</b>	45
5.1	Montaż urządzenia	45
6.	<b>Pierwsze uruchomienie</b>	46
6.1	Nastawa zaworu redukcyjnego ciśnienia	46
7.	<b>Konserwacja</b>	47
8.	<b>Dane techniczne</b>	48
8.1	Wymiary	48
8.2	Tabele danych	48

## GWARANCJA

## OCHRONA ŚRODOWISKA NATURALNEGO I RECYKLING

## OBSŁUGA

## 1. Wskazówki ogólne

## 1.1 Informacje dotyczące niniejszego dokumentu

Rozdział „Obsługa” przeznaczony jest dla użytkowników i wyspecjalizowanych instalatorów.

Rozdział „Instalacja” przeznaczony jest dla wyspecjalizowanego instalatora.



Przed rozpoczęciem korzystania z urządzenia należy uważnie przeczytać niniejszą instrukcję. Instrukcję należy zachować.

W przypadku przekazania produktu innemu użytkownikowi należy mu również przekazać niniejszą instrukcję.

## 1.2 Oznaczenia w niniejszej dokumentacji



Dokładnie przeczytać tekst znajdujący się obok tego symbolu.

## 1.3 Jednostki miar



Jeśli nie określono innych jednostek, wszystkie wymiary podane są w milimetrach.

## 2. Bezpieczeństwo

## 2.1 Użytkowanie zgodne z przeznaczeniem

To urządzenie stanowi zabezpieczenie przed przekroczeniem dopuszczalnego poziomu ciśnienia w elektrycznych stojących pojemnościowych ogrzewaczach wody i wieżach hydraulicznych. W razie potrzeby grupa zabezpieczająca może zostać doposażona w zawór redukcyjny ciśnienia dostępny w programie akcesoriów specjalnych (patrz rozdział „Opis produktu / Osprzęt specjalny”).

## 2.2 Wskazówki dotyczące bezpieczeństwa



Podczas nagrzewania z zaworu bezpieczeństwa może kapać woda.

Jeżeli woda będzie kapać również po zakończeniu nagrzewania, należy poinformować wyspecjalizowanego instalatora.

## 2.3 Opis produktu

Podczas nagrzewania następuje zwiększenie objętości wody. Woda wzbiorcza musi wypływać w formie kropli przez zawór bezpieczeństwa i jest odprowadzana przez lejek odpływowy.

# INSTALACJA


## 3. Bezpieczeństwo

Instalacja, uruchomienie, jak również konserwacja i naprawa urządzenia mogą być przeprowadzone wyłącznie przez wyspecjalizowanego instalatora.

### 3.1 Ogólne wskazówki dotyczące bezpieczeństwa

Zapewniamy prawidłowe działanie i bezpieczeństwo eksploatacji tylko w przypadku stosowania oryginalnego osprzętu, przeznaczonego do tego urządzenia, oraz oryginalnych części zamiennych.

### 3.2 Przepisy, normy i wymogi

 Należy przestrzegać wszystkich krajowych i miejscowych przepisów oraz wymogów.

Oznakowanie austriackiego UDT dla wyrobów budowlanych mających kontakt z wodą użytkową:



## 4. Opis produktu

W lejku odpływowym zaworu bezpieczeństwa znajduje się zawór zapobiegający zasysaniu zwrotnemu odprowadzanej wody.

Lejek odpływowy zamontowany jest na zaworze bezpieczeństwa za pomocą połączenia śrubowego z pierścieniem zaciskowym. Jest obracany i osadzony na przedłużce teleskopowej, która umożliwia dostosowanie do każdej sytuacji montażowej. Lejek odpływowy można dodatkowo przedłużyć za pomocą rury miedzianej i połączenia śrubowego z pierścieniem zaciskowym.

Membranowy zawór bezpieczeństwa można zależnie od warunków montażu obracać, przestawiać i wymieniać na złączu śrubowym.

### 4.1 Zakres dostawy

Z urządzeniem dostarczane są:

- Wkład wymienny do membranowego zaworu bezpieczeństwa

## 4.2 Akcesoria specjalne

### 4.2.1 Zawór redukcyjny ciśnienia DMV/ZH 1


Specjalny zawór redukcyjny ciśnienia do uzupełnienia urządzenia w sytuacji, gdy ciśnienie zasilania w miejscu montażu przekracza 0,48 MPa.

### 4.2.2 Zestaw dwuzłączki lutowanej

Do podniesienia zaworu bezpieczeństwa

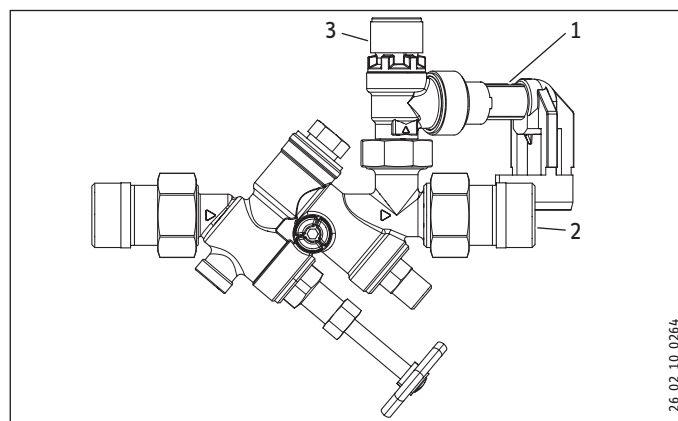
## 5. Montaż

### 5.1 Montaż urządzenia

 **Uwaga**  
Między zaworem bezpieczeństwa a stojącym pojemnościowym ogrzewaczem wody nie mogą znajdować się żadne odcięcia, zwężenia ani sitka.

- ▶ Należy pamiętać, że w zależności od ciśnienia zasilania dodatkowo może być konieczny zawór redukcyjny ciśnienia (patrz rozdział „Opis produktu / Osprzęt specjalny”).
- ▶ Przyłącze odpływu zaworu bezpieczeństwa musi być zawsze otwarte na zewnątrz do atmosfery.
- ▶ Przed montażem dokładnie przepłukać rurociąg.
- ▶ Urządzenie zamontować w dopływie zimnej wody. Urządzenie można zamontować w formie narożnej i przelotowej w rurociągach poziomych i pionowych. Montaż urządzenia w rurociągu pionowym jest jednak dozwolony tylko w przypadku kierunku przepływu z dołu do góry.

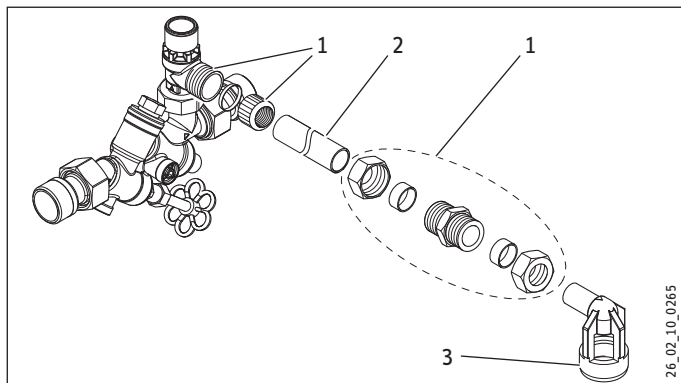
#### 5.1.1 Montaż w formie narożnej



- 1 Lejek odpływowy
  - 2 Wyjście CWU
  - 3 Membranowy zawór bezpieczeństwa
- ▶ Odkręcić nakrętkę na zaworze bezpieczeństwa.
  - ▶ Zdjąć zawór bezpieczeństwa wraz ze śrubunkiem. Zamienić go na śrubunek wyjściowy.
  - ▶ Mocno dokręcić śrubunek zaworu bezpieczeństwa.

Po dokręceniu zawór bezpieczeństwa nadal można obracać.

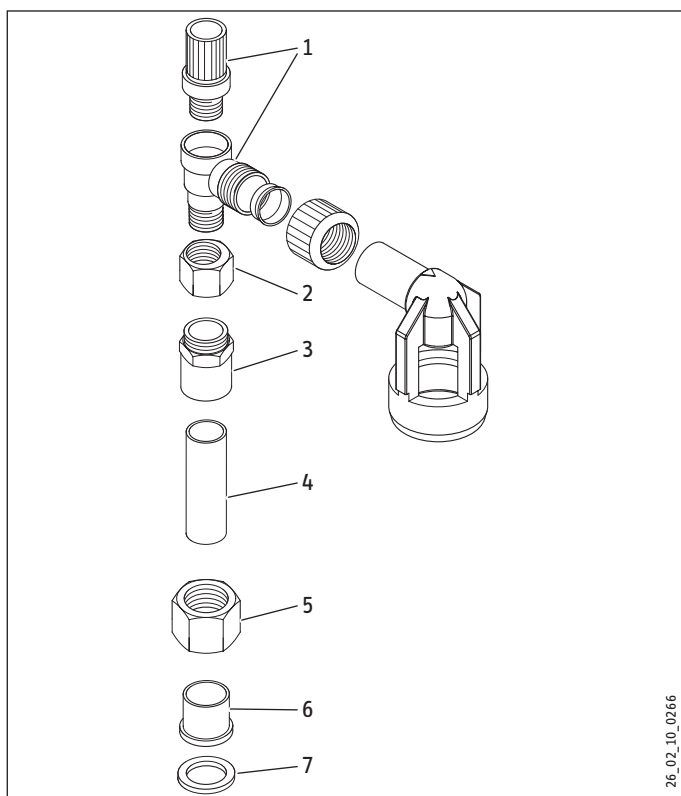
### 5.1.2 Przedłużenie lejka odpływowego



- 1 Połączenie śrubowe z pierścieniem zaciskowym
- 2 Rura miedziana 22 mm (nie wchodzi w zakres dostawy)
- 3 Lejek odpływowy

### 5.1.3 Podnoszenie zaworu bezpieczeństwa

Urządzenie można zamontować nad stojącym pojemnościowym ogrzewaczem wody, aby ułatwić wykonywanie przeglądów. Potrzebny jest do tego zestaw dwuzłączki lutowanej, która jest dostępna w programie osprzętu specjalnego.



- 1 Zawór bezpieczeństwa
- 2 Śrubunek mimośrodowy
- 3 Złączka podwójna
- 4 Rura miedziana
- 5 Nakrętka kołpakowa
- 6 Tuleja lutownicza
- 7 podkładka, tarcza uszczelniająca

- ▶ Zlutować rurę miedzianą z tuleją lutowniczą.
- ▶ Nasunąć nakrętkę kołpakową z centralnym otworem na rurę miedzianą.

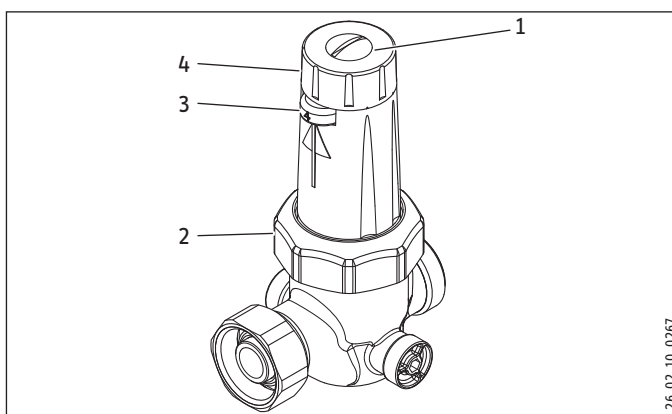
- ▶ Przylutować złączkę podwójną do drugiego końca rury miedzianej.
- ▶ Zamontować do złączki podwójnej zawór bezpieczeństwa ze śrubunkiem mimośrodowym. Mocno dokręcić śrubunek mimośrodowy. Po dokręceniu śrubunku zawór bezpieczeństwa nadal można obracać.
- ▶ Zamontować cały zespół na grupie zabezpieczającej. Zwrócić przy tym uwagę na prawidłowe osadzenie podkładki. Mocno dokręcić śrubunek.

## 6. Pierwsze uruchomienie

- ▶ Skontrolować zawór bezpieczeństwa i zawór zwrotny (patrz rozdział „Konserwacja”).

### 6.1 Nastawa zaworu redukcyjnego ciśnienia

Zakres nastaw podany jest w rozdziale „Dane techniczne / Tabela danych”).



- 1 Śruba blokująca
- 2 Nakrętka kołpakowa
- 3 Wskaźnik ciśnienia wyjściowego
- 4 Uchwyt regulacyjny

- ▶ Odkręcić śrubę blokującą na uchwycie.
- ▶ Aby zredukować ciśnienie, należy kręcić uchwytem regulacyjnym w kierunku minusa, a aby zwiększyć ciśnienie - w kierunku plusa.

Zawór redukcyjny ciśnienia można obrócić również w trakcie pracy, aby widoczny był wskaźnik ciśnienia wyjściowego.

### 7. Konserwacja

Na czas przeglądów przy podłączonej instalacji można odciąć przewód zasilający na grupie zabezpieczającej.

Zależnie od położenia zaworu bezpieczeństwa przed wykonaniem przeglądów może być konieczne opróżnienie stojącego pojemnościowego ogrzewacza wody.

Gniazdo i uszczelkę membranowego zaworu bezpieczeństwa można czyścić bez zmieniania ciśnienia otwarcia.

#### 7.1.1 Kontrola, czyszczenie, wymiana zaworu bezpieczeństwa

- ▶ Kontrolować zawór bezpieczeństwa co pół roku.
- ▶ Zwrócić uwagę, aby podstawione było odpowiednie naczynie, ponieważ podczas napowietrzania z zaworu bezpieczeństwa wypływa woda. Obrócić pokrywę do napowietrzania dwa lub trzy razy w lewo.

Podczas nagrzewania woda wzburzona musi skapywać do lejka odpływowego.

- ▶ Jeśli woda nie wypływa, skontrolować poprawność działania zaworu zwrotnego.

Po zakończeniu nagrzewania woda nie może już wypływać.

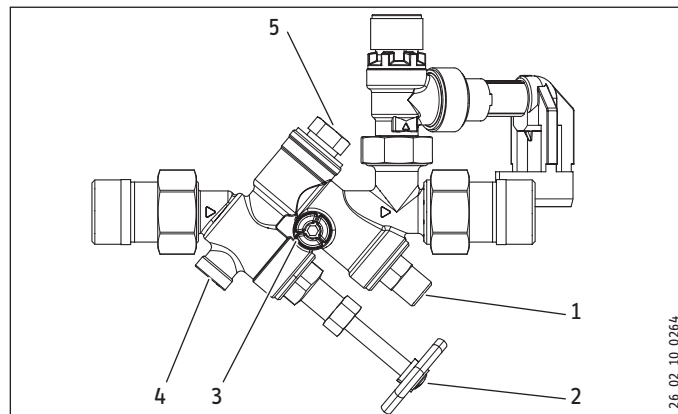
- ▶ Jeśli woda wypływa także po nagrzewaniu, sprawdzić, czy zawór bezpieczeństwa nie jest zanieczyszczony. Gniazdo i uszczelkę zaworu bezpieczeństwa można po wykręceniu górnej części czyścić bez zmieniania ciśnienia otwarcia. Potrzebna jest do tego tylko wilgotna ściereczka. Nie wolno używać środków czyszczących o właściwościach ściernych lub zmiękczających powłoki lakiernicze.
- ▶ Skontrolować ciśnienie zasilania. Jeśli wartość przekracza 0,5 MPa, zamontować zawór redukcyjny ciśnienia.
- ▶ Skontrolować poprawność działania zaworu redukcyjnego ciśnienia.

Jeśli konieczna jest naprawa, można wymienić zawór bezpieczeństwa w całości.

#### 7.1.2 Czyszczenie zaworu redukcyjnego ciśnienia

- ▶ Odkręcić nakrętkę kotłową od nasadki sprężynowej.
- ▶ Wyjąć zawór redukcyjny ciśnienia wraz z nasadką sprężynową z obudowy.
- ▶ Wyczyścić zawór redukcyjny ciśnienia w czystej, zimnej wodzie.

#### 7.1.3 Kontrola zaworu zwrotnego



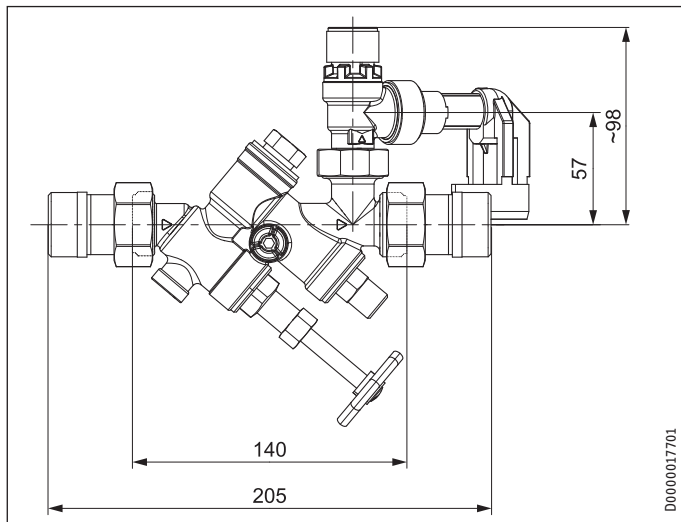
- 1 Mechanizm kontrolny do zaworu zwrotnego (2. zawór odcinający)
  - 2 Zawór odcinający
  - 3 Przyłącze manometru
  - 4 Korek kontrolny zaworu zwrotnego
  - 5 Zawór zwrotny
- ▶ Sprawdzać zawór zwrotny raz w roku.
  - ▶ Zamknąć zawór odcinający za pomocą pokrętła.
  - ▶ Wykręcić korek kontrolny zaworu zwrotnego.

Jeżeli wyciek wody trwa nadal, oznacza to, że zawór zwrotny jest nieszczelny:

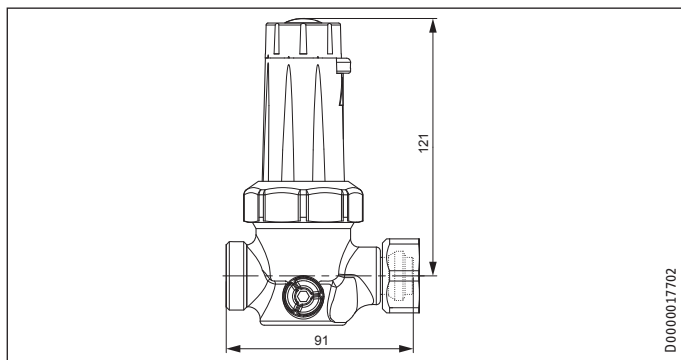
- ▶ Zamknąć drugie odcięcie.
- ▶ Wymienić zawór zwrotny.

### 8. Dane techniczne

#### 8.1 Wymiary



#### Zawór redukcyjny ciśnienia



#### 8.2 Tabele danych

Model	Grupa zabezpieczająca
Typ	ZH 1
Numer katalogowy	074370

Dane eksploatacyjne	
działa z urządzeniami z maksymalnym nadciśnieniem roboczym	MPa 0,6
w stanie fabrycznym z wkładem wymiennym	MPa 1,0
Przyłącze wody (gwint zewnętrzny)	G 3/4 A

Model	Zawór redukcyjny ciśnienia
Typ	DMV/ZH 1
Numer katalogowy	074371

Dane eksploatacyjne	
Może być stosowany do urządzeń z maksymalnym nadciśnieniem roboczym	MPa 0,6
Ciśnienie wyjściowe w stanie fabrycznym	MPa 0,40
minimalne	MPa 0,15
maksymalne	MPa 0,60
Przyłącze wody (gwint zewnętrzny)	G 3/4 A



## Gwarancja

Urządzeń zakupionych poza granicami Niemiec nie obejmują warunki gwarancji naszych niemieckich spółek. Ponadto w krajach, w których jedna z naszych spółek córek jest dystrybutorem naszych produktów, gwarancji może udzielić wyłącznie ta spółka. Taka gwarancja obowiązuje tylko wówczas, gdy spółka-córka sformułowała własne warunki gwarancji. W innych przypadkach gwarancja nie jest udzielana.

Nie udzielamy gwarancji na urządzenia zakupione w krajach, w których żadna z naszych spółek córek nie jest dystrybutorem naszych produktów. Ewentualne gwarancje udzielone przez importera zachowują ważność.

## Ochrona środowiska i recycling

- ▶ Urządzenia i materiały po ich wykorzystaniu należy utylizować zgodnie z krajowymi przepisami.



- ▶ Jeśli na urządzeniu znajduje się symbol określonego pojemnika na odpady, w celu ponownego użycia i utylizacji urządzenie należy przekazać do komunalnych punktów zbiórki lub punktów odbioru w sieci sprzedaży.



Ten dokument został wydrukowany na papierze nadającym się do recyklingu.

PAP

- ▶ Po wycofaniu urządzenia z eksploatacji dokument należy zutylizować zgodnie z krajowymi przepisami.

## USO

1.	<b>Avvertenze generali</b>	50
1.1	Informazioni del documento	50
1.2	Segnalazioni utilizzate in questo documento	50
1.3	Unità di misura	50
2.	<b>Sicurezza</b>	50
2.1	Uso conforme	50
2.2	Avvertenze di sicurezza	50
2.3	Descrizione del prodotto	50

## INSTALLAZIONE

3.	<b>Sicurezza</b>	51
3.1	Avvertenze di sicurezza generali	51
3.2	Disposizioni, norme e direttive	51
4.	<b>Descrizione del prodotto</b>	51
4.1	Contenuto della fornitura	51
4.2	Accessori speciali	51
5.	<b>Montaggio</b>	51
5.1	Montaggio dell'apparecchio	51
6.	<b>Prima accensione</b>	52
6.1	Regolazione del riduttore di pressione	52
7.	<b>Manutenzione</b>	53
8.	<b>Dati tecnici</b>	54
8.1	Misure	54
8.2	Tabelle dei dati	54

## GARANZIA

## AMBIENTE E RICICLAGGIO

## USO

## 1. Avvertenze generali

## 1.1 Informazioni del documento

Il capitolo "Uso" è rivolto agli utenti e ai tecnici specializzati.

Il capitolo "Installazione" è rivolto ai tecnici specializzati.



**Leggere attentamente le presenti istruzioni prima dell'uso, e conservarle in un luogo sicuro.**

Consegnare le istruzioni all'eventuale utilizzatore successivo.

## 1.2 Segnalazioni utilizzate in questo documento



**Leggere attentamente i testi accanto a questo simbolo.**

## 1.3 Unità di misura



**Tutte le misure sono riportate in millimetri, salvo diversa indicazione.**

## 2. Sicurezza

## 2.1 Uso conforme

L'apparecchio serve a proteggere da sovraccarichi di pressione gli accumuli verticali elettrici e gli accumuli integrati. Se necessario, è possibile integrare il gruppo sicurezza con un riduttore di pressione disponibile come accessorio speciale (vedere il capitolo "Descrizione dell'apparecchio / Accessori speciali").

## 2.2 Avvertenze di sicurezza



**Durante il riscaldamento, dalla valvola di sicurezza gocciola dell'acqua di espansione.**

Se gocciola acqua al termine del processo di riscaldamento, informare il tecnico specializzato.

## 2.3 Descrizione del prodotto

Il volume dell'acqua aumenta durante il riscaldamento. L'acqua in eccesso data dall'espansione deve fuoriuscire attraverso la valvola di sicurezza e defluire attraverso l'imbutto di scarico.

# INSTALLAZIONE


## 3. Sicurezza

Le operazioni di installazione, messa in funzione, manutenzione e riparazione dell'apparecchio devono essere eseguite esclusivamente da un tecnico specializzato.

### 3.1 Avvertenze di sicurezza generali

La sicurezza e affidabilità operativa dell'apparecchio sono garantite solo se vengono utilizzati accessori e ricambi originali.

### 3.2 Disposizioni, norme e direttive

 **Attenersi a tutte le normative e disposizioni nazionali e regionali in vigore.**

Marchio ÜA per i prodotti per l'edilizia a contatto con l'acqua sanitaria in Austria:



## 4. Descrizione del prodotto

Nel condotto di scarico della valvola di sicurezza è integrato un interruttore tubo che impedisce il risucchio dell'acqua di scarico.

L'imbuto di scarico è montato sulla valvola di sicurezza mediante un raccordo a compressione. Può essere ruotato e si adatta a qualsiasi contesto di installazione grazie alla sua estensione telescopica. Con un tubo di rame e un raccordo a compressione è possibile creare un'ulteriore prolunga per l'imbuto di scarico.

La valvola di sicurezza a membrana può essere ruotata sul raccordo a vite, modificata e sostituita, per essere adattata alle diverse condizioni di montaggio.

### 4.1 Contenuto della fornitura

L'apparecchio viene fornito completo di:

- Cartuccia di ricambio per la valvola di sicurezza a membrana

## 4.2 Accessori speciali

### 4.2.1 Riduttore di pressione DMV/ZH 1


Speciale riduttore di pressione a integrazione dell'apparecchio, se la pressione di alimentazione nel luogo di installazione è superiore a 0,48 MPa.

### 4.2.2 Set di raccordi a saldare

Per posizionare in alto la valvola di sicurezza

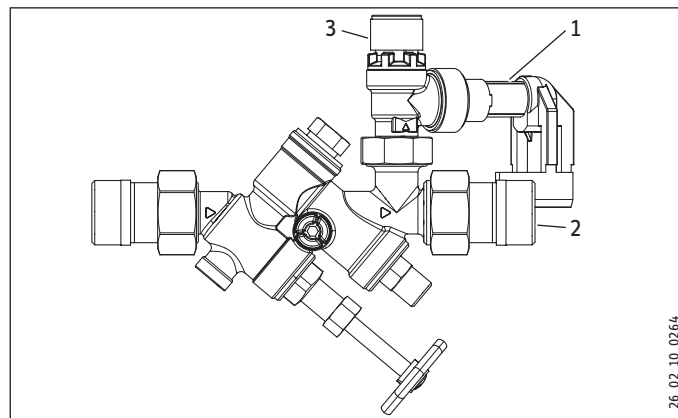
## 5. Montaggio

### 5.1 Montaggio dell'apparecchio

 **Attenzione**  
Tra la valvola di sicurezza e l'accumulo verticale non devono essere presenti valvole d'intercettazione, né strozzature né filtri.

- ▶ Si noti che, a seconda della pressione di alimentazione, potrebbe essere necessaria un ulteriore riduttore di pressione (vedere il capitolo "Descrizione dell'apparecchio / Accessori speciali").
- ▶ Il raccordo di scarico della valvola di sicurezza deve rimanere aperto verso l'esterno.
- ▶ Sciacquare bene le tubazioni prima dell'installazione.
- ▶ Installare l'apparecchio all'ingresso dell'acqua fredda. È possibile installare l'apparecchio in tubazioni orizzontali e verticali, in configurazione angolare o lineare. Si noti che l'apparecchio può essere installato in tubazioni verticali solo se la direzione del flusso è dal basso verso l'alto.

#### 5.1.1 Configurazione angolare



- 1 Condotto di scarico
- 2 Uscita acqua calda
- 3 Membrana valvola di sicurezza

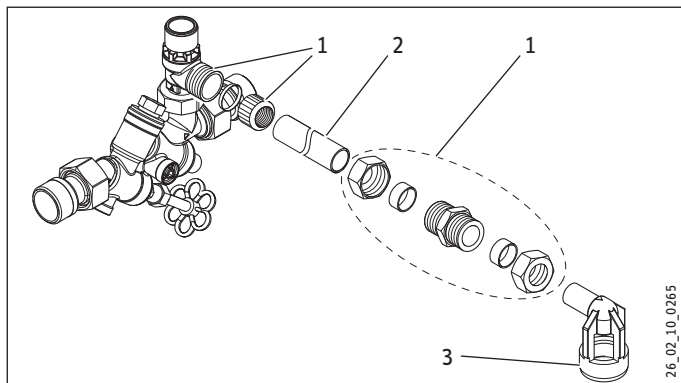
- ▶ Allentare il dado sulla valvola di sicurezza.
- ▶ Rimuovere la valvola di sicurezza insieme al raccordo filettato. Sostituirla con il raccordo filettato di uscita.
- ▶ Serrare il raccordo filettato della valvola di sicurezza.

La valvola di sicurezza rimane girevole anche quando è avvitata a fondo.

# INSTALLAZIONE

## Prima accensione

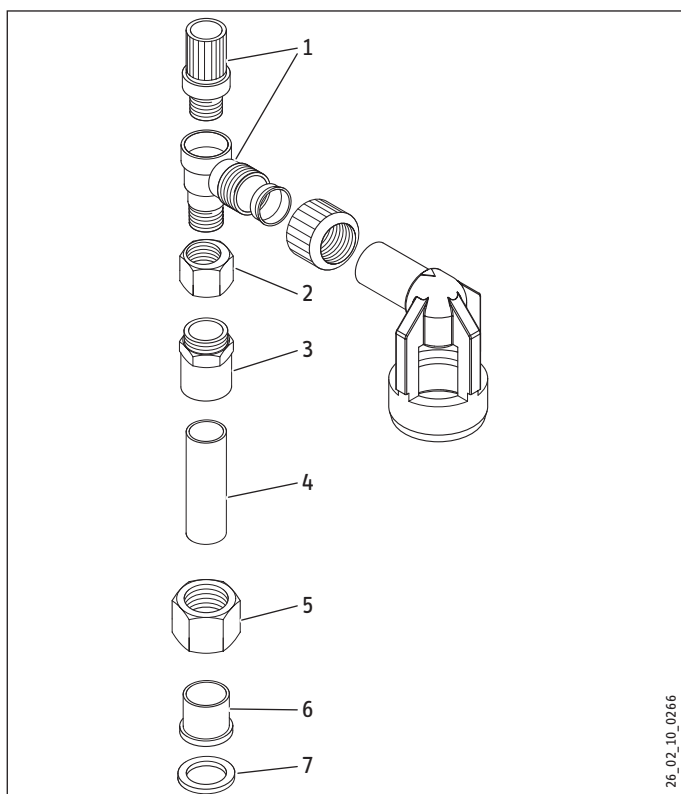
### 5.1.2 Prolunga per l'imbuto di scarico



- 1 Anello di serraggio
- 2 Tubo di rame 22 mm (non incluso nella fornitura)
- 3 Condotto di scarico

### 5.1.3 Posizionare in alto la valvola di sicurezza

Per facilitare gli interventi di manutenzione, è possibile montare l'apparecchio al di sopra dell'accumulo verticale. A tal fine, è necessario il kit raccordo a saldare filettato, disponibile come accessorio speciale.



- 1 Valvola di sicurezza
- 2 Raccordo filettato eccentrico
- 3 Raccordo filettato
- 4 Tubo di rame
- 5 Dado d'unione
- 6 Boccola a saldare
- 7 Rondella di tenuta

- Saldare un tubo di rame nella boccola a saldare.
- Applicare il dado d'unione con il foro centrale sul tubo di rame.

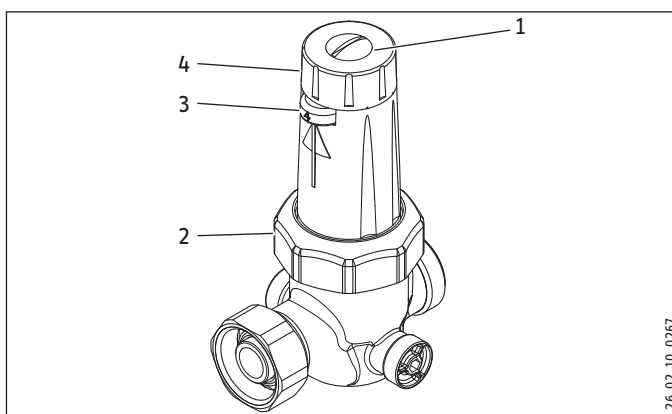
- Saldare il nipplo a doppia filettatura all'altra estremità del tubo di rame.
- Montare la valvola di sicurezza con il raccordo filettato eccentrico sul nipplo a doppia filettatura. Serrare il raccordo filettato eccentrico. La valvola di sicurezza rimane girevole anche quando il raccordo è avvitato a fondo.
- Montare l'unità completa sul gruppo sicurezza. Assicurarsi che la rondella di tenuta sia posizionata correttamente. Serrare il raccordo filettato.

## 6. Prima accensione

- Controllare la valvola di sicurezza e la valvola di non ritorno (vedere il capitolo "Manutenzione").

### 6.1 Regolazione del riduttore di pressione

Per l'intervallo di regolazione vedere il capitolo "Dati tecnici / Tabella dati").



- 1 Vite di blocco
- 2 Dado d'unione
- 3 Indicatore della pressione in uscita
- 4 Manopola di regolazione

- Allentare la vite di blocco sulla manopola.
- Ruotare la manopola di regolazione verso il meno per ridurre la pressione; verso il più per aumentarla.

Il riduttore di pressione può essere ruotato anche durante il funzionamento, in modo che l'indicatore della pressione in uscita sia visibile.

### 7. Manutenzione

Per eseguire i lavori di manutenzione sull'impianto a valle, è possibile chiudere l'alimentazione al gruppo sicurezza.

A seconda dell'ubicazione della valvola di sicurezza, potrebbe essere necessario svuotare l'accumulo verticale prima dei lavori di manutenzione.

La sede e la guarnizione della valvola di sicurezza a membrana possono essere pulite senza modificare la pressione di taratura.

#### 7.1.1 Controllo, pulizia e sostituzione della valvola di sicurezza

- ▶ Controllare la valvola di sicurezza a intervalli di sei mesi.
- ▶ Assicurarsi che sia presente un recipiente di raccolta adeguato, poiché quando la valvola di sicurezza sfiata fuoriesce acqua. Ruotare il tappo di sfiato due o tre volte verso sinistra.

Durante il riscaldamento, l'acqua di espansione deve gocciolare nell'imbuto di scarico.

- ▶ Se non esce acqua, controllare il funzionamento della valvola di non ritorno.

Al termine del riscaldamento, non deve più fuoriuscire acqua.

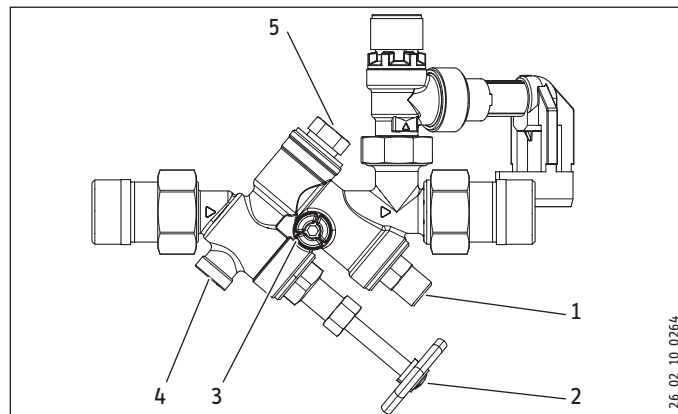
- ▶ Se l'acqua fuoriesce anche dopo il riscaldamento, controllare che la valvola di sicurezza non sia sporca. È possibile pulire la sede e la guarnizione della valvola di sicurezza senza modificare la pressione di taratura, dopo aver svitato la parte superiore. Per farlo basta usare un panno umido. Non usare detergenti aggressivi né contenenti solventi.
- ▶ Controllare la pressione di alimentazione. Se supera gli 0,5 MPa, inserire un riduttore di pressione.
- ▶ Verificare eventualmente il funzionamento del riduttore di pressione.

Se è necessaria una riparazione, è possibile sostituire l'intera valvola di sicurezza.

#### 7.1.2 Pulizia del riduttore di pressione

- ▶ Allentare il dado d'unione sul tappo a molla.
- ▶ Rimuovere dall'alloggiamento il riduttore di pressione con il tappo a molla.
- ▶ Pulire il riduttore di pressione con acqua fredda pulita.

#### 7.1.3 Controllo della valvola di non ritorno



- 1 Controllo della valvola di non ritorno (seconda valvola di intercettazione)
- 2 Valvola intercettazione
- 3 Collegamento del manometro
- 4 Tappo di prova valvola di non ritorno
- 5 Interdizione a riflusso

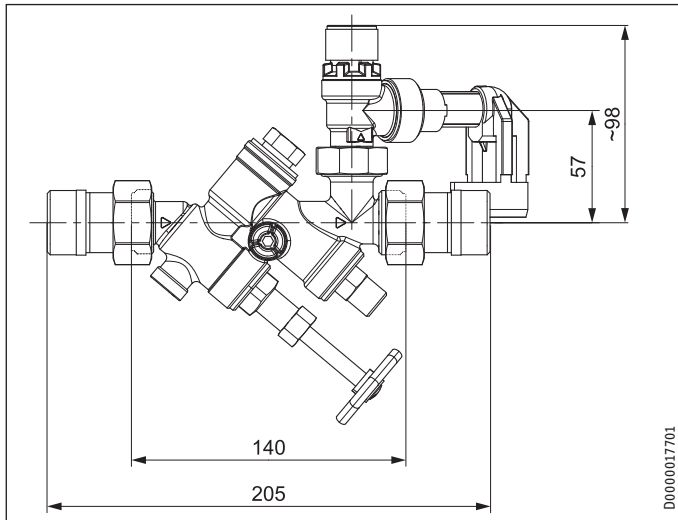
- ▶ Controllare la valvola di non ritorno a intervalli annuali.
- ▶ Chiudere la valvola di intercettazione dal volante.
- ▶ Svitare il tappo di prova della valvola di non ritorno.

Se l'acqua smette di fuoriuscire, significa che la valvola di non ritorno perde:

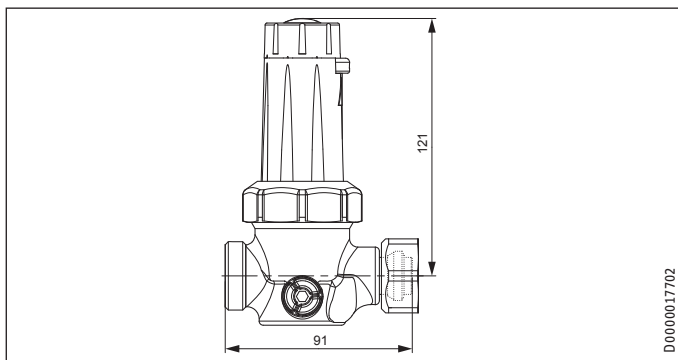
- ▶ Chiudere la seconda valvola di intercettazione.
- ▶ Sostituire la valvola di non ritorno.

### 8. Dati tecnici

#### 8.1 Misure



#### Valvola riduttrice di pressione



#### 8.2 Tabelle dei dati

MODELLO	Gruppo sicurezza	
Tipo		ZH 1
Numero ordine		074370

Dati di funzionamento		
utilizzabile su apparecchi con sovrappressione di esercizio massima impostata in fabbrica	MPa	0,6
con cartuccia di ricambio	MPa	1,0
Allaccio acqua (filettatura esterna)		G 3/4 A

MODELLO	Valvola riduttrice di pressione	
Tipo		DMV/ZH 1
Numero ordine		074371

Dati di funzionamento		
utilizzabile su apparecchi con sovrappressione di esercizio massima	MPa	0,6
pressione di uscita impostata in fabbrica	MPa	0,40
minima	MPa	0,15
massima	MPa	0,60
Allaccio acqua (filettatura esterna)		G 3/4 A

### Garanzia

Per apparecchi acquistati non in Germania, valgono le condizioni di garanzia delle nostre società tedesche. Nei paesi in cui una delle nostre affiliate distribuisce i nostri prodotti, la garanzia può essere prestata solo da tale affiliata. Questa garanzia può essere prestata solo se l'affiliata ha rilasciato condizioni di garanzia proprie. Per quant'altro, non viene prestata alcuna garanzia.

Non prestiamo alcuna garanzia per apparecchi acquistati in paesi in cui nessuna delle nostre affiliate distribuisce i nostri prodotti. Restano invariate eventuali garanzie prestate dall'importatore.

### Ambiente e riciclaggio

- ▶ Dopo l'utilizzo smaltire gli apparecchi e i materiali in conformità con le disposizioni nazionali.



- ▶ Se sull'apparecchio è riportato il simbolo di un cassonetto sbarrato, conferire l'apparecchio ai centri di raccolta comunali o ai centri di ritiro del commercio per il riutilizzo e il riciclaggio.



- Questo documento è stampato su carta riciclabile.
- ▶ Smaltire il documento al termine del ciclo di vita dell'apparecchio in conformità con le disposizioni nazionali.

Comfort through Technology

**STIEBEL ELTRON International GmbH**

Dr.-Stiebel-Straße 33 | 37603 Holzminden | Germany  
info@stiebel-eltron.com | www.stiebel-eltron.com

