



Sanpress Inox-Übergangswinkel 90° mit SC-Contur

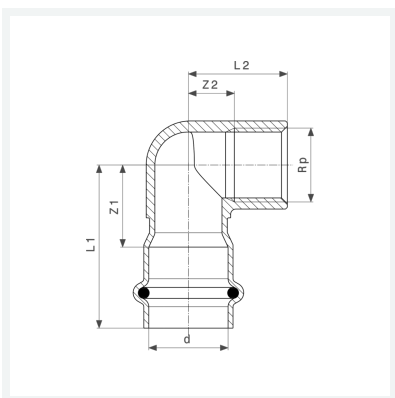
- Pressanschluss, Rp-Gewinde

Ausstattung

Dichtelement EPDM

Modell 2314.2

Artikel 437 039



Eigenschaften

VdS-Zulassung	VdS	✓
Rohraußendurchmesser	d	22
Innengewinde zylindrisch	Rp	1
Z-Maß 1	Z1	32 mm
Z-Maß 2	Z2	13 mm
Länge 1	L1	55 mm
Länge 2	L2	33 mm
Gewicht	166 g	
Volumen	165,76 cm ³	
Werkstoff	Stahl nichtrostend	