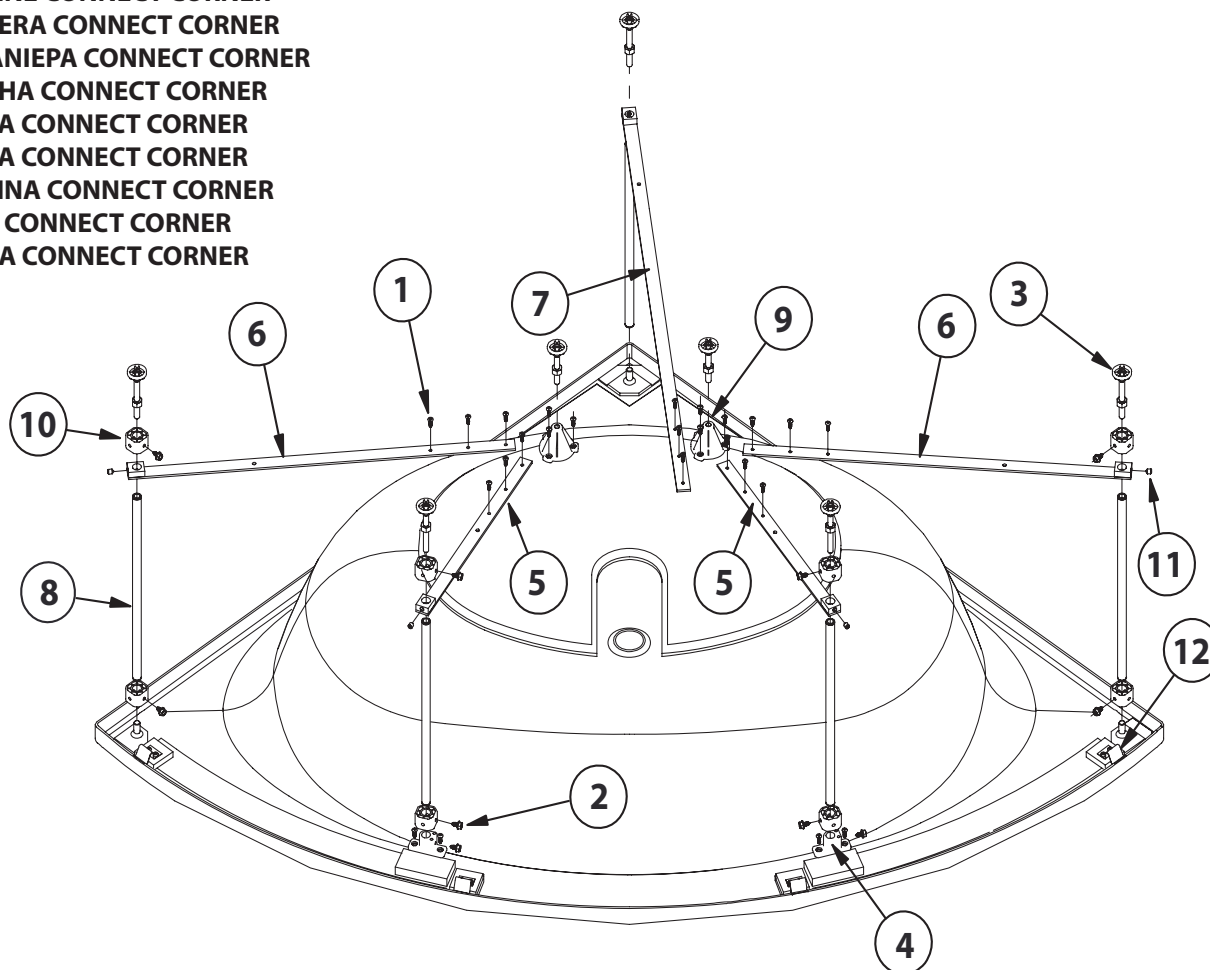
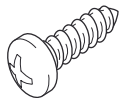
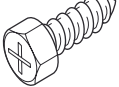

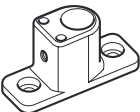



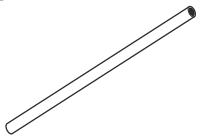

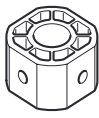

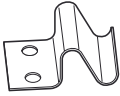


CONNECT

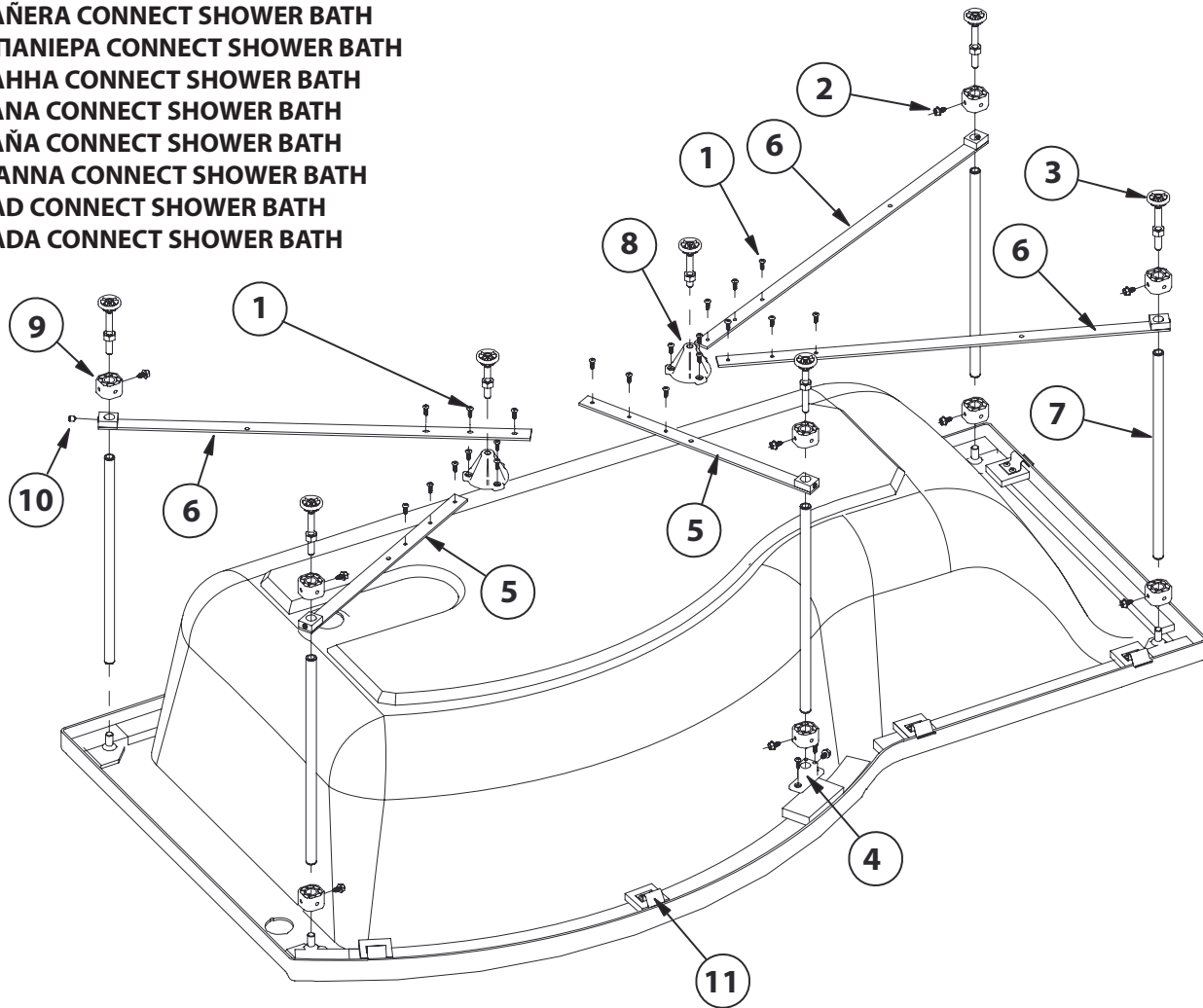
- **MANUALE D'INSTALLAZIONE TELAIO** (PARTE RISERVATA ALL'INSTALLATORE)
- **FRAME INSTALLATION MANUAL** (RESERVED FOR THE INSTALLER)
- **NOTICE D'INSTALLATION DU CHÂSSIS** (PARTIE RÉSERVÉE À L'INSTALLATEUR)
- **INSTALLATIONSHANDBUCH DES RAHMENS** (NUR FÜR DEN INSTALLATEUR)
- **MANUAL DE INSTALACIÓN DEL BASTIDOR** (PARTE RESERVADA AL INSTALADOR)
- **ΕΓΧΕΙΡΙΔΙΟ ΤΟΠΟΘΕΤΗΣΗΣ ΤΟΥ ΣΚΕΛΕΤΟΥ** (ΟΔΗΓΙΕΣ ΓΙΑ ΤΟΝ ΤΕΧΝΙΚΟ ΕΓΚΑΤΑΣΤΑΣΗΣ)
- **РУКОВОДСТВО ПО МОНТАЖУ КАРКАСА** (ЧАСТЬ, ПРЕДУСМОТРЕННАЯ ДЛЯ МОНТАЖНИКА)
- **NÁVOD NA INSTALACI NOSNÉHO RÁMU** (ČÁST URČENÁ PRO INSTALAČNÍ TECHNIKY)
- **NÁVOD NA IŠTALÁCIU NOSNÉHO RÁMU** (ČASŤ URČENÁ INŠTALAČNÉMU TECHNIKovi)
- **INSTRUKCJA INSTALOWANIA RAMY** (CZĘŚĆ PRZEZNACZONA DLA INSTALATORA)
- **PRIROČNIK ZA INSTALACIJO OHIŠJA** (NAVODILA ZA INSTALATERJA)
- **UPUTE ZA INSTALIRANJE OKVIRA** (DIO NAMIJENJEN INSTALATERU)

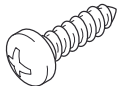
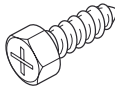
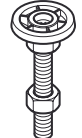
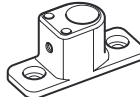


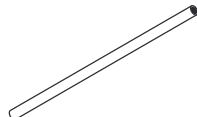

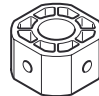

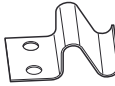
VASCA CONNECT CORNER
CORNER CONNECT TUB
BAIGNOIRE CONNECT CORNER
WANNE CONNECT CORNER
BAÑERA CONNECT CORNER
ΜΠΑΝΙΕΡΑ CONNECT CORNER
BAHHA CONNECT CORNER
VANA CONNECT CORNER
VAÑA CONNECT CORNER
WANNA CONNECT CORNER
KAD CONNECT CORNER
KADA CONNECT CORNER



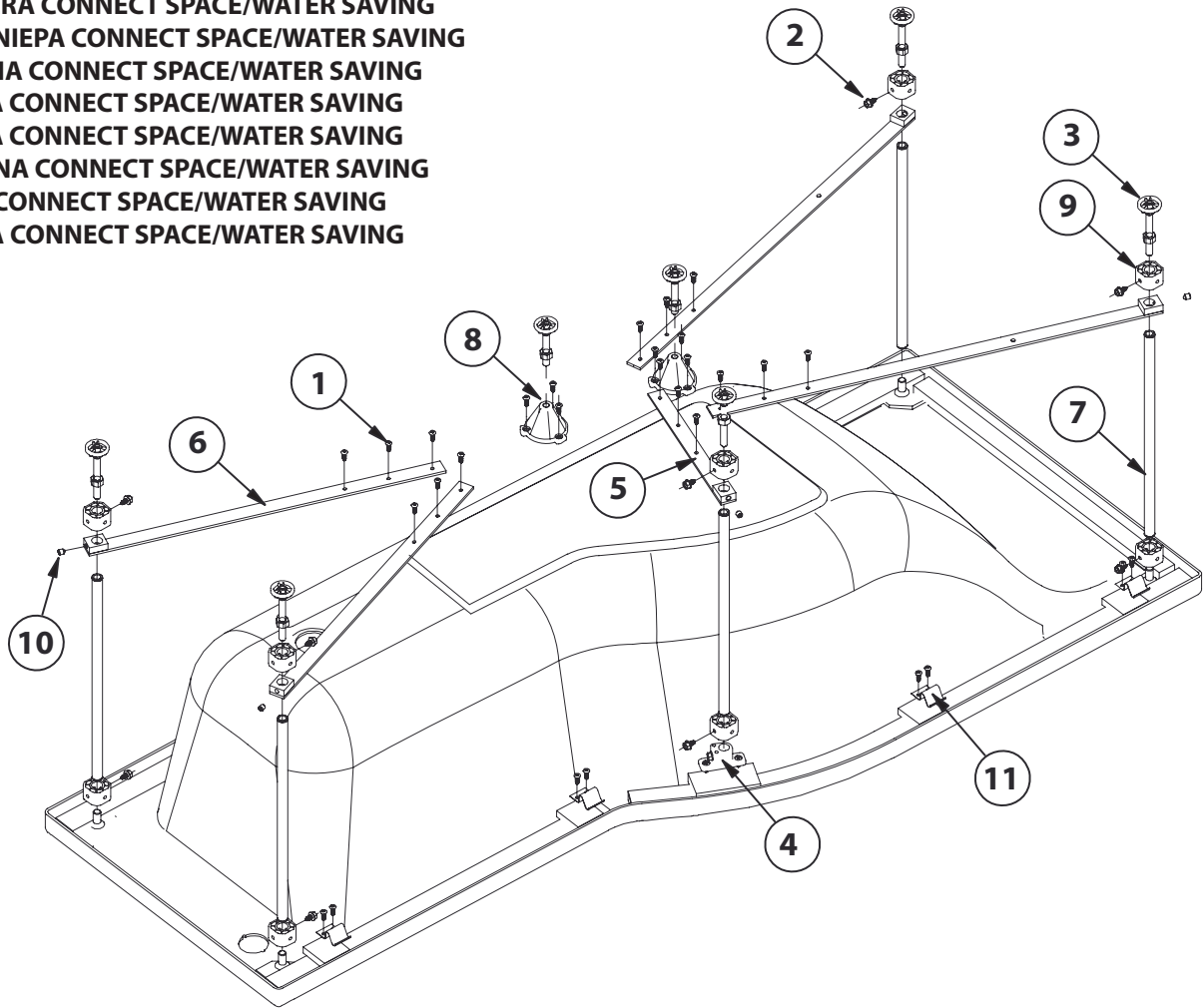
COMPONENTI - COMPONENTS - COMPOSANTS - KOMPONENTEN - COMPONENTES - ΕΞΑΡΤΗΜΑΤΑ КОМПОНЕНТЫ - КОМПОНЕНТЫ - КОМПОНЕНТЫ - КОМПОНЕНТЫ - КОМПОНЕНТЕ - DIJELOVI				
 TT0261200 x 33 3,5x16 UNI EN ISO 7049	 TT0256003 x 10 A6,3x13 TEC UNI 6950 AZ	 T255567 x 7 M10x100 mm	 TT0255430 x 2	 TT0255350 x 2 25x4x440
 TT0255472 x 2 25x4x720	 TT3009598 x 1 25x4x980	 TT0283202 x 5 16 mm F395 mm	 TT0283074 x 2 M10x48	 TT0283059 x 8
 TT0255370 x 5 M8x10 STEI UNI 5927 AZ	 TT0254140 x 4			

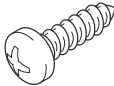
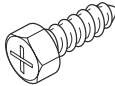
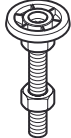
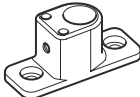


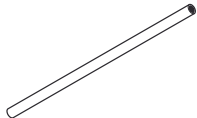

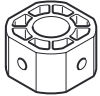


VASCA CONNECT SHOWER BATH
SHOWER BATH CONNECT TUB
BAIGNOIRE CONNECT SHOWER BATH
WANNE CONNECT SHOWER BATH
BAÑERA CONNECT SHOWER BATH
ΜΠΑΝΙΕΡΑ CONNECT SHOWER BATH
BAHHA CONNECT SHOWER BATH
VANA CONNECT SHOWER BATH
VAÑA CONNECT SHOWER BATH
WANNA CONNECT SHOWER BATH
KAD CONNECT SHOWER BATH
KADA CONNECT SHOWER BATH



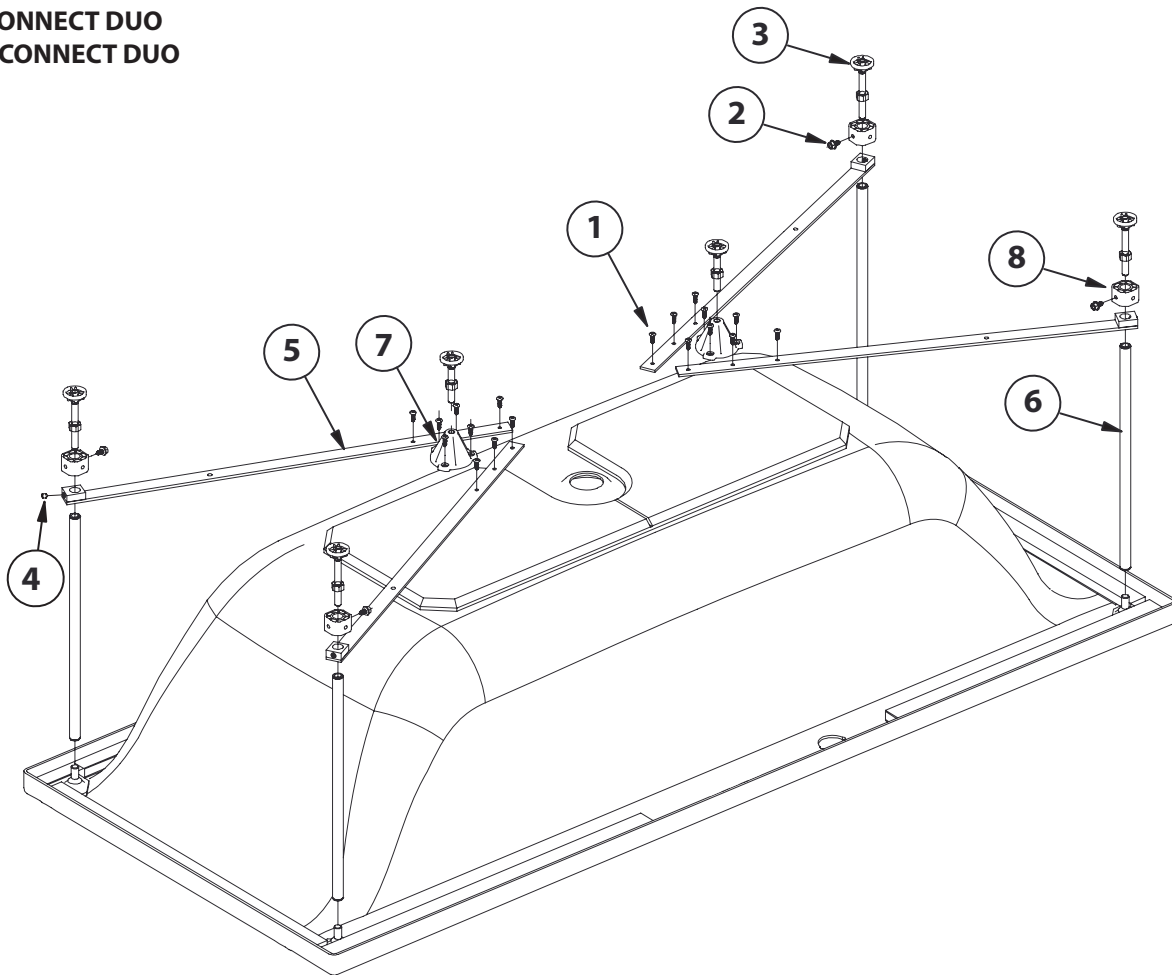
COMPONENTI - COMPONENTS - COMPOSANTS - KOMPONENTEN - COMPONENTES - ΕΞΑΡΤΗΜΑΤΑ КОМПОНЕНТЫ - KOMPONENTY - KOMPONENTY - KOMPONENTY - KOMPONENTE - DIJELOVI				
 TT0261200 x 33 3,5x16 UNI EN ISO 7049	 TT0256003 x 10 A6,3x13 TEC UNI 6950 AZ	 T255567 x 7 M10x100 mm	 TT0255430 x 1	 TT0255350 x 2 25x4x440
 TT0255472 x 3 25x4x720	 TT0283202 x 5 16 mm F395 mm	 TT0283074 x 2 M10x48	 TT0283059 x 9	 TT0255370 x 5 M8x10 STEI UNI 5927 AZ
 TT0254140 x 5				

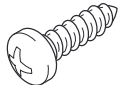
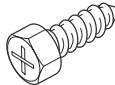
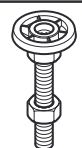


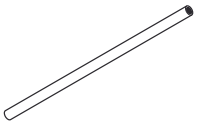

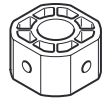
VASCA CONNECT SPACE/WATER SAVING
SPACE/WATER SAVING CONNECT TUB
BAIGNOIRE CONNECT SPACE/WATER SAVING
WANNE CONNECT SPACE/WATER SAVING
BAÑERA CONNECT SPACE/WATER SAVING
ΜΠΑΝΙΕΡΑ CONNECT SPACE/WATER SAVING
BAHNA CONNECT SPACE/WATER SAVING
VANA CONNECT SPACE/WATER SAVING
VAÑA CONNECT SPACE/WATER SAVING
WANNA CONNECT SPACE/WATER SAVING
KAD CONNECT SPACE/WATER SAVING
KADA CONNECT SPACE/WATER SAVING



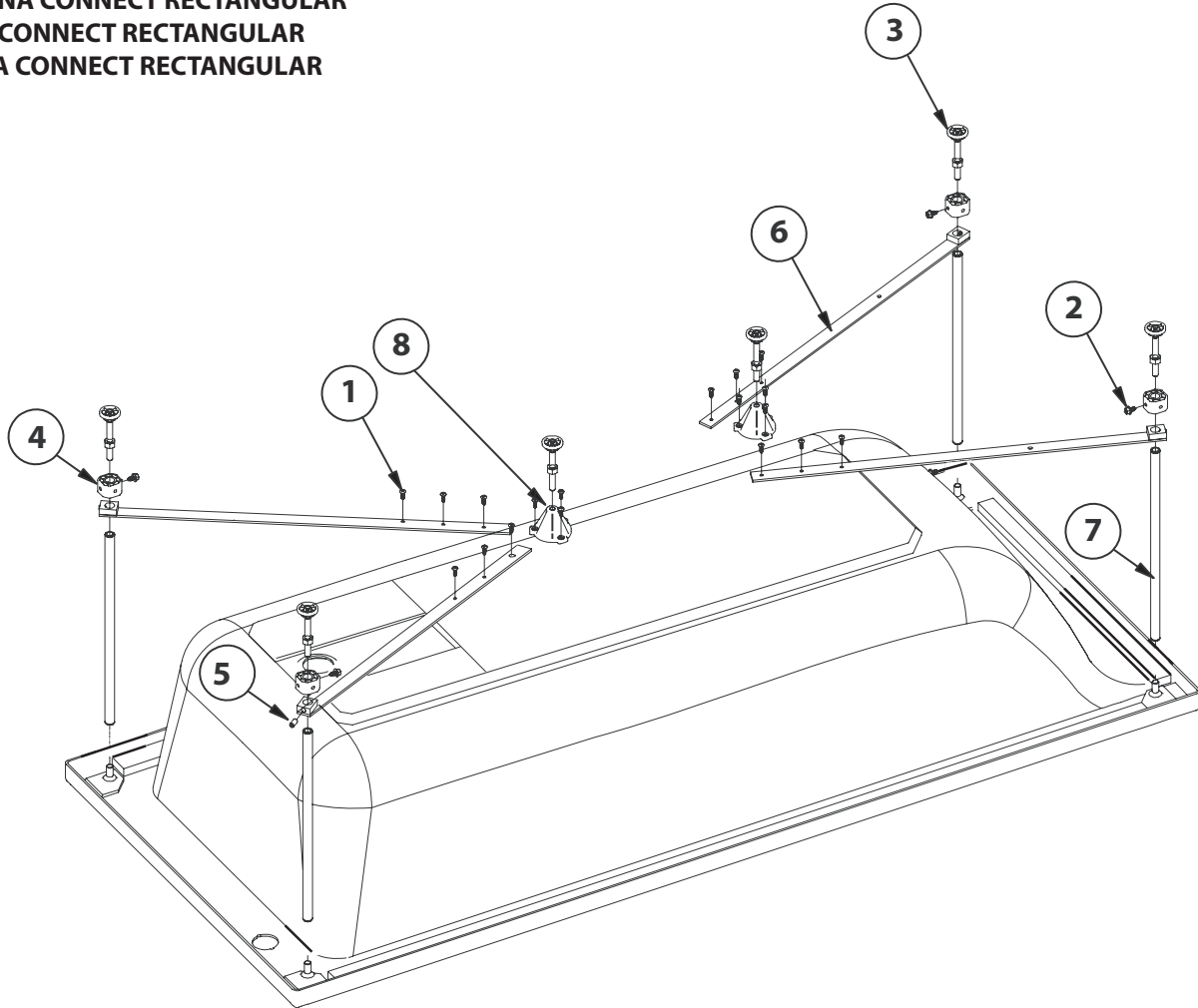
COMPONENTI - COMPONENTS - COMPOSANTS - KOMPONENTEN - COMPONENTES - ΕΞΑΡΤΗΜΑΤΑ КОМПОНЕНТЫ - KOMPONENTY - KOMPONENTY - KOMPONENTY - KOMPONENTE - DIJELOVI				
1  TT0261200 x 31 3,5x16 UNI EN ISO 7049	2  TT0256003 x 10 A6,3x13 TEC UNI 6950 AZ	3  T255567 x 7 M10x100 mm	4  TT255430 x 1	5  TT0255350 x 1 25x4x440
6  TT0255472 x 4 25x4x720	7  TT0283202 x 5 16 mm F395 mm	8  TT0283074 x 2 M10x48	9  TT0283059 x 9	10  TT0255370 x 5 M8x10 STEI UNI 5927 AZ
11  TT0254140 x 4				

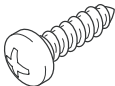
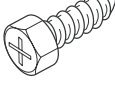

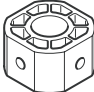


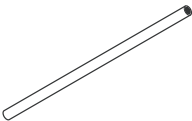

VASCA CONNECT DUO
DUO CONNECT TUB
BAIGNOIRE CONNECT DUO
WANNE CONNECT DUO
BAÑERA CONNECT DUO
ΜΠΑΝΙΕΡΑ CONNECT DUO
BAHHA CONNECT DUO
VANA CONNECT DUO
VAÑA CONNECT DUO
WANNA CONNECT DUO
KAD CONNECT DUO
KADA CONNECT DUO



1  TT0261200 x 18 3,5x16 UNI EN ISO 7049	2  TT0256003 x 4 A6,3x13 TEC UNI 6950 AZ	3  T255567 x 6 M10x100 mm	4  TT0255370 x 2 M8x10 STEI UNI 5927 AZ	5  TT0255472 x 4 25x4x720
6  TT0283202 x 4 16 mm F395 mm	7  TT0283074 x 2 M10x48	8  TT0283059 x 4		

VASCA CONNECT RECTANGULAR
RECTANGULAR CONNECT TUB
BAIGNOIRE CONNECT RECTANGULAR
WANNE CONNECT RECTANGULAR
BAÑERA CONNECT RECTANGULAR
ΜΠΑΝΙΕΡΑ CONNECT RECTANGULAR
ВАННА CONNECT RECTANGULAR
VANA CONNECT RECTANGULAR
VAÑA CONNECT RECTANGULAR
WANNA CONNECT RECTANGULAR
KAD CONNECT RECTANGULAR
KADA CONNECT RECTANGULAR



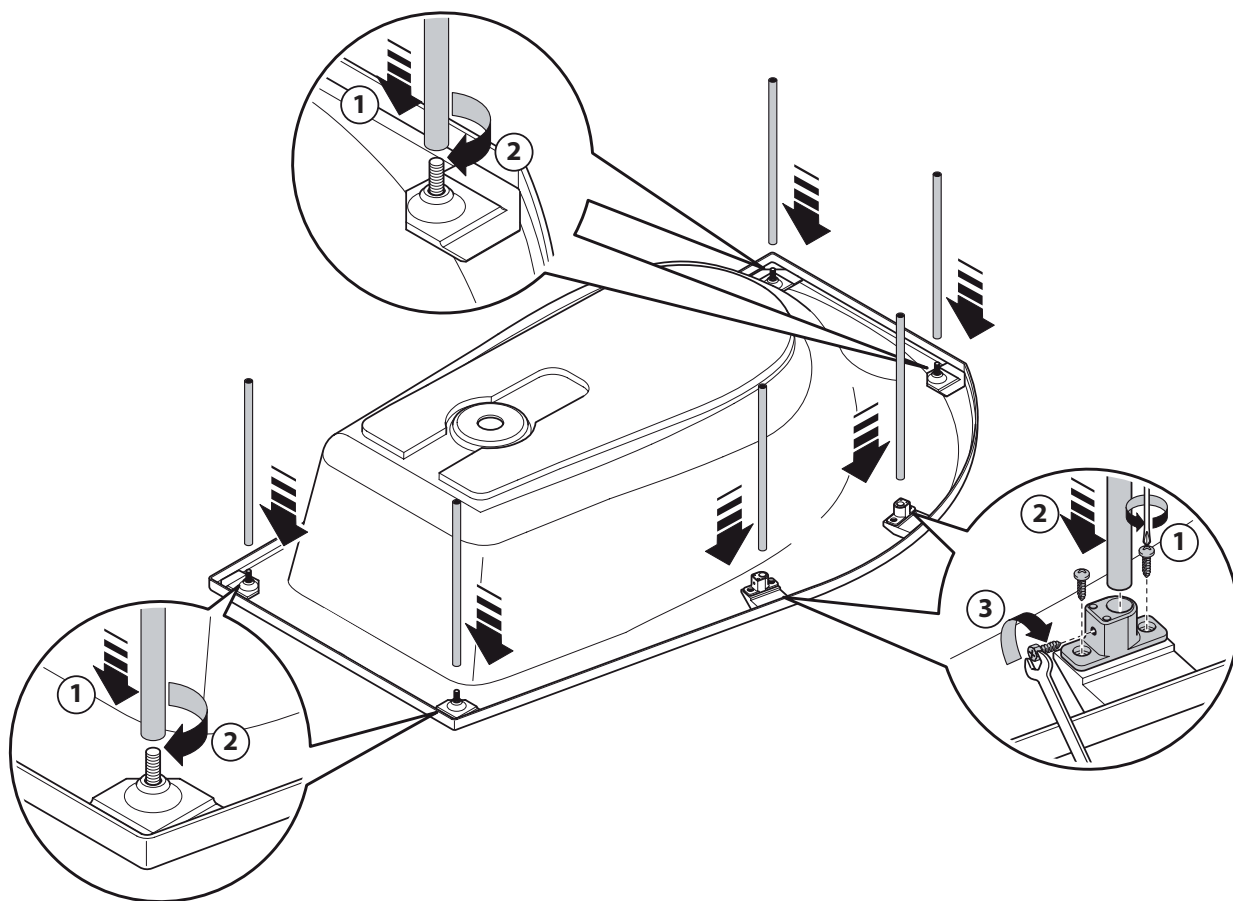
<p>1</p>  <p>TT0261200 x 18 3,5x16 UNI EN ISO 7049</p>	<p>2</p>  <p>TT0256003 x 4 A6,3x13 TEC UNI 6950 AZ</p>	<p>3</p>  <p>T255567 x6 M10x100 mm</p>	<p>4</p>  <p>TT0283059 x4</p>	<p>5</p>  <p>TT0255370 x4 M8x10 STEI UNI 5927 AZ</p>
<p>6</p>  <p>TT0255472 x 4 25x4x720</p>	<p>7</p>  <p>TT0283202 x 4 16 mm F395 mm</p>	<p>8</p>  <p>TT0283074 x2 M10x48</p>		

Rappresentata installazione su vasca asimmetrica.
Die gezeigte Installation bezieht sich auf die asymmetrische Wanne.
Представлен монтаж на асимметричной ванне.
Przedstawione instalowanie wykonane na wannie asymetrycznej.

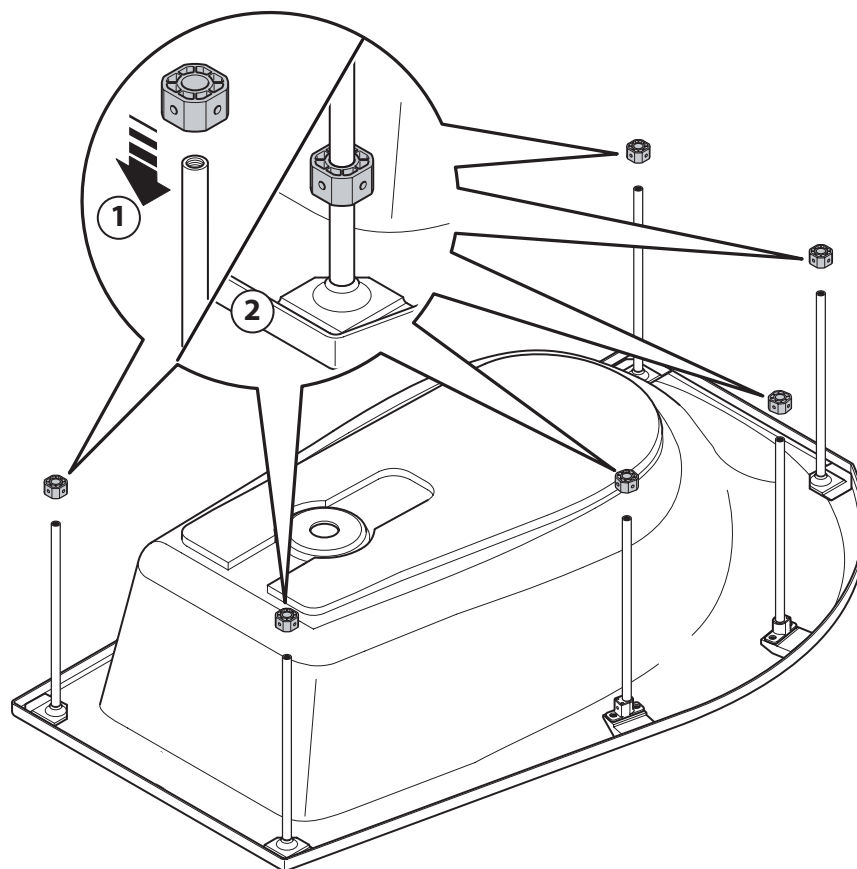
Shows installation on asymmetrical tub.
Se representa la instalación para bañera asimétrica.
Obrázek ukazuje instalaci k asymetrické vaně.
Predstavljena je instalacija asimetrične kopalne kadi.

Installation représentée sur baignoire asymétrique.
Απεικόνιση τοποθέτησης σε ασύμμετρη μπανιέρα.
Obrázok ukazuje inštaláciu k asymetrickej vani.
Prikazano instaliranje odnosi se na asimetričnu kadu.

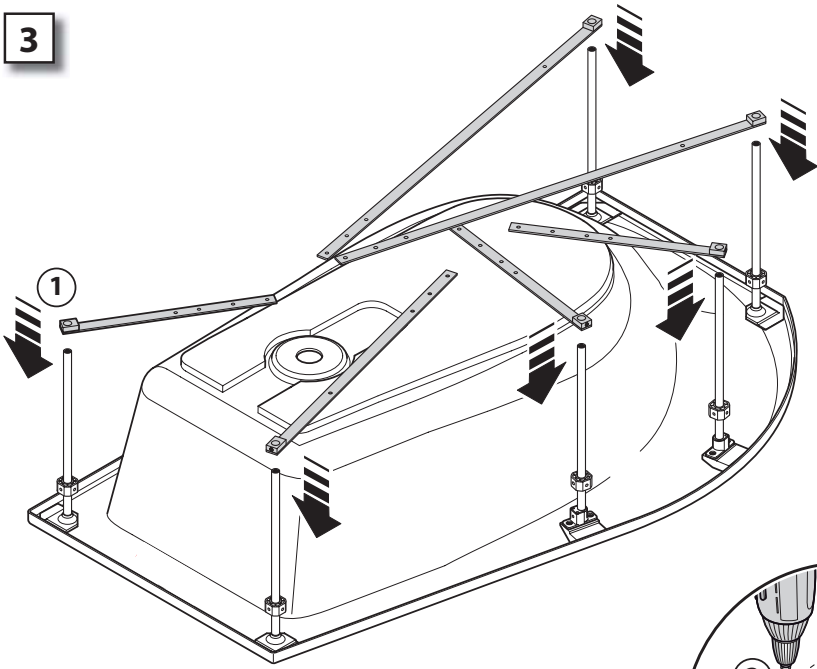
1



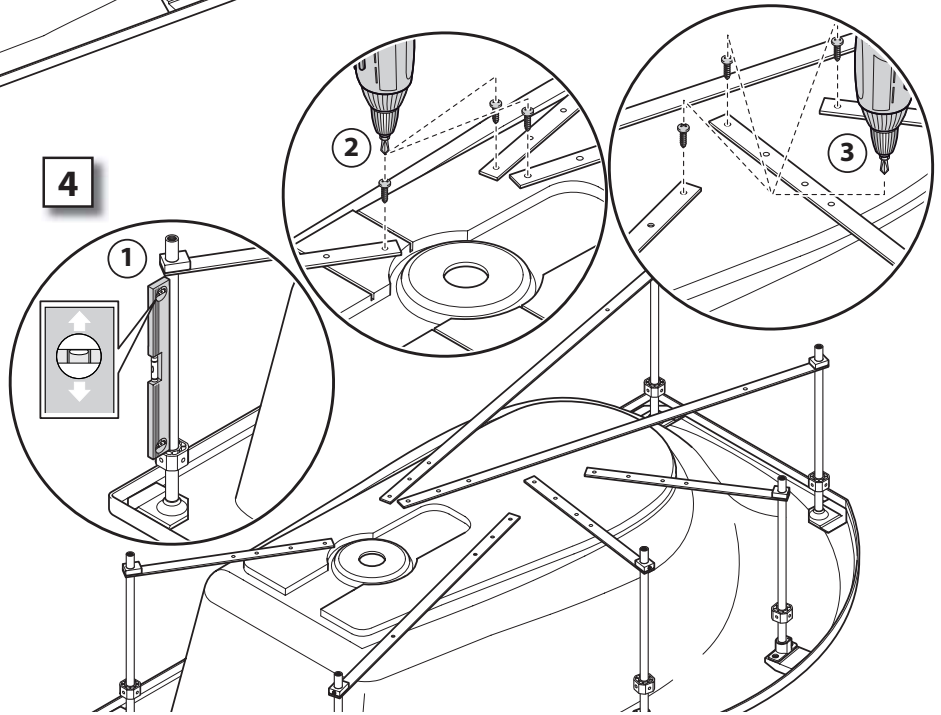
2



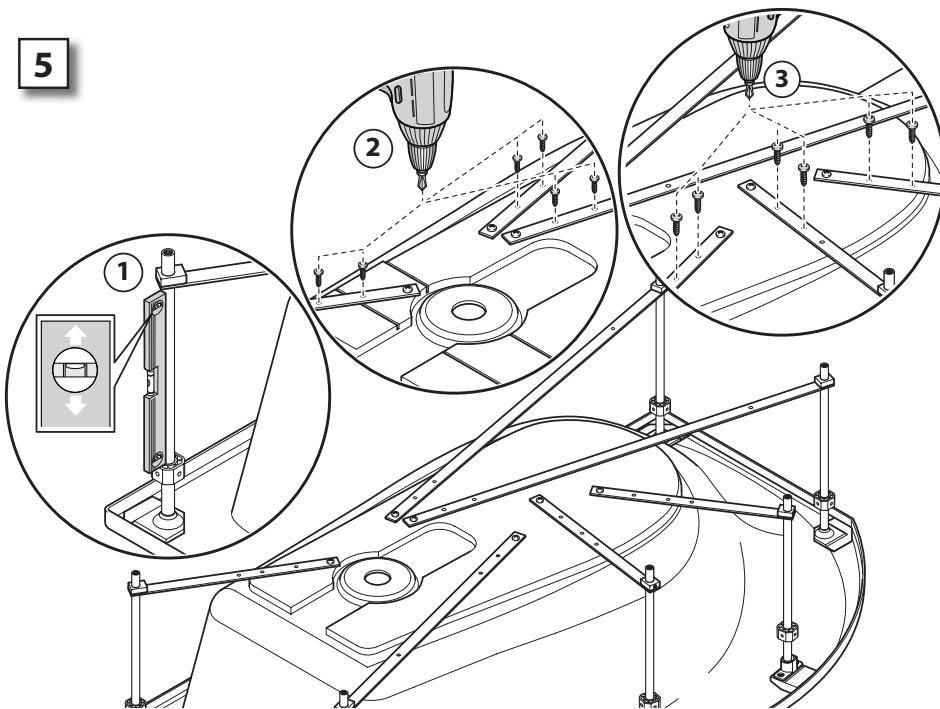
3



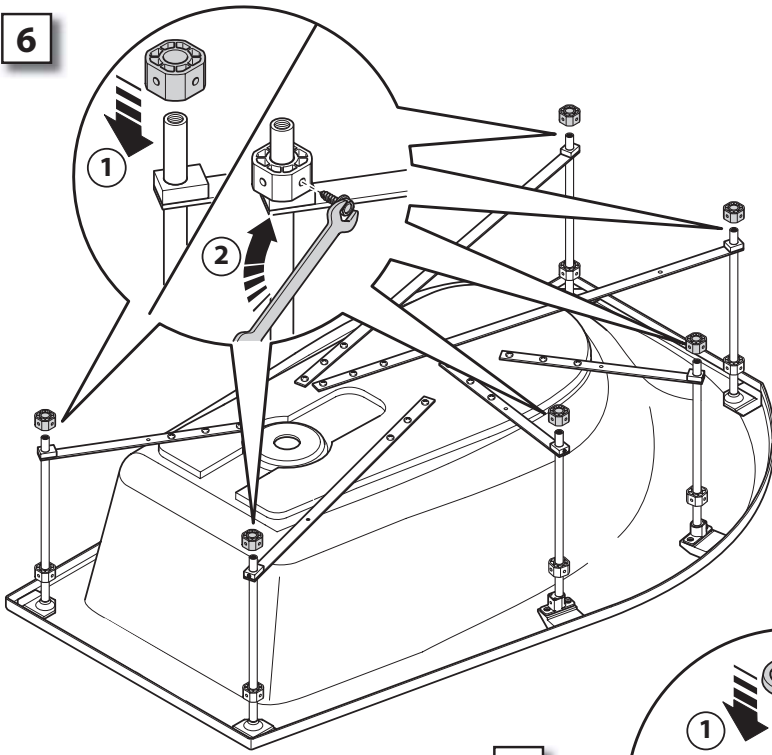
4



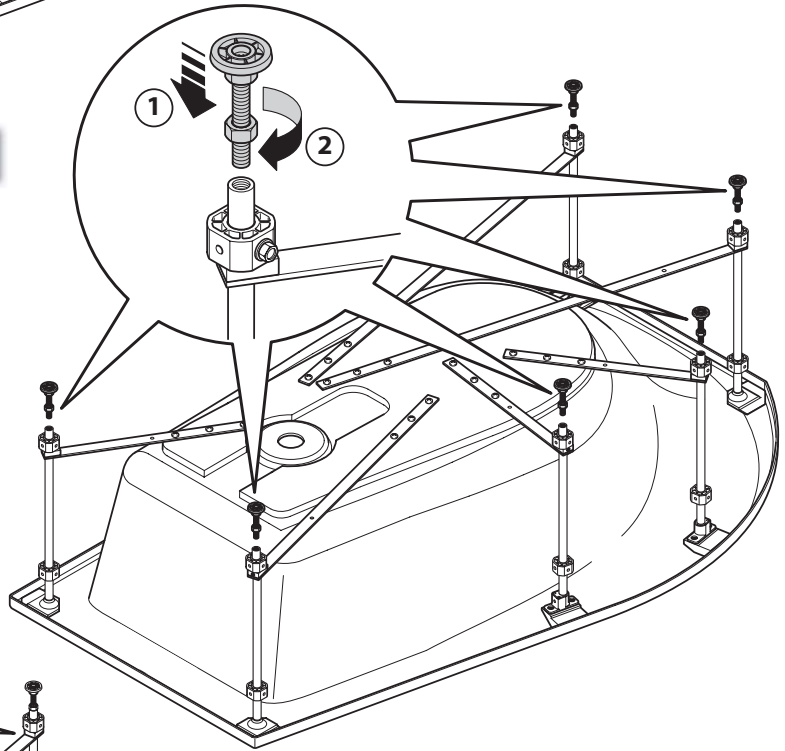
5



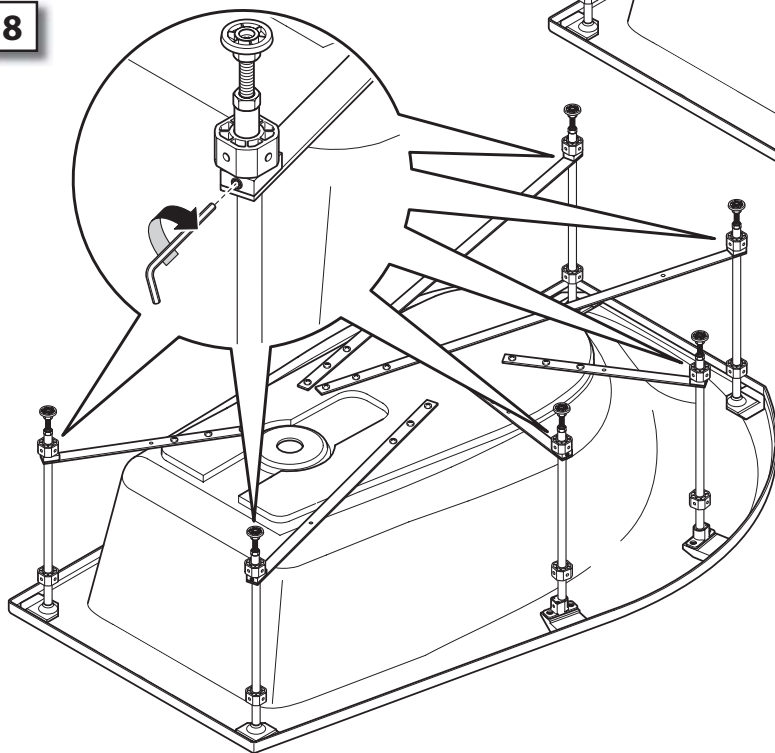
6



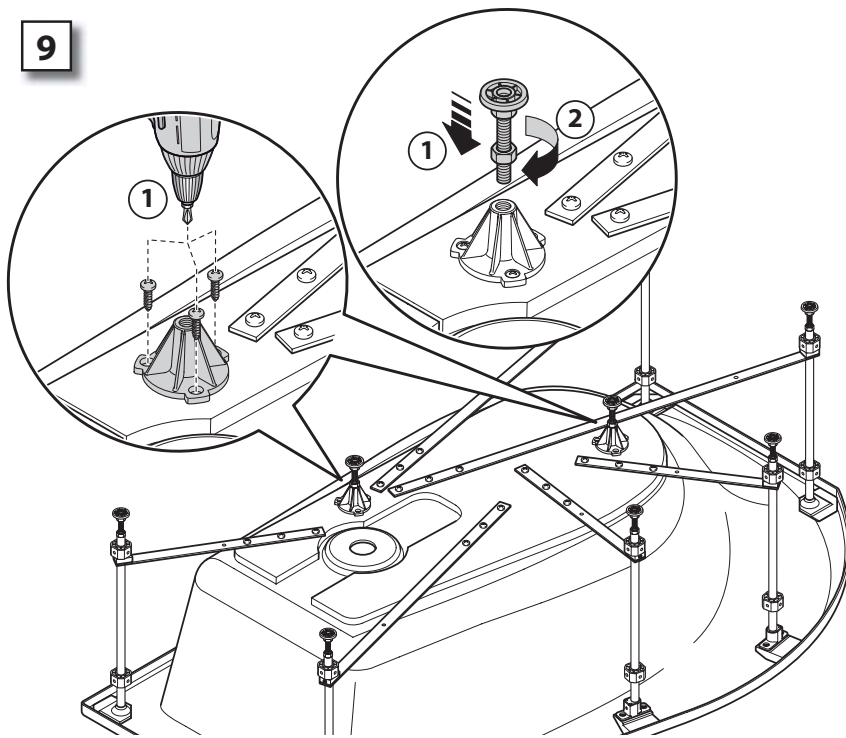
7



8

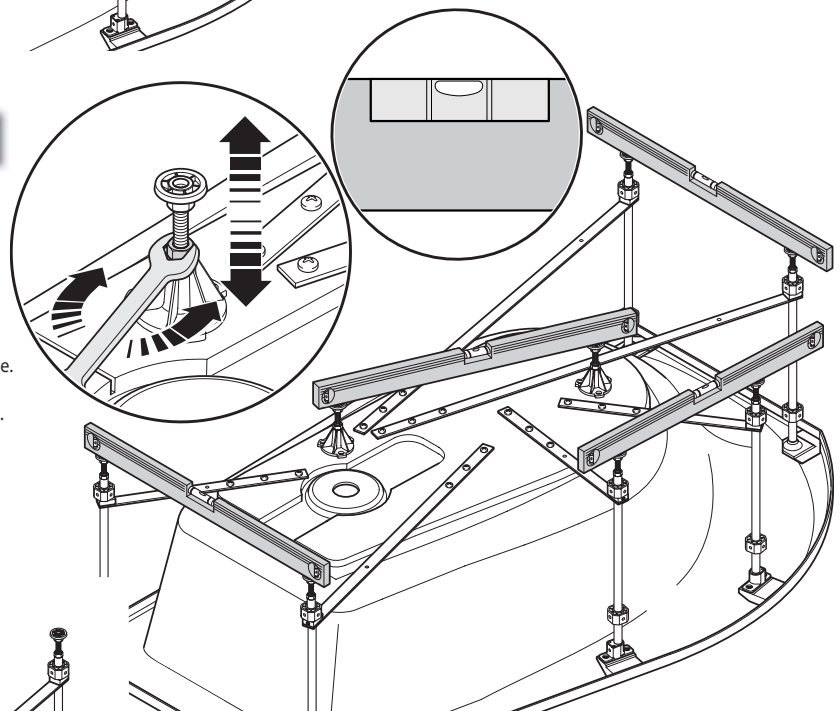


9

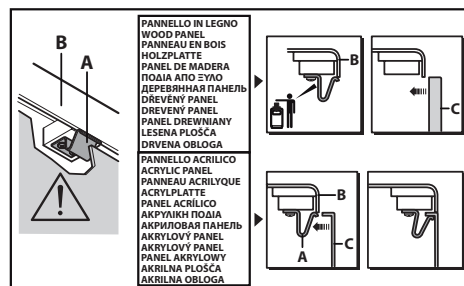
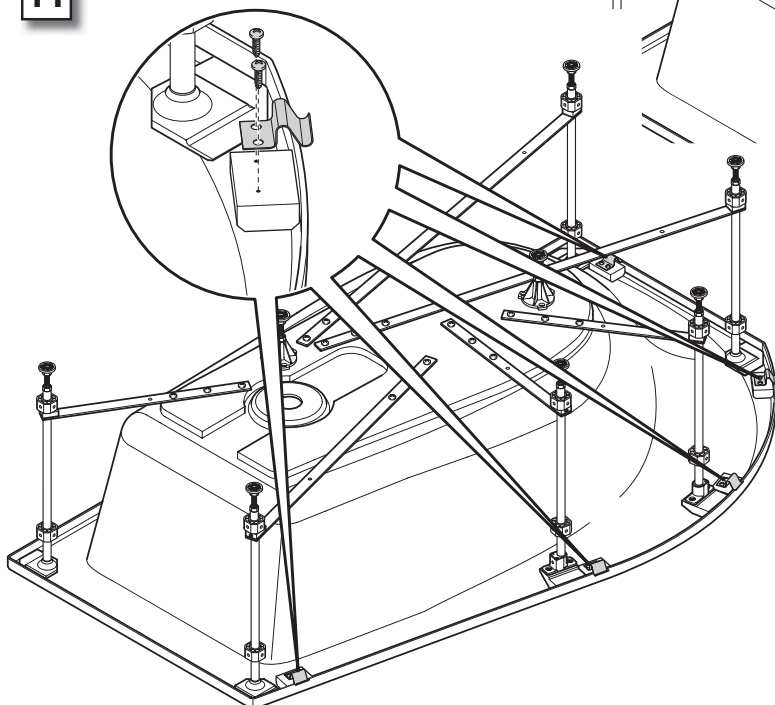


10

Regolare i piedini all'altezza specificata sulla scheda tecnica.
 Adjust feet to the specified height in the technical information.
 Régler les pieds à la hauteur spécifiée sur la fiche technique.
 Die Höheneinstellung der FüÙe ist auf dem technischen Datenblatt aufgeföhrt.
 Regule las patas a la altura especificada en la ficha técnica.
 Ρυθμίστε τα ποδαράκια στο ύψος που προσδιορίζεται στο τεχνικό δελτίο.
 Отрегулировать ножки по высоте, указанной в технической схеме.
 Nastavte noÙičky na výšku, uvedenou v předinstalační dokumentaci.
 Nastavte noÙičky na výšku, uvedenú v predinštalacnej dokumentácii.
 Uregulować noÙki na wysokości wskazanej w karcie technicznej.
 Nastavite noÙice na višino, označeno v tehničnem listu.
 Podesiti noÙice prema višini navedenoj u tehničkim uputama.



11



Stampato nel UE - Printed in the UE - Imprimé en UE - In der EU gedruckt
Impreso en la UE - Εκτυπώθηκε στην ΕΕ - Напечатан в ЕС - Vytlačeno v EU
Vytlačené v EÚ - Wydrukowano w UE - Tiskano v EU - Tiskano u UE

TT0283955.02