

Technische Daten/ Technical Data

KLUDI OBJEKTA

Thermostat-Wannenfüll-und Brause-Armatur
DN 15

Artikel- Nr.: 352010538

Oberfläche:
05 chrom

Artikeltext

Hersteller KLUDI GmbH & Co. KG

Typ: KLUDI OBJEKTA

Thermostat-Brause-Armatur

Artikel- Nr.: 352010538

Thermostat-Wannenfüll-und Brause-Armatur

Wandmontage

Umstellung Wanne-Brause, Keramik-Drehventil
mit Keramik-Absperrventil als Drehventil 90°/90°

Temperaturwählgriff mit Heißwassersperre 38°C

Strahlregler M28

Brauseabgang G $\frac{1}{2}$

eigensicher gegen Rückfließen

Durchflussmenge bei 3 bar 23 l/min.

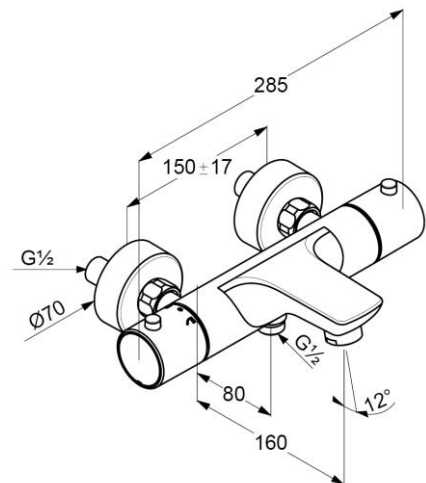
S-Anschlüsse G $\frac{1}{2}$ x G $\frac{3}{4}$

mit vormontierten Schmutzfangsieben

Produktabbildung/ Product picture



Maßzeichnung/ Dimensional drawing



Durchfluss/ Flow rate

