

Finoris

Einhebel-Wannenmischer Aufputz

Oberfläche: **Mattschwarz** Artikelnummer: **76420670**



Beschreibung

Merkmale

- 2 Verbraucher
- Ausladung: 194 mm
- Stichmaß: 150 ± 12 mm
- Strahlart Armatur: Normalstrahl
- maximale Durchflussmenge bei 3 bar: 19 l/min
- Durchfluss für Wanneneinlauf bei 3 bar: 19 l/min
- Durchfluss für Handbrause bei 3 bar: 14,7 l/min
- Keramikmischsystem
- Druckumsteller Select mit automatischer Rückstellung
- Eigensicher gegen Rückfließen, nach DIN EN 1717
- mit Schalldämpfer
- für Durchlauferhitzer geeignet
- Anschlussgröße: DN15
- Anschlussart: S-Anschlüsse
- Wandmontage
- min. Betriebsdruck: 1 bar
- max. Betriebsdruck: 10 bar
- DVGW_NW-6506DM0735
- PA-IX 38086/IIOB

Technologie



Designpreise



reddot winner 2021



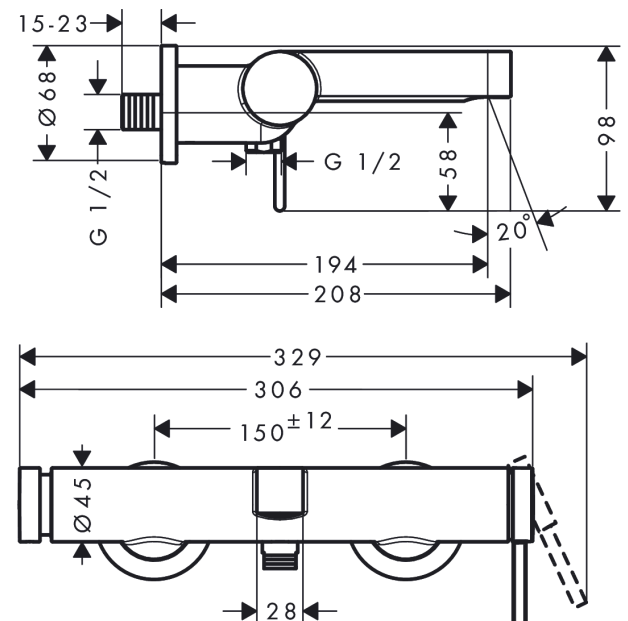
Zertifikate / Nachhaltigkeit



Produktabbildung



Maßzeichnung



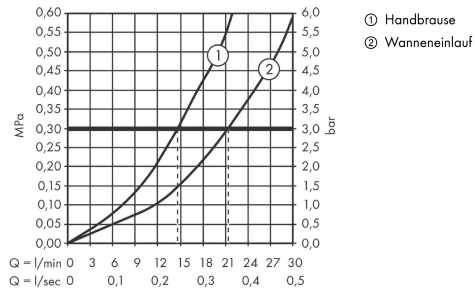
Finoris

Einhebel-Wannenmischer Aufputz

Oberfläche: **Mattschwarz** Artikelnummer: **76420670**



Durchflussdiagramm



Finoris

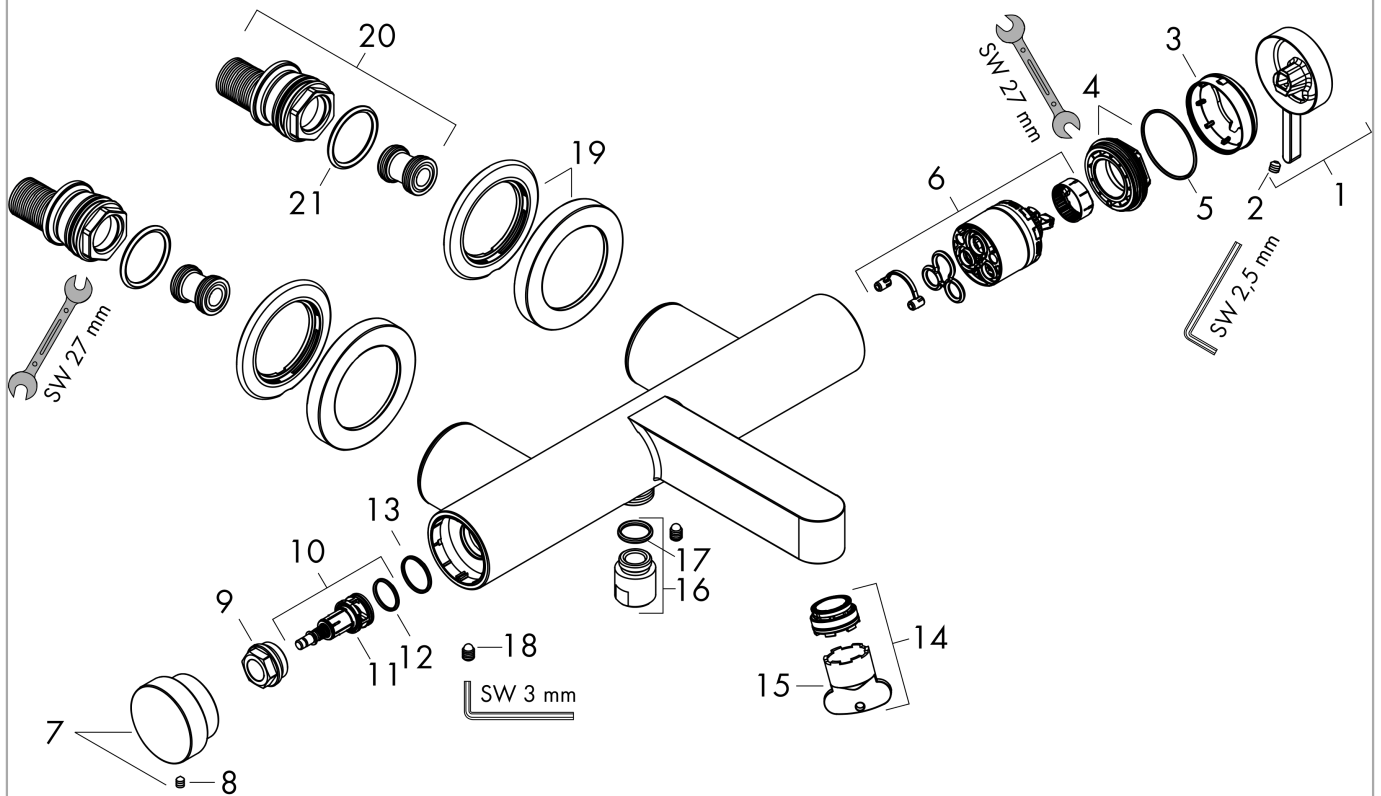
Einhebel-Wannenmischer Aufputz

Oberfläche: **Mattschwarz** Artikelnummer: **76420670**



Explosionszeichnung

Baujahr: >06/21



Finoris

Einhebel-Wannenmischer Aufputz

Oberfläche: **Mattschwarz** Artikelnummer: **76420670**



Ersatzteilliste

Baujahr: >06/21

Pos.	Beschreibung	Artikelnummer	PG	VE
1	Griff	94371670	60	1
2	Madenschraube M5x5	98446000	1	1
3	Kappe	94370670	59	1
4	Mutter	93995000	7	1
5	O-Ring 35x1,5	92114000	2	1
6	Kartusche kpl.	93895000	12	1
7	Druckknopf	94369670	63	1
8	Madenschraube M4x6	97767000	1	1
9	Mutter	94367000	9	1
10	Umsteller kpl.	94368000	13	1
11	O-Ring 12x1,5	98430000	1	1
12	O-Ring 15x1,5	92118000	1	1
13	O-Ring 17x1,5	98137000	1	1
14	Luftsprudler M24x1 (30 l/min)	98998000	8	1
15	Montageschlüssel	95290000	3	1
16	Anschlußnippel	95392000	6	1
17	O-Ring 14x2	98129000	1	1
18	Schraube	94366000	4	1
19	Rosette Ø 70 mm	94365670	60	1
20	S-Anschluss Set	95772000	13	1
21	O-Ring 29x3	98371000	2	1