



Sanpress-Übergangsstück mit SC-Contur

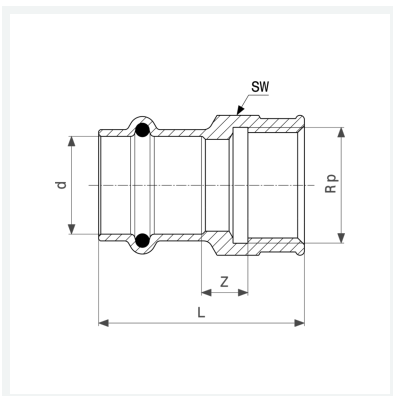
- Pressanschluss, Rp-Gewinde

Ausstattung

Dichtelement EPDM, Mehrkant

Modell 2212

Artikel 298 128



Eigenschaften

VdS-Zulassung	VdS	✓
Rohraußendurchmesser	d	22
Innengewinde zylindrisch	Rp	1
Z-Maß	Z	14 mm
Länge	L	52 mm
Schlüsselweite	SW	38 mm
Länge (Vorgängerversion)	L*	49 mm
Gewicht	132,501 g	
Volumen	124,32 cm ³	
Werkstoff	Rotguss oder Siliziumbronze	