

SBP 200 E, SBP 700 E, SBP 700 E SOL mit WPKI 3

Deutsch

Speicherbehälter mit Wärmepumpen-Kompaktinstallation
Gebrauchs- und Montageanweisung

Nederlands

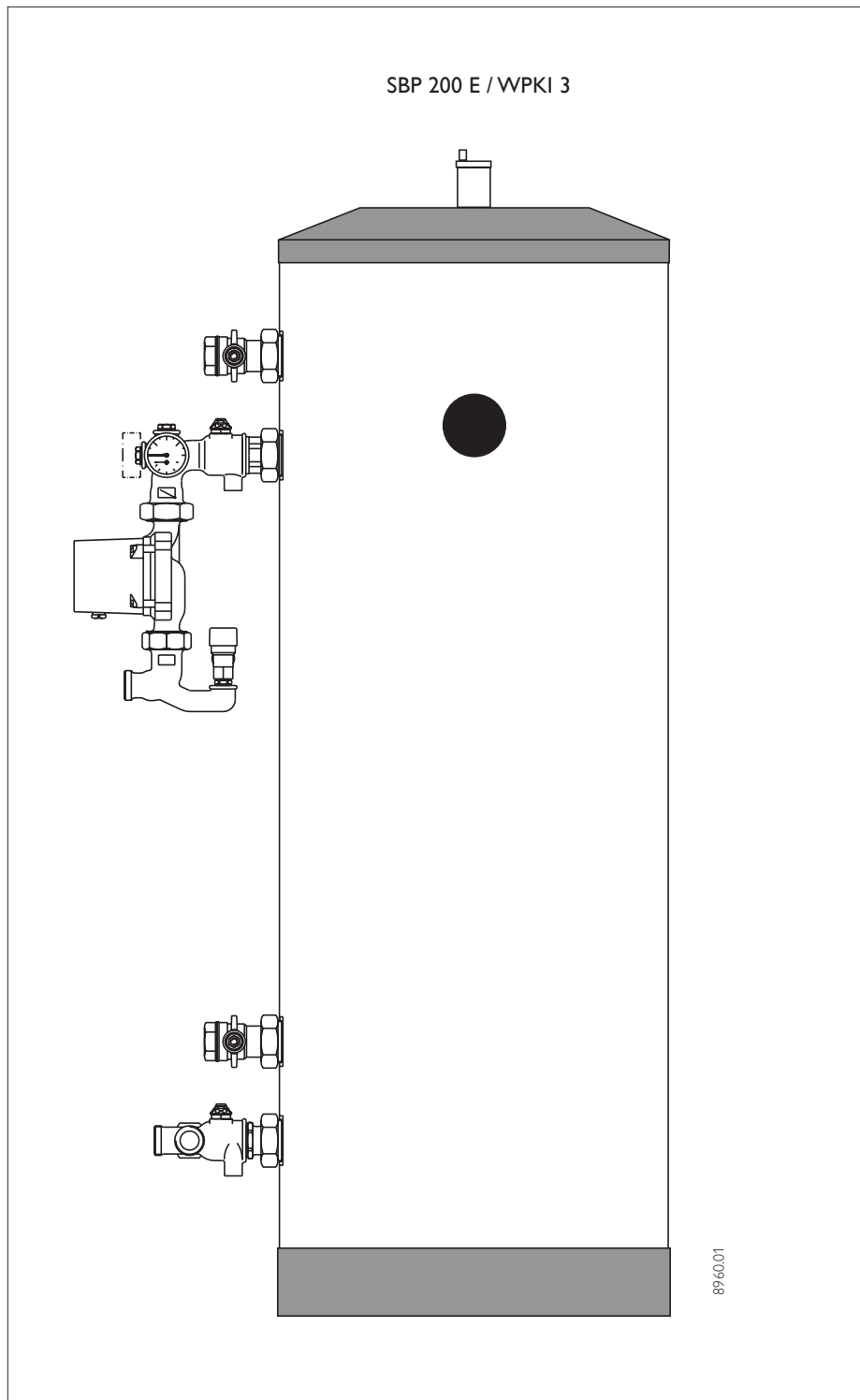
Voorraadreservoir met compacte warmtepompinstallatie
Gebruiks- en montageaanwijzing

Français

Ballon tampon pour pompes à chaleur avec kit compact d'installation
Instructions d'utilisation et de montage

Svenska

Bufferttankar med värmepumpkompaktinstallation
Bruksanvisning och montageinstruktion



Deutsch 2 - 7

1. Gebrauchsanweisung	3
1.1 Speicherbeschreibung	3
1.2 Sonderzubehör	3
1.3 Gebrauchs- und Montageanweisung	3
2. Montageanweisung	3
2.1 Speicheraufbau	3
2.2 Vorschriften	3
2.3 Montageort	3
2.4 Demontage/Montage-Speicherverkleidung	3
2.5 Einbau BGC	5
2.6 Einbau WPKI 3	5
2.7 Erstinbetriebnahme	5
2.8 Wartung	5
3. Umwelt und Recycling	6
4. Kundendienst und Garantie	6

Nederlands 8 - 11

1. Gebruiksaanwijzing	9
1.1 Beschrijving van het voorraadreservoir	9
1.2 Speciale accessoires	9
1.3 Noodzakelijke speciale accessoires	9
1.4 Gebruiks- en montageaanwijzing	9
2. Montageaanwijzing	9
2.1 Opbouw van het voorraadreservoir	9
2.2 Voorschriften	9
2.3 Plaats van montage	9
2.4 Demontage/montage van de ommanteling van de boiler	9
2.5 Inbouw van BGC	11
2.6 Onderhoud en controle	11
3. Milieu en recycling	11
4. Garantie	11

Français 12 - 15

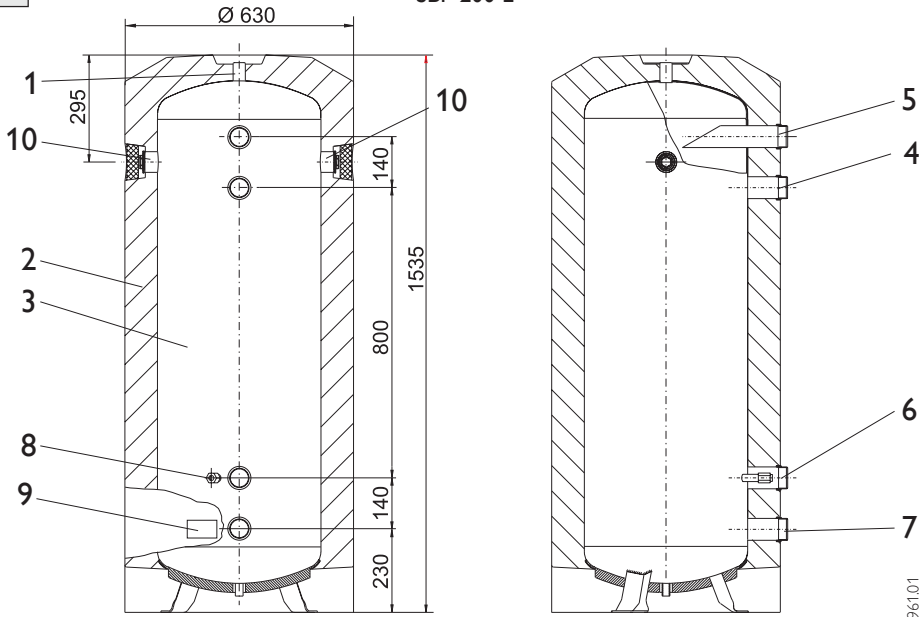
1. Instructions d'utilisation	13
1.1 Description du ballon	13
1.2 Accessoires spéciaux	13
1.3 Accessoires spéciaux nécessaires	13
1.4 Instructions d'utilisation et de montage	13
2. Instructions de montage	13
2.1 Composition du ballon	13
2.2 Directives	13
2.3 Emplacement de montage	13
2.4 Démontage/Montage de l'habillage du ballon	13
2.5 Montage du BGC	15
2.6 Maintenance et contrôle	15
3. Environnement et recyclage	15
4. Service clientèle et garantie	15

Svenska 16 - 19

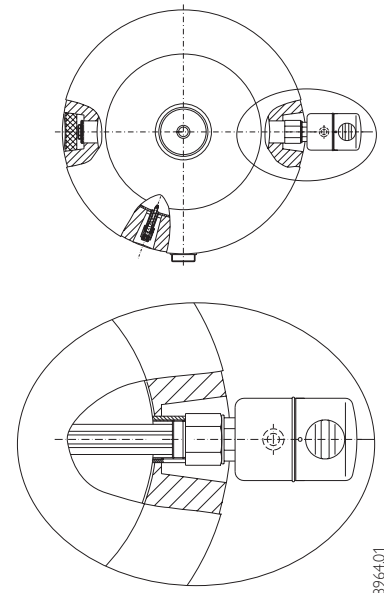
1. Bruksanvisning	17
1.1 Beskrivning av tanken	17
1.2 Extra tillbehör	17
1.3 Erforderliga specialtillbehör	17
1.4 Bruksanvisning och montageinstruktion	17
2. Montageinstruktion	17
2.1 Tankens uppbyggnad	17
2.2 Föreskrifter	17
2.3 Montageplats	17
2.4 Demontering och montering av tankens inklädnad	17
2.5 Montering av BGC	19
2.6 Underhåll och kontroll	19
3. Miljö och återanvändning	19
4. Kundtjänst och garanti	19

A

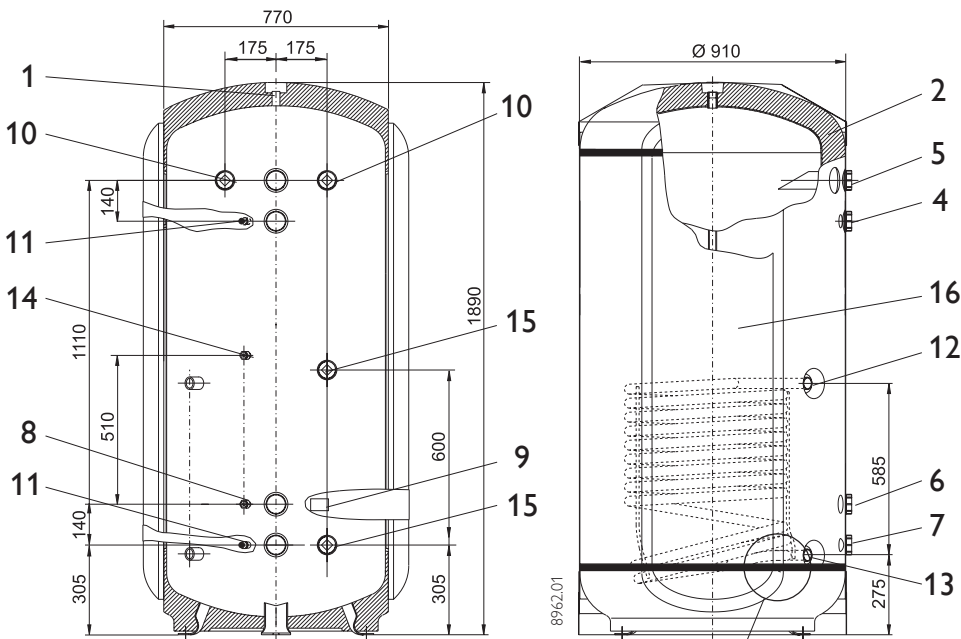
SBP 200 E



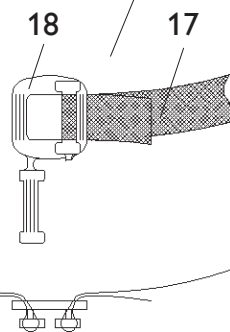
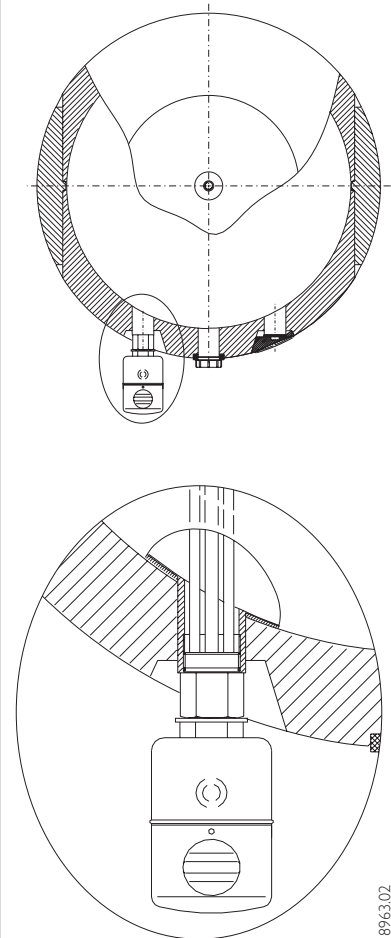
Maße in mm

C**B**

SBP 700 E / SBP 700 E SOL



Maße in mm

**D**



1. Gebrauchsanweisung für den Benutzer und den Fachmann

SBP 200 E Best.-Nr.: 185458
SBP 700 E Best.-Nr.: 185459
SBP 700 E SOL Best.-Nr.: 185460

1.1 Speicherbeschreibung

Der geschlossene Standspeicher mit 200 l bzw. 700 l Inhalt dient als Pufferspeicher für Wärmepumpen.

Um einen störungsfreien Betrieb der Wärmepumpen zu gewährleisten, ist der Einsatz von Pufferspeichern grundsätzlich zu empfehlen. Sie dienen zur Überbrückung der EVU-Sperrzeiten und zur Entkopplung der beiden Volumenströme Wärmepumpenkreis und Heizkreis.

Besonderheiten beim SBP 700 E SOL

Der Speicherbehälter SBP 700E SOL ist zusätzlich mit einem Wärmeaustauscher zur solaren Nacherwärmung des Heizungswassers ausgestattet.

1.2 Sonderzubehör

WPKI 3 Best.-Nr.: 073738

Der Wärmepumpen-Kompaktinstallations-Bausatz WPKI 3 ist speziell für die Pufferspeicher SBP 200 E und SBP 700 E gedacht. Er bietet dem Fachmann eine klare und übersichtliche Anbindung des Pufferspeichers SBP an die Wärmepumpen der Baureihen **WPWE, TTW, WPL** und **TTL**.

WPKI 4 Best.-Nr.: 074437

Der Wärmepumpen-Kompaktinstallations-Bausatz WPKI 4 ist speziell für die Pufferspeicher SBP 200 E und SBP 700 E gedacht. Er bietet dem Fachmann eine klare und übersichtliche Anbindung des Pufferspeichers SBP an die Wärmepumpen der Baureihe **WPF** und **TTF**.

Einlegeteile Best.-Nr.: 003711

Für den festen Rohranschluss des Pufferspeichers und ohne Wärmepumpen-Kompaktinstallation WPKI 3. Dieser Bausatz enthält 4 Einlegeteile, 4 Dichtungen und 4 Überwurfmutter G2.

Druckschläuche, wärmedämmt

G 1/4" x 1 m (DN 25) Best.-Nr.: 074415
 G 1/4" x 2 m (DN 25) Best.-Nr.: 074416
 G 1/4" x 5 m (DN 25) Best.-Nr.: 074417
 G 1/4" x 1 m (DN 32) Best.-Nr.: 074414
 G 1/4" x 2 m (DN 32) Best.-Nr.: 182019
 G 1/4" x 5 m (DN 32) Best.-Nr.: 182020


1.3 Notwendiges Sonderzubehör

UP 32–60-180 Best.-Nr.: 070630
UP 32–80-180 Best.-Nr.: 070631

Weiteres Zubehör entnehmen Sie bitte den Planungs-Unterlagen.

1.4 Gebrauchs- und Montageanweisung


Entsprechend der jeweiligen Anlage sind zusätzlich die Gebrauchs- und Montageanweisungen der zur Anlage gehörenden Komponenten zu beachten!

 Diese Anweisung sorgfältig aufbewahren, bei Besitzerwechsel dem Nachfolger aushändigen, bei Wartungs- und etwaigen Instandsetzungsarbeiten dem Fachmann zur Einsichtnahme überlassen.

	SBP 200 E	SBP 700 E	SBP 700 E SOL
Gewicht: leer	64 kg	145 kg	176 kg
gefüllt	264 kg	845 kg	876 kg
Kippmaß:	1650 mm	2000 mm	2000 mm
Zul. Betriebsüberdruck	0,3 MPa (3 bar)	0,3 MPa (3 bar)	0,3 MPa (3 bar)



2. Montageanweisung für den Fachmann

 Für den Transport zum Aufstellort empfehlen wir die **Speicherverkleidung zu demontieren (siehe 2.3)**, damit diese nicht beschmutzt oder beschädigt wird.

Keinen Backenstapler benutzen!

2.1 Speicheraufbau **A B E**

- 1 Anschlussstutzen R 3/4 für Entlüftung
- 2 Wärmedämmung PUR-Schaum
- 3 Stahlbehälter
- 4 Anschlussstutzen G 2 Vorlauf Wärmepumpen-Kompaktinstallation
- 5 Anschlussstutzen G 2 Heizungsvorlauf
- 6 Anschlussstutzen G 2 Heizungsrücklauf
- 7 Anschlussstutzen G 2 Rücklauf Wärmepumpen-Kompaktinstallation
- 8 Stutzen G 1/2 mit Schutzrohr für Temperaturfühler WP-Rücklauf
- 9 Typenschild (auf der Schutzhaube)
- 10 Anschlussstutzen G 1 1/2 für Elektro-Zusatzheizung (BGC)
- 11 Anschlussstutzen G 1/2 mit Stopfen verschlossen
- 12 Anschlussstutzen G 1 Vorlauf WT Solar (nur SBP 700 E SOL)
- 13 Anschlussstutzen G 1 Rücklauf WT Solar (nur SBP 700 E SOL)

- 14 Stutzen G 1/2 mit Schutzrohr für Temperaturfühler (nur SBP 700 E SOL)
- 15 Anschlussstutzen G 1 1/2 für zusätzlichen Wärmeerzeuger
- 16 Wärmedämmkörper (PUR-Schaum-Segment)
- 17 Befestigungsband
- 18 Verschlussstück
- 19 Kunststoff-Umhüllung
- 20 Kunststoff-Deckel
- 21 Kunststoff-Sockelblende

2.2 Vorschriften

- Die Montage sowie die Erstinbetriebnahme und die Wartung dieses Gerätes dürfen nur von einem zugelassenen Fachmann entsprechend dieser Anweisung ausgeführt werden.
- Eine einwandfreie Funktion und Betriebssicherheit ist nur mit den für das Gerät bestimmten Original Sonderzubehör- und Ersatzteilen gewährleistet.

2.3 Montageort

Der Aufstellungsort soll frostgeschützt sein. Andernfalls müssen, wenn bei Frostgefahr die Heizungsanlage nicht im Betrieb ist, Speicherbehälter und die damit verbundene

gesamte Anlage entleert werden.

Es muss auf ausreichende Tragfähigkeit des Fußbodens am Aufstellungsort geachtet werden. Die Stellfläche muss waagrecht und eben sein.

Der Speicherbehälter muss gegen Umkippen durch Festschrauben der Behälterfüße auf dem Fußboden gesichert werden.

Die lichte Raumhöhe muss mindestens 1,80 m beim SBP 200 E und 2,10 m beim SBP 700 E betragen.

2.4 Demontage/Montage-Speicherverkleidung


Die Speicherverkleidung ist im Lieferzustand montiert. Bei Bedarf kann Sie entfernt werden.

Demontage **E**:

1. Kunststoff-Deckel (**20**) abnehmen
2. Kunststoff-Sockelblende (**21**) abnehmen
3. Kunststoff-Umhüllung (**19**) abnehmen

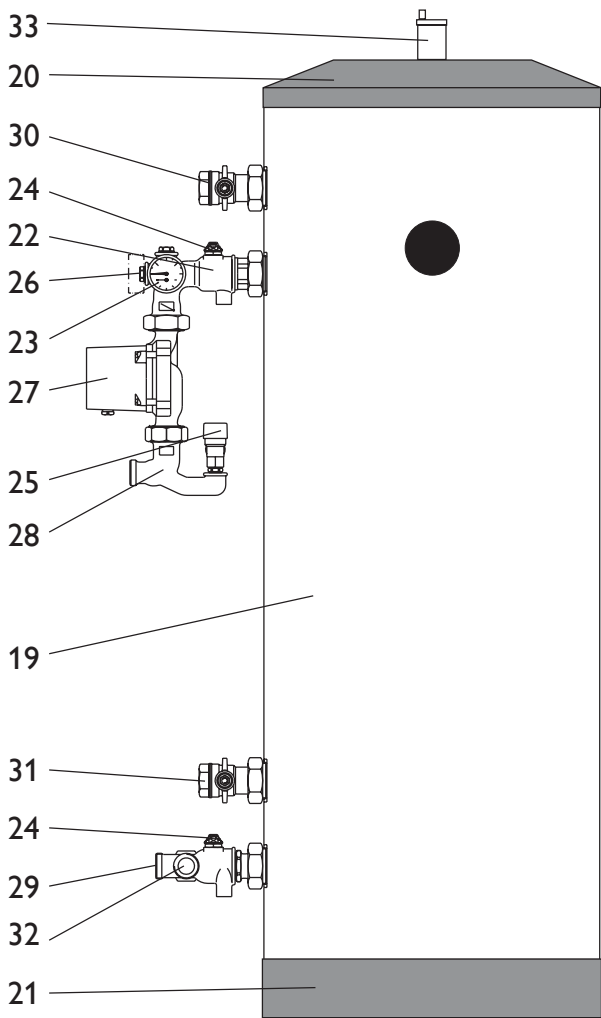
Montage:

In umgekehrter Reihenfolge.

 Die Speicherverkleidung muss vor den Installationsarbeiten und den Einbau eines BGC-Heizkörpers montiert sein.

E

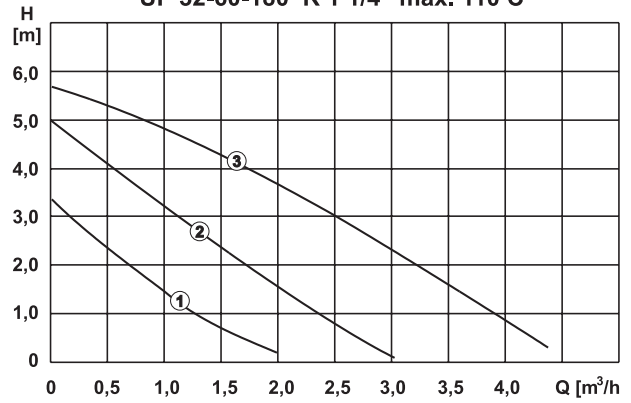
SBP 200 E mit WPKI 3



8960.01

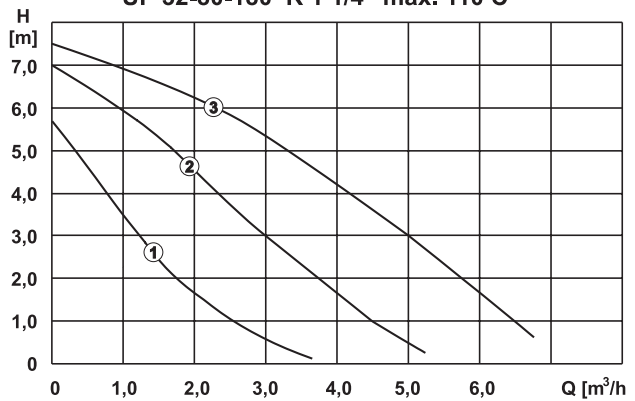
F

UP 32-60-180 R 1 1/4" max. 110 C°



9033.01

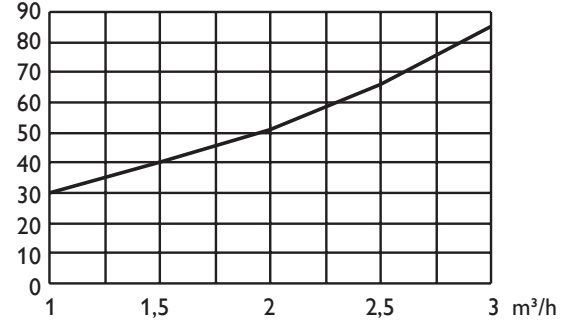
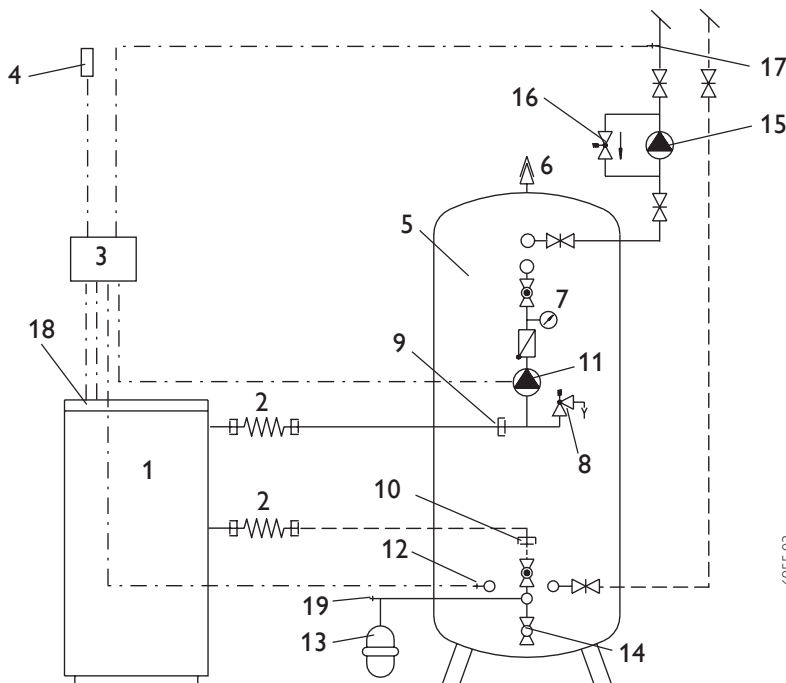
UP 32-80-180 R 1 1/4" max. 110 C°



9034.01

G

hPa WPKI 3

**H**

- 1 Wärmepumpe
- 2 Druckschlauch, wärmeisoliert
- 3 Wärmepumpen-Regelgerät
- 4 Außentemperaturfühler
- 5 Pufferspeicher
- 6 Schnellentlüfter
- 7 Thermomanometer
- 8 Sicherheitsventil
- 9 Schraubanschluss G 1 1/4" (Wärmepumpen-Vorlauf)
- 10 Schraubanschluss G 1 1/4" (Wärmepumpen-Rücklauf)
- 11 Umwälzpumpe (Speicherladepumpe)
- 12 Temperaturfühler WP-Rücklauf
- 13 Druckausdehnungsgefäß (bauseits)
- 14 Füll- und Entleerungshahn (bauseits)
- 15 Umwälzpumpe (Heizkreis-Vorlauf)
- 16 Überströmventil (bei WP-Anlagen)
- 17 Temperaturfühler-Heizungsvorlauf
- 18 Temperaturfühler WP-Vorlauf
- 19 Entlüftungsventil

6955.03

Besonderheiten beim SBP 700 E und SBP 700 E SOL **B**

Um einen sicheren Transport der Speicherbehälter durch enge Gänge und schmalen Türöffnungen zu gewährleisten, können die beiden seitlich angebrachten Polyurethan-Schaum-Segmente **(16)** abgenommen werden.

Hierzu müssen die Befestigungsbänder **(17)** durch Lösen der Verschlusssteile **(18)** entfernt werden.

Die Verschlüsse sollten bei der Montage im Bereich einer Fuge (Segment / Behälter-Wärmedämmung) liegen.

Hinweis zur Nutzung zusätzlicher Stutzen für Fühlerschutzrohre beim Speicherbehälter SBP 700 **B**

Falls im Speicherbehälter weitere Fühlerschutzrohre montiert werden sollen, sind hierfür unter der Umschäumung oben und unten zusätzlich noch zwei weitere Stutzen vorhanden **(11)**. Hierzu ist die Kunststoff-Umhüllung an der Markierung aufzubohren (z. B. mit einer 70 mm Lochsäge). Die Wärmedämmung ist um den Stutzen zu entfernen, so dass die Fühlerschutzrohre montiert werden können.

2.5 Einbau BGC **C** **D**

Zur elektrischen Nacherwärmung können in den SBP 200 E ein BGC **C** (wahlweise von links oder von rechts) und in den SBP 700 E zwei BGC **D** eingebaut werden.

Hierzu an dem Stutzen **(10)** die Abdeckkappe entfernen und den Verschlussstopfen herausdrehen.

Zum Herausdrehen der Verschlussstopfen ist eine Nuss (SW 32) erforderlich.

2.6 Einbau WPKI 3 **E**

Bausatzaufbau

- 22 Anschlussstück
- 23 Thermomanometer
- 24 Kugelabsperrventil
- 25 Sicherheitsventil
- 26 Verschlussstopfen
- 27 Umwälzpumpe (Sonderzubehör)
- 28 Anschlussstück WP-Vorlauf G 1 ¼ A
- 29 Anschlussstück WP-Rücklauf G 1 ¼ A
- 30 Anschlussstück mit Kugelabsperrventil (Heizungsvorlauf) G 1 ¼ I
- 31 Anschlussstück mit Kugelabsperrventil (Heizungsrücklauf) G 1 ¼ I
- 32 Anschluss für Füll- und Entleerungshahn sowie Druckausdehnungsgefäß G ¾ A
- 33 Automatik-Entlüfter (bauseits)

Montage

Der WPKI 3-Bausatz wird in vormontierten Einzelteilen geliefert.

Alle vormontierten Bauteile sind werkseitig eingedichtet.

Das Thermomanometer **(23)** kann entsprechend der baulichen Gegebenheiten entweder seitlich oder vorne am Winkel-Anschlussstück angebracht werden.

Hierzu wird das Thermomanometer gegen den Verschlussstopfen **(26)** ausgewechselt. Es empfiehlt sich, die Komponenten des WPKI 3-Bausatzes und die dazu ausgewählte Umwälzpumpe vor der Montage am Speicherbehälter handfest miteinander zu verschrauben.

Erst nachdem alle Komponenten am Speicherbehälter angebracht worden sind, Verschraubungen festziehen.

Das Druckausdehnungsgefäß und der Füll- und Entleerungshahn am vorbestimmten Anschluss **(32)** anschließen.

Wärmepumpen-Vorlauf- und Wärmepumpen-Rücklaufverbindung zur Wärmepumpe an Pos. **(28)** und **(29)** montieren.

Das Sicherheitsventil darf durch keine Absperrmöglichkeit vom Wärmeerzeuger absperrbar sein.

Zur Entleerung einer außen aufgestellten Luft-Wasser-Wärmepumpe (WPL oder TTL und Verbindungsschläuche) muss bei Frostgefahr im Alternativbetrieb bauseits ein Entleerungshahn installiert werden.

Alle Absperrorgane sind dicht schließende Kugelabsperrventile. Zum Öffnen und Schließen der Kugelabsperrventile **(24)** ist ein Maulschlüssel (SW 19) erforderlich.

Umwälzpumpe (Speicherladepumpe)

Mit Hilfe der Leistungskennlinien der Pumpen **F** und dem Druckverlust der WPKI 3 **G** kann ein entsprechender UP-Bausatz ausgewählt werden.

Für eine Standardanlage nach dem Anschlussschema **H** empfehlen wir je nach Wärmepumpentyp, einen UP-Bausatz aus der folgenden Auslegungstabelle.

Auslegungstabelle

	UP 32-60-180	UP 32-80-180
WPL 10 KW, TTL 10 KW	●	
WPL 15 KW, TTL 15 KW		●
WPL 20 KW, TTL 20 KW		●
WPL 25 KW, TTL 25 KW	●	
WPL 30 KW, TTL 30 KW	●	
WPL 13, TTL 13	●	
WPL 18, TTL 18	●	
WPL 23, TTL 23		●
WPL 33, TTL 33		●
WPWE 8 KW, TTW 8 KW	●	
WPWE 11 KW, TTW 11 KW	●	
WPWE 14 KW, TTW 14 KW	●	

2.7 Erstinbetriebnahme

(darf nur durch einen Fachmann erfolgen!)

- 1 Standspeicher befüllen und entlüften!**
- 2 Sonderzubehör (BGC) entsprechend der Gebrauchs- und Montageanweisung bedienen und die Funktion kontrollieren!**
- 3 Sicherheitsventil auf Funktionsfähigkeit überprüfen!**

2.8 Wartung

- Bei allen Arbeiten eingebaute elektrische Komponenten allpolig vom Netz trennen.
- Sicherheitsventil regelmäßig anlüften, bis der volle Wasserstrahl ausläuft. Nach der Kontrolle Sicherheitsventil verschließen.



3. Umwelt und Recycling

Transportverpackung

Damit Ihr Gerät unbeschädigt bei Ihnen ankommt, haben wir es sorgfältig verpackt. Bitte helfen Sie, unsere Umwelt zu schützen, und überlassen Sie die Verpackung dem Fachhandwerk bzw. Fachhandel.

Stiebel Eltron beteiligt sich gemeinsam mit dem Großhandel und dem Fachhandel/ Fachhandel in Deutschland an einem wirksamen Rücknahme- und Entsorgungskonzept für die umweltschonende Aufarbeitung der Verpackungen.

Altgeräte

Die Entsorgung des Altgerätes hat fach- und sachgerecht nach den örtlich geltenden Vorschriften zu erfolgen.

Im Rahmen des Kreislaufwirtschaft- und Abfallgesetzes und der damit verbundenen Produktverantwortung zum Schutz unserer Umwelt ermöglicht Stiebel Eltron mit einem Rücknahmesystem über das Fachhandwerk und dem Fachhandel die Rücknahme von Altgeräten. Über dieses Rücknahmesystem werden hohe Recyclingquoten der Materialien erreicht, um unsere Deponien und unsere Umwelt zu entlasten. Damit leisten wir gemeinsam einen wichtigen Beitrag zum Umweltschutz.

Das in Wärmepumpen, Klimageräten und einigen Lüftungsgeräten verwandte Kältemittel und Kältemaschinenöl muss fachgerecht entsorgt werden, da so sichergestellt wird, dass die Stoffe die Umwelt nicht beeinträchtigen.

Umweltbelastende Materialien haben bei uns keine Chance, weder bei der Verpackung noch bei der Entwicklung und Fertigung unserer Produkte.

Die Umweltverträglichkeit der eingesetzten Materialien und Bauelemente ist ein grundlegendes und übergeordnetes Qualitätskriterium. Bereits bei der Konstruktion neuer Geräte achten wir darauf. Die Voraussetzung für eine Material-Wiederverwertung sind die Recycling-Symbole und die von uns vorgenommene Kennzeichnung nach DIN EN ISO 11469 und DIN EN ISO 1043, damit die verschiedenen Kunststoffstoffe getrennt gesammelt werden können.



4. Kundendienst und Garantie

Stand: 03/2004

Sollte einmal eine Störung an einem der Produkte auftreten, stehen wir Ihnen natürlich mit Rat und Tat zur Seite.

Rufen Sie uns einfach unter nachfolgender Service-Nummer an:

01803 70 20 20
(0,09 €/min; Stand 3/04)

oder schreiben uns an:

Stiebel Eltron GmbH & Co. KG
- Kundendienst -

Fürstenberger Straße 77, 37603 Holzminden

E-Mail: kundendienst@stiebel-eltron.com

Telefax-Nr. 01803 70 20 25
(0,09 €/min; Stand 3/04)

Weitere Anschriften sind auf der letzten Seite aufgeführt.

Selbstverständlich hilft unser Kundendienst auch nach Feierabend! Den Stiebel Eltron-Kundendienst können Sie an sieben Tagen in der Woche täglich bis 22.00 Uhr telefonisch erreichen – auch an Sonn- und Samstagen sowie an Feiertagen.

Im Notfall steht also immer ein Kundendiensttechniker für Sie bereit. Dass ein solcher Sonderservice auch zusätzlich entlohnt werden muss, wenn kein Garantiefall vorliegt, werden Sie sicherlich verstehen.

Stiebel Eltron – Garantie für die ab 01.01.2002 gekauften Stiebel-Eltron-Geräte

Diese Garantiebedingungen regeln zusätzliche Garantieleistungen von Stiebel Eltron gegenüber dem Endkunden, die neben die gesetzlichen Gewährleistungsansprüche des Kunden treten. Daher werden auch gesetzliche Gewährleistungsansprüche des Kunden gegenüber seinen sonstigen Vertragspartnern, insbesondere dem Verkäufer des mit der Garantie versehenen Stiebel Eltron-Gerätes, von dieser Garantie nicht berührt.

Diese Garantiebedingungen gelten nur für solche Geräte, die vom Endkunden in der Bundesrepublik Deutschland als Neugeräte erworben werden. Ein Garantievertrag kommt nicht zustande, soweit der Endkunde ein gebrauchtes Gerät oder ein neues Gerät seitens von einem anderen Endkunden erwirbt.

Inhalt und Umfang der Garantie

Stiebel Eltron erbringt die Garantieleistungen, wenn an Stiebel Eltron Geräten ein Herstellungs- und/oder Materialfehler innerhalb der Garantiezeit auftritt. Diese Garantie umfasst jedoch keine Leistungen von Stiebel Eltron für solche Geräte, an denen Fehler, Schäden oder Mängel aufgrund von Verkalkung, chemischer oder elektrochemischer Einwirkung, fehlerhafter Aufstellung bzw. Installation, sowie unsachgemäßer Einregulierung, Bedienung oder unsachgemäßer Inanspruchnahme bzw. Verwendung auftreten. Ebenso ausgeschlossen sind Leistungen aufgrund mangelhafter oder unterlassener Wartung, Witterungseinflüssen oder sonstigen Naturerscheinungen.

Die Garantie erlischt, wenn an dem Gerät Reparaturen, Eingriffe oder Abänderungen durch nicht von Stiebel Eltron autorisierte Personen vorgenommen wurden.

Die Garantieleistung von Stiebel Eltron umfasst die sorgfältige Prüfung des Gerätes, wobei zunächst ermittelt wird, ob ein Garantieanspruch besteht. Im Garantiefall entscheidet allein Stiebel Eltron, auf welche Art der Schaden behoben werden soll. Es steht Stiebel Eltron frei, eine Reparatur des Gerätes ausführen zu lassen oder selbst auszuführen. Etwaige ausgewechselte Teile werden Eigentum von Stiebel Eltron.

Für die Dauer und Reichweite der Garantie übernimmt Stiebel Eltron sämtliche Material- und Montagekosten, nicht jedoch zusätzliche Kosten für die Leistungen eines Notdienstes.

Soweit der Kunde wegen des Garantiefalles aufgrund gesetzlicher Gewährleistungsansprüche gegen andere Vertragspartner Leistungen erhalten hat, entfällt eine Leistungspflicht von Stiebel Eltron.

Soweit Stiebel Eltron Garantieleistungen erbringt, übernimmt Stiebel Eltron keine Haftung für die Beschädigung eines Gerätes durch Diebstahl, Feuer, Aufruhr o. ä. Ursachen.

Über die vorstehend zugesagten Garantieleistungen hinausgehend kann der Endkunde nach dieser Garantie keine Ansprüche wegen mittelbarer Schäden oder Folgeschäden, die durch ein Stiebel Eltron-Gerät verursacht werden, insbesondere auf Ersatz außerhalb des Gerätes entstandener Schäden, geltend machen. Gesetzliche Ansprüche des Kunden gegen Stiebel Eltron oder Dritte bleiben jedoch unberührt.

Garantiedauer

Die Garantiezeit beträgt 24 Monate für jedes Stiebel Eltron-Gerät, das im privaten Haushalt eingesetzt wird, und 12 Monate für jedes Stiebel Eltron-Gerät, welches in Gewerbebetrieben, Handwerksbetrieben, Industriebetrieben oder gleichzusetzenden Tätigkeiten eingesetzt wird. Die Garantiezeit beginnt für jedes Gerät mit der Übergabe des Gerätes an den Erstendabnehmer. Zwei Jahre nach Übergabe des jeweiligen Gerätes an den Erstendabnehmer erlischt die Garantie, soweit die Garantiezeit nicht nach vorstehendem Absatz 12 Monate beträgt.

Soweit Stiebel Eltron Garantieleistungen erbringt, führt dies weder zu einer Verlängerung der Garantiefrist noch wird eine neue Garantiefrist durch diese Leistungen für das Gerät oder für etwaige eingebaute Ersatzteile in Gang gesetzt.

Inanspruchnahme der Garantie

Garantieansprüche sind vor Ablauf der Garantiezeit innerhalb von zwei Wochen nachdem der Mangel erkannt wurde, unter Angabe des vom Kunden festgestellten Fehlers des Gerätes und des Zeitpunktes seiner Feststellung bei Stiebel Eltron anzumelden. Als Garantienachweis ist die vom Verkäufer des Gerätes ausgefüllte Garantieurkunde, die Rechnung oder ein sonstiger datierter Kaufnachweis beizufügen. Fehlt die vorgenannte Angabe oder Unterlage, besteht kein Garantieanspruch.

Garantie für in Deutschland erworbene, jedoch außerhalb Deutschlands eingesetzte Geräte

Stiebel Eltron ist nicht verpflichtet, Garantieleistungen außerhalb der Bundesrepublik Deutschland zu erbringen. Bei Störungen eines im Ausland eingesetzten Gerätes ist dieses gegebenenfalls auf Gefahr und Kosten des Kunden an den Kundendienst in Deutschland zu senden. Die Rücksendung durch Stiebel Eltron erfolgt ebenfalls auf Gefahr und Kosten des Kunden. Etwaige gesetzliche Ansprüche des Kunden gegen Stiebel Eltron oder Dritte bleiben auch in diesem Fall unberührt.

Außerhalb Deutschlands erworbene Geräte

Für außerhalb Deutschlands erworbene Geräte gilt diese Garantie nicht. Es gelten die jeweiligen gesetzlichen Vorschriften und gegebenenfalls die Lieferbedingungen der Stiebel Eltron-Ländergesellschaft bzw. des Importeurs.



Kundendienst-Anforderung

Bitte vollständig ausfüllen und im Umschlag einsenden.

Absender (bitte in Blockschrift)

Name: _____

Straße, Nr.: _____

PLZ, Wohnort: _____

Diese Angaben entnehmen Sie bitte dem Leistungsschild.

Typ: **SBP** _____

Nr.: —

Installiert durch:

Was beanstanden Sie?



Garantie-Urkunde

Verkauft am: _____

Nr.: —

Garantie-Urkunde:

SBP 200 E, SBP 700 E, SBP 700 E SOL

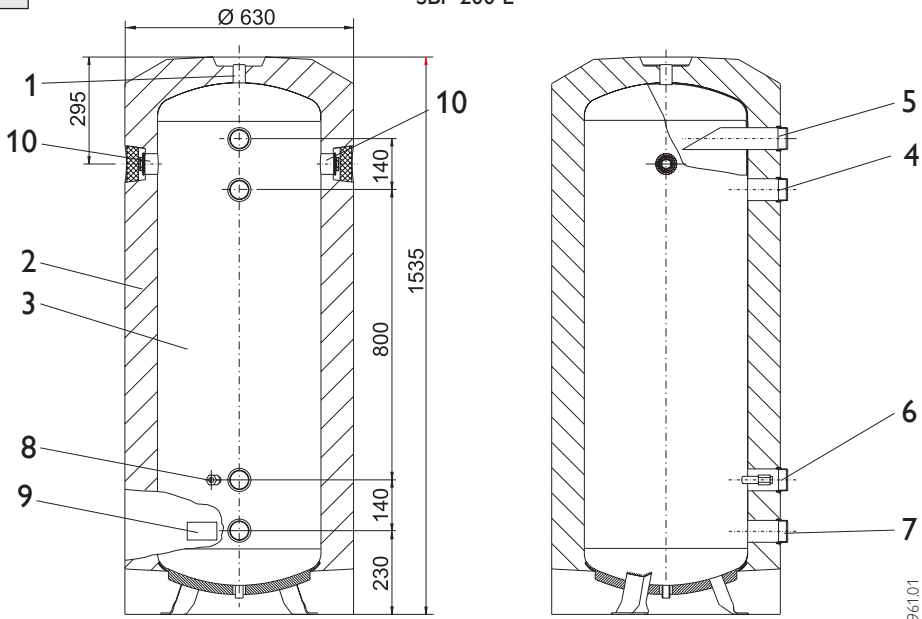
(Zutreffenden Gerätetyp unterstreichen)

Stempel und Unterschrift
des Fachhändlers:

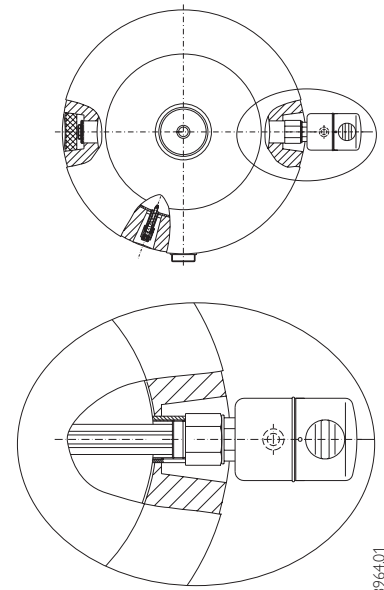


A

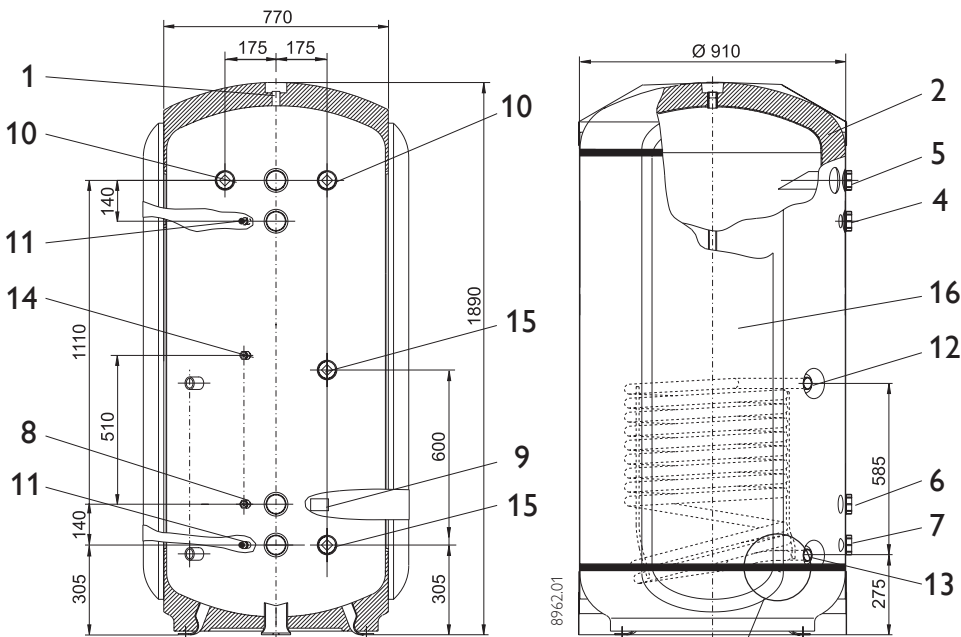
SBP 200 E



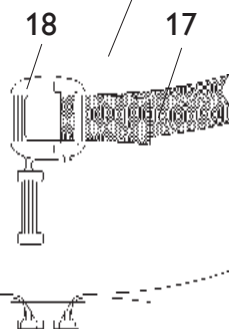
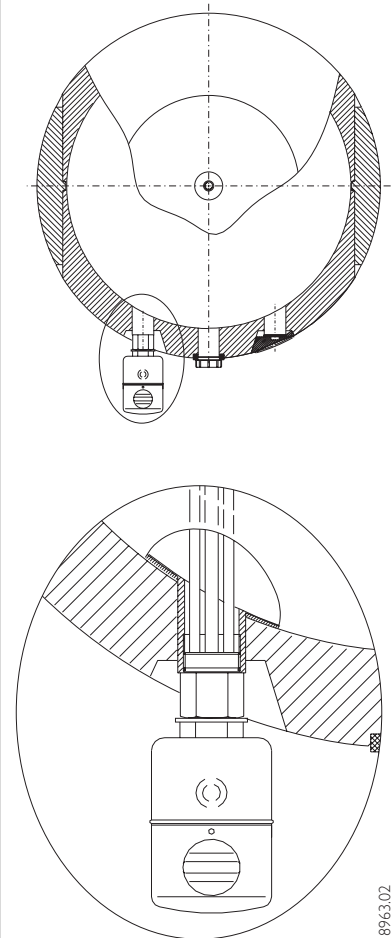
Afmetingen in mm

C**B**

SBP 700 E / SBP 700 E SOL



Afmetingen in mm

**D**



1. Gebruiksaanwijzing voor de gebruiker en de installateur

SBP 200 E bestelnr.: 185458
SBP 700 E bestelnr.: 185459
SBP 700 E SOL bestelnr.: 185460

1.1 Beschrijving van het voorraadreservoir

De gesloten staande boiler met een inhoud van 200 liter of 700 liter dient als bufferreservoir voor warmtepompen.

Het gebruik van bufferreservoirs wordt in principe aanbevolen om een storingsvrije werking van de warmtepompen te kunnen garanderen. Zij dienen voor het overbruggen van de door het energiebedrijf ingestelde spertijden en voor het ontkoppelen van de beide volumestromen van warmtepompinstallatie en verwarmingscircuit.

Bijzonderheden m.b.t. SBP 700 E SOL

Het voorraadreservoir SBP 700E SOL is bovendien uitgerust met een warmtewisselaar voor de naverwarming door zonne-energie van het verwarmingswater.

1.2 Speciale accessoires

WPKI 3 bestelnr.: 073738

De compacte warmtepompinstallatiebouwset WPKI 3 is speciaal bedoeld voor de bufferreservoirs SBP 200 E en SBP 700 E. Hiermee kan de installateur op een duidelijke en overzichtelijke wijze het bufferreservoir SBP aansluiten op de warmtepompen van de WPWE- en WPL-serie.

WPKI 4 bestelnr.: 074437

De compacte warmtepompinstallatiebouwset WPKI 4 is speciaal bedoeld voor de bufferreservoirs SBP 200 E en SBP 700 E. Hiermee kan de installateur op een duidelijke en overzichtelijke wijze het bufferreservoir SBP aansluiten op de warmtepompen van de WPF-serie.

Inlegdelen bestelnr.: 003711

Voor de vaste aansluiting van de leiding van het bufferreservoir en zonder de compacte warmtepompinstallatiebouwset WPKI 3. Deze bouwset bevat 4 inlegdelen, 4 afdichtingen en 4 wartelmoeren G2.

Warmtegeïsoleerde drukslangen

G 1¼" x 1 m (DN 25) bestelnr.: 074415
 G 1¼" x 2 m (DN 25) bestelnr.: 074416
 G 1¼" x 5 m (DN 25) bestelnr.: 074417
 G 1¼" x 1 m (DN 32) bestelnr.: 074414
 G 1¼" x 2 m (DN 32) bestelnr.: 182019
 G 1¼" x 5 m (DN 32) bestelnr.: 182020


1.3 Noodzakelijke speciale accessoires

UP 32-60-180 bestelnr.: 070630
 UP 32-80-180 bestelnr.: 070631

Zie de voorschriften voor overige accessoires.

1.4 Gebruiks- en montageaanwijzing


Afhankelijk van de installatie moeten bovendien de gebruiks- en montageaanwijzingen van de onderdelen die bij het apparaat horen, worden opgevolgd.

 U dient deze gebruiksaanwijzing zorgvuldig te bewaren, bij eigendomsoverdracht te overhandigen aan de opvolger en bij onderhouds- en eventuele reparatiewerkzaamheden aan de installateur ter inzage te geven.

	SBP 200 E	SBP 700 E	SBP 700 E SOL
Gewicht: leeg	64 kg	145 kg	176 kg
gevuld	264 kg	845 kg	876 kg
Omkeerhoogte:	1650 mm	2000 mm	2000 mm
Toelaatbare bedrijfsdruk:	0,3 MPa (3 bar)	0,3 MPa (3 bar)	0,3 MPa (3 bar)



2. Montageaanwijzing voor de installateur

 Für den Transport zum Aufstellort empfehlen wir die Speicherverkleidung zu demontieren (siehe 2.3), damit diese nicht beschmutzt oder beschädigt wird.

Keinen Backenstapler benutzen!

2.1 Opbouw van het voorraadreservoir **A B E**

- Aansluiting R ¾ voor ontluchting
- Warmte-isolatie PUR-schuim
- Stalen behuizing
- Aansluiting G 2 aanvoerleiding compacte warmtepompinstallatie
- Aansluiting G 2 aanvoerleiding verwarming
- Aansluiting G 2 retourleiding verwarming
- Aansluitstomp G ½ met dompelbuis voor temperatuurvoeler WP-retourleiding
- Aansluiting G 2 retourleiding compacte warmtepompinstallatie
- Typeplaatje (op de beschermkap)
- Aansluiting G 1½ voor elektrische naverwarming
- Aansluiting G ½ met afdichtstop gesloten
- Aansluiting G 1½ aanvoerleiding warmtewisselaar op zonne-energie
- Aansluiting G 1½ retourleiding warmtewisselaar op zonne-energie

- Aansluiting G ½ met doorvoermantel voor temperatuurvoeler op zonne-energie
- Aansluiting G 1½ voor extra warmtebronnen
- Warmte-isolatie (PUR-schuimdelen)
- Bevestigingsband
- Afsluitstuk
- Kunststofomhulling
- Kunststofdeksel
- Kunststofsokkel

2.2 Voorschriften

- De montage, de eerste inbedrijfstelling en het onderhoud van dit apparaat mogen uitsluitend door een erkend installateur in overeenstemming met deze gebruiks- en montageaanwijzing worden uitgevoerd.
- Alleen als de voor het apparaat bestemde originele speciale accessoires en reserveonderdelen worden gebruikt, is een probleemloze werking gegarandeerd.

2.3 Plaats van montage

De plaats van opstelling moet zijn beschermd tegen vriezen. Anders moeten het voorraadreservoir en de daarmee verbonden gehele installatie worden gelegeerd als bij bevroeringsgevaar de verwarmingsinstallatie niet wordt gebruikt.

Er moet op worden gelet dat de vloer op de plaats van opstelling over voldoende draagvermogen beschikt. De plaats van opstelling moet horizontaal en egaal zijn. Het voorraadreservoir moet worden beveiligd tegen kantelen door de poten op de vloer vast te schroeven.

De inwendige hoogte van de ruimte moet minstens
 1,80 m bij SBP 200 E en
 2,10 m bij SBP 700 E bedragen.

2.4 Demontage/montage van de ommanteling van de boiler


De ommanteling van de boiler is gemonteerd in afleveringstoestand. Deze kan indien nodig worden verwijderd.

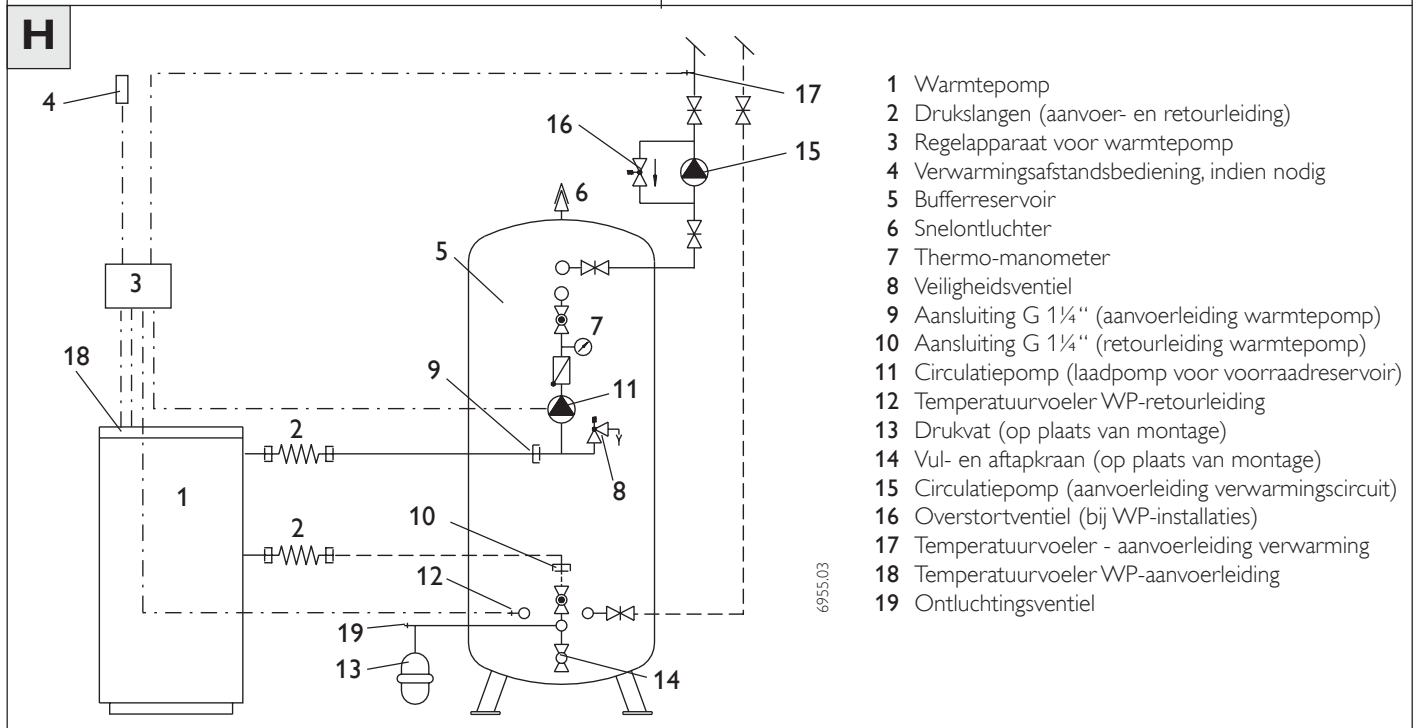
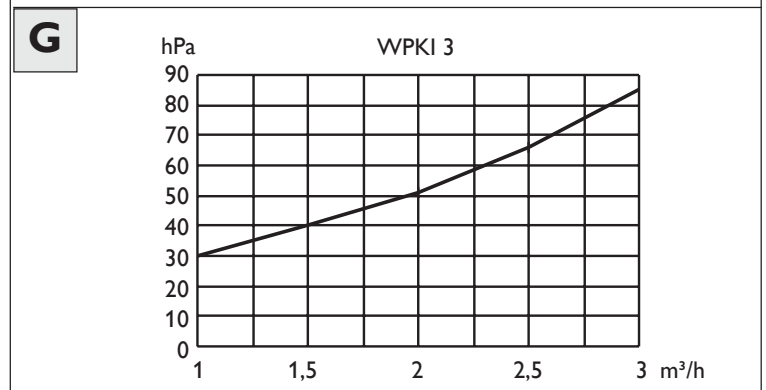
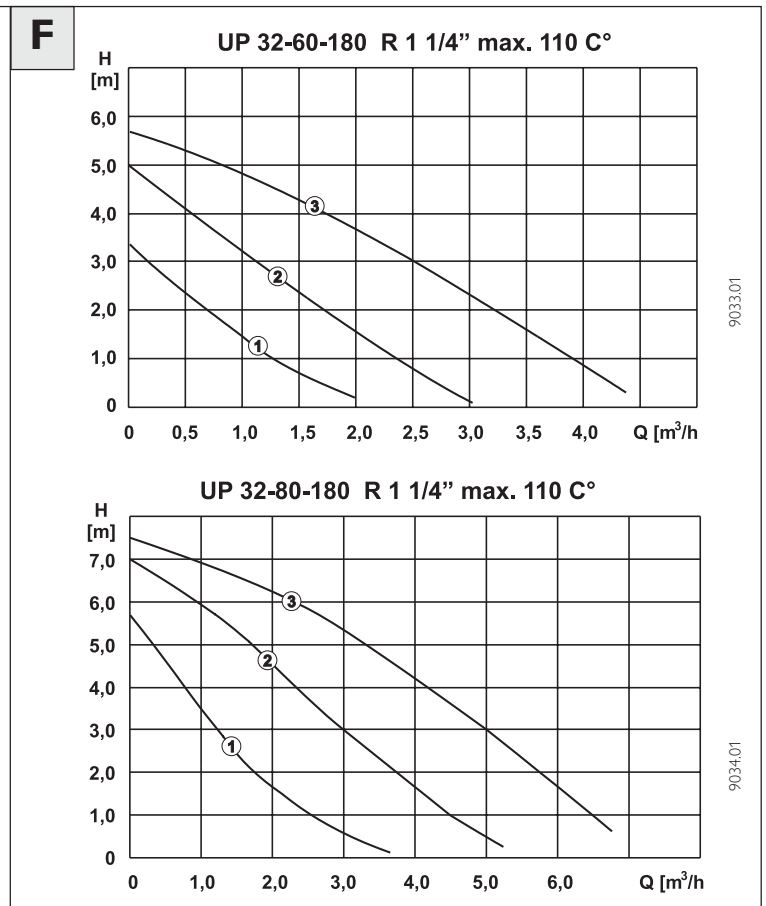
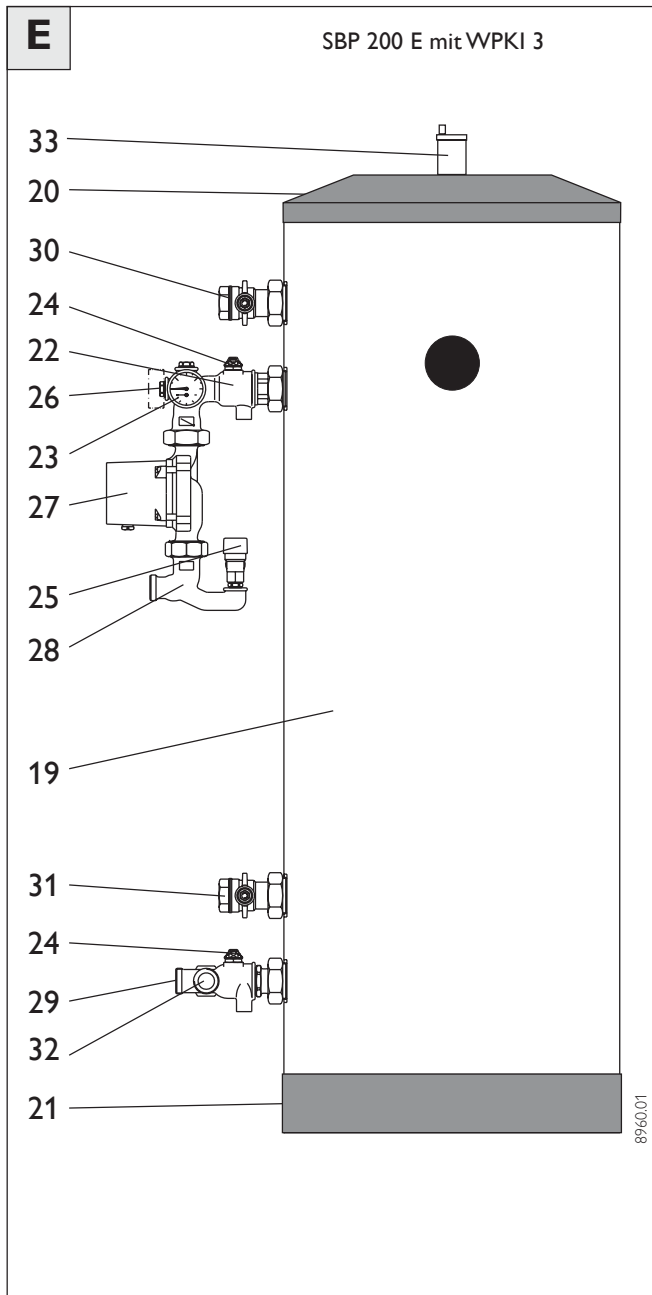
Demontage **E**:

- Kunststofdeksel (20) verwijderen
- Kunststofsokkel (21) verwijderen
- Kunststofomhulling (19) verwijderen

Montage:

In omgekeerde volgorde.

 De ommanteling van de boiler moet zijn gemonteerd vóór de eventuele installatiewerkzaamheden en vóór de inbouw van een BGC-verwarmingselement.



Bijzonderheden m.b.t. SBP 700 E en SBP 700 E SOL **B**

De polyurethaanschuimdelen (**16**) aan weerszijden kunnen worden verwijderd zodat het voorraadreservoir op een veilige wijze door de smalle gangen en krappe deuropeningen kan worden getransporteerd. Hiervoor moeten de vier bevestigingsbanden (**17**) worden verwijderd door de afsluitstukken los te draaien.

De afsluitstukken moeten zich tijdens de montage in de buurt van een naad (segment / warmte-isolatie van voorraadreservoir) bevinden.

Gebruiksaanwijzing voor het gebruik van extra aansluitingen voor dompelbuisjes voor voelers bij voorraadreservoir SBP 700 **B**

Als er in het voorraadreservoir meerdere dompelbuisjes voor voelers moeten worden gemonteerd, zijn daarvoor onder de schuimlaag boven en onder nog twee extra aansluitingen (**11**) beschikbaar. Hiervoor moet in de kunststofomhulling bij de markering een opening worden gemaakt (bijvoorbeeld met een 70 mm rondgatzaag). De warmte-isolatie rondom de aansluiting moet worden verwijderd zodat de dompelbuisjes voor de voelers kunnen worden gemonteerd. Vervolgens moet de zelfklevende rozet op de kunststofomhulling worden aangebracht (als afdekking van de opening).

2.5 Inbouw van de BGC **C** **D**

Voor het elektrisch naverwarmen kunnen in de SBP 200 E één BGC **C** (naar keuze van links of van rechts) en in de SBP 700 E twee BGC's **D** worden gemonteerd. Hiervoor moet de afdekkap bij de aansluitstomp worden verwijderd. Voor het uitdraaien van de afsluitplug moet een Leutel (SW 32) worden gebruikt.

2.6 WPKI 3 **E**

Opbouw van de bouwset

- 22 Aansluitstuk
- 23 Thermo-manometer
- 24 Kogelafsluiter
- 25 Veiligheidsventiel
- 26 Afsluitplug
- 27 Circulatiepomp (accessoire)
- 28 Aansluiting WP-aanvoerleiding G 1¼ A
- 29 Aansluiting WP-retourleiding G 1¼ A
- 30 Aansluiting met kogelafsluiter (aanvoerleiding verwarming) G 1 ¼ I
- 31 Aansluiting met kogelafsluiter (retourleiding verwarming) G 1 ¼ I
- 32 Aansluiting voor vul- en aftapkraan en drukvat G ¾ A
- 33 Snelontluchter (op plaats van montage)

Montage

De WPKI 3-montageset wordt geleverd in voorgemonteerde afzonderlijke componenten.

Alle voorgemonteerde componenten zijn in de fabriek afgedicht.

De thermo-manometer (**23**) kan afhankelijk van de bouwkundige omstandigheden aan de zijkant of voor aan het bochtstuk worden aangebracht.

Hiervoor moet de thermo-manometer worden vervangen door de afsluitplug (**26**).

Het wordt aanbevolen om de onderdelen van de WPKI 3-montageset en de hiervoor uitgekozen circulatiepomp vóór de montage aan het voorraadreservoir, handvast aaneen te schroeven.

Draai de schroefverbinding pas vast als alle onderdelen aan het voorraadreservoir zijn gemonteerd.

Sluit het drukvat en de vul- en aftapkraan aan op de daarvoor bedoelde aansluiting (**32**).

Aanvoerleiding warmtepomp en retourleiding warmtepomp naar de warmtepomp aansluiten op posities (**28**) en (**29**).

Het veiligheidsventiel mag op geen enkele manier kunnen worden afgesloten van de warmtebron.

Een buiten opgestelde lucht-water-warmtepomp (WPL en verbindingsslagen) moet op de plaats van montage van een aftapkraan worden voorzien zodat de pomp kan worden geleegd als hij in de alternatieve modus is geschakeld en er kans op vorst is.

Alle afsluiters zijn dichtsluitende kogelafsluiters. De kogelafsluiters (**24**) moeten worden geopend en gesloten met een steeksleutel (SW 19).

Circulatiepomp

Met behulp van de capaciteitskarakteristieken van de pompen **F** en het drukverlies WPKI 3 **G** kan een overeenkomstige UP-bouwset worden geselecteerd. Voor een standaardinstallatie conform aansluitschema **H** adviseren wij een UP-bouwset uit de volgende configuratietabel.

Configuratietabel

	UP 32-60-180	UP 32-80-180
WPL 10 KW, TTL 10 KW	●	
WPL 15 KW, TTL 15 KW		●
WPL 20 KW, TTL 20 KW		●
WPL 25 KW, TTL 25 KW	●	
WPL 30 KW, TTL 30 KW	●	
WPL 13, TTL 13	●	
WPL 18, TTL 18	●	
WPL 23, TTL 23		●
WPL 33, TTL 33		●
WPWE 8 KW, TTW 8 KW	●	
WPWE 11 KW, TTW 11 KW	●	
WPWE 14 KW, TTW 14 KW	●	

2.7 Eerste inbedrijfstelling

(mag uitsluitend door een deskundig installateur worden uitgevoerd)

- 1 **Boiler vullen en ontluchten**
- 2 **Werking van veiligheidsventiel controleren**

2.8 Onderhoud

Stel het veiligheidsventiel regelmatig in werking totdat al het water eruit is gelopen. Sluit het veiligheidsventiel na controle.

3. Milieu en recycling

Wij verzoeken u ons bij de bescherming van het milieu behulpzaam te zijn. Verwijder de verpakking daarom overeenkomstig de voor de afvalverwerking geldende nationale voorschriften.

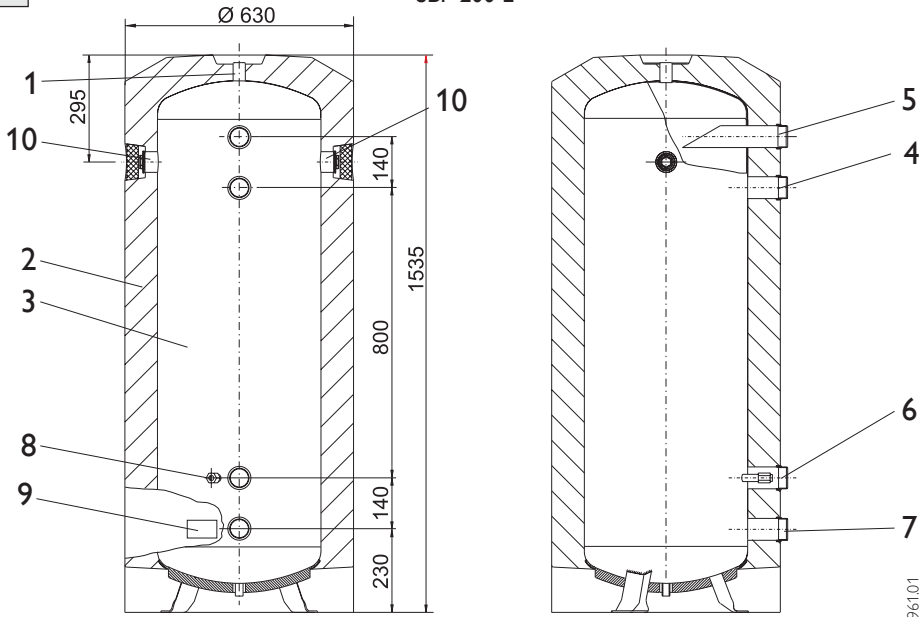
4. Garantie

Aanspraak op garantie bestaat uitsluitend in het land waar het toestel gekocht is. U dient zich te wenden tot de vestiging van Stiebel Eltron of de importeur hiervan in het betreffende land.

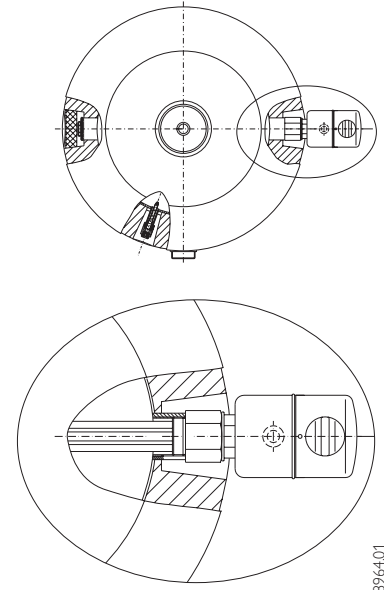
De montage, de elektrische installatie, het onderhoud en de eerste inbedrijfname mag uitsluitend worden uitgevoerd door gekwalificeerd personeel. De fabrikant is niet aansprakelijk voor defecte toestellen, welke niet volgens de bijgeleverde gebruiks- en montage-aanwijzing zijn aangesloten of worden gebruikt.

A

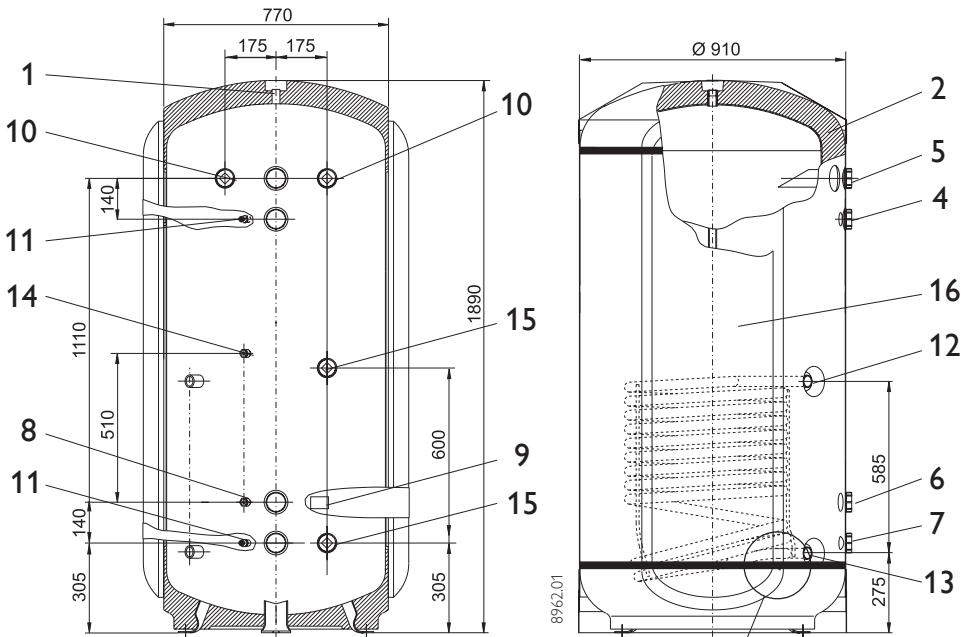
SBP 200 E



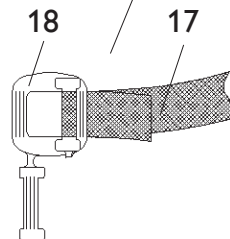
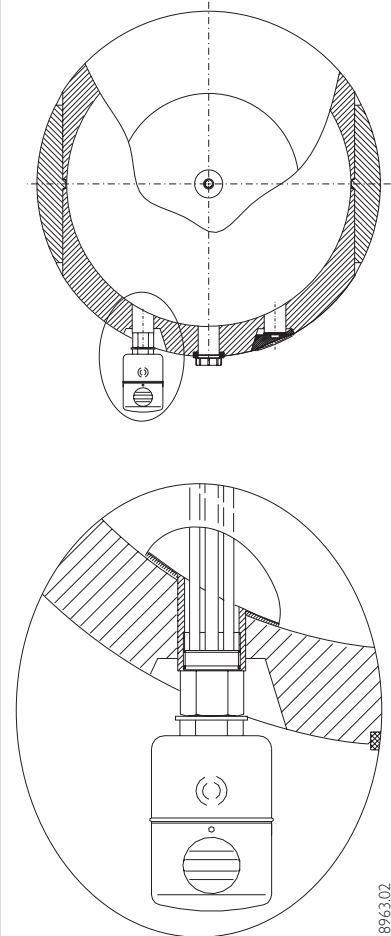
Mesures en mm

C**B**

SBP 700 E / SBP 700 E SOL



Mesures en mm

**D**



1. Instructions d'utilisation pour l'utilisateur et l'installateur

SBP 200 E N° de réf.: 185458
SBP 700 E N° de réf.: 185459
SBP 700 E SOL N° de réf.: 185460

1.1 Description du ballon

Le réservoir sur socle, d'une contenance de 200 ou de 700 litres, sert de ballon tampon pour les installations avec pompes à chaleur. Pour assurer le bon fonctionnement des pompes à chaleur, l'installation de ballons tampons est fortement recommandée. Ces derniers servent à éviter les courts-cycles des machines et à réaliser la séparation hydraulique des circuits pompe à chaleur et chauffage.

Particularités du SBP 700 E SOL

Le réservoir tampon SBP 700E SOL est également équipé d'un échangeur thermique pour le réchauffement solaire de l'eau de chauffage.

1.2 Accessoires spéciaux

WPKI 3 N° de réf.: 073738

Le kit compact pour pompes à chaleur WPKI 3 a été spécialement conçu pour les ballons tampons SBP 200 E et SBP 700 E. Il permet à l'installateur de faciliter le raccordement du ballon tampon SBP.E aux pompes à chaleur des séries WPWE, WPL et WPF..M..

WPKI 4 N° de réf.: 074437

Le kit compact pour pompes à chaleur WPKI 4 a été spécialement conçu pour les ballons tampons SBP 200 E et SBP 700 E. Il permet à l'installateur de faciliter le raccordement du ballon tampon SBP.E aux pompes à chaleur des séries WPF.

Kit de raccordement N° de réf.: 003711

Pour le raccordement rigide du ballon tampon et sans kit compact WPKI 3. Ce kit comprend 4 manchons de raccordement, 4 joints plats et 4 raccords femelles G2".

Flexibles de raccordement calorifugés

G 1/4" x 1 m (DN 25) N° de réf.: 074415
 G 1/4" x 2 m (DN 25) N° de réf.: 074416
 G 1/4" x 5 m (DN 25) N° de réf.: 074417
 G 1/4" x 1 m (DN 32) N° de réf.: 074414
 G 1/4" x 2 m (DN 32) N° de réf.: 182019
 G 1/4" x 5 m (DN 32) N° de réf.: 182020

1.3 Accessoires spéciaux nécessaires

Kit UP 32-60-180 N° de réf.: 070630
 Kit UP 32-80-180 N° de réf.: 070631

Pour les accessoires complémentaires, voir les notices de montage.

1.4 Instructions d'utilisation et de montage

En fonction des différents types d'installation, consulter et tenir compte des instructions complémentaires !



Conservé soigneusement cette notice. En cas de changement de propriétaire, la communiquer à votre successeur. Lors de travaux d'entretien ou de réparations, la mettre à disposition du technicien.

	SBP 200 E	SBP 700 E	SBP 700 E SOL
Poids: à vide	64 kg	145 kg	176 kg
en eau	264 kg	845 kg	876 kg
point de basculement	1650 mm	2000 mm	2000 mm
Surpression admissible:	0,3 MPa (3 bars)	0,3 MPa (3 bars)	0,3 MPa (3 bars)



2. Instruction de montage réservée au professionnel



Pour le transport de l'appareil au lieu d'installation, nous recommandons de démonter l'habillage du ballon (voir point „2.3“) afin d'éviter de l'endommager.

Ne pas utiliser de chariot élévateur à pince !

2.1 Structure du réservoir

A B E

- Raccord pour purgeur d'air R $\frac{3}{4}$ "
- Isolation thermique en mousse PUR
- Cuve en acier
- Raccord G 2" départ installation compacte
- Raccord G 2" départ chauffage
- Raccord G 2" retour chauffage
- Raccord G 2" retour installation compacte
- Raccord G $\frac{1}{2}$ " avec doigt de gant pour sonde de température retour
- Plaque signalétique (sur le capot de protection)
- Raccord G 1 $\frac{1}{2}$ " pour chauffage d'appoint électrique (BGC)
- Raccord G $\frac{1}{2}$ " obturé par un bouchon
- Raccord G 1 $\frac{1}{2}$ " départ échangeur thermique solaire (uniquement pour SBP 700 E SOL)
- Raccord G 1 $\frac{1}{2}$ " retour échangeur thermique solaire (uniquement pour SBP 700 E SOL)

- Raccord G $\frac{1}{2}$ " avec doigt de gant pour la sonde de température solaire (uniquement pour SBP 700 E SOL)
- Raccord G 1 $\frac{1}{2}$ " pour un générateur de chaleur complémentaire
- Isolation thermique (segments en mousse PUR)
- Sangle de maintien
- Boucle de fixation
- Habillage en matière synthétique
- Couvercle en matière synthétique
- Cache du socle en matière synthétique

2.2 Normes et réglementations

- Le montage ainsi que la première mise en service et la maintenance de cet appareil doivent exclusivement être effectués par un installateur agréé conformément à cette notice.
- Le bon fonctionnement et la sécurité d'utilisation ne sont garantis que pour l'utilisation d'accessoires et pièces de rechange d'origine destinés à cet appareil.

2.3 Emplacement de montage

Choisir un emplacement à l'abri du gel. En cas de risque de gel et si l'installation de chauffage n'est pas en service, vidanger le réservoir tampon ainsi que la totalité de l'installation.

Contrôler la capacité porteuse du sol de l'endroit d'installation. Il doit être de niveau. Pour éviter le basculement du ballon tampon, une fixation au sol des pieds est nécessaire. La hauteur minimale sous plafond doit être de:

1,80 m pour le SBP 200 E et
 2,10 m pour le SBP 700 E.

2.4 Démontage/Montage de l'habillage du ballon tampon

Le ballon tampon est livré avec l'habillage monté. Il est possible de le retirer si nécessaire.

Démontage **E**

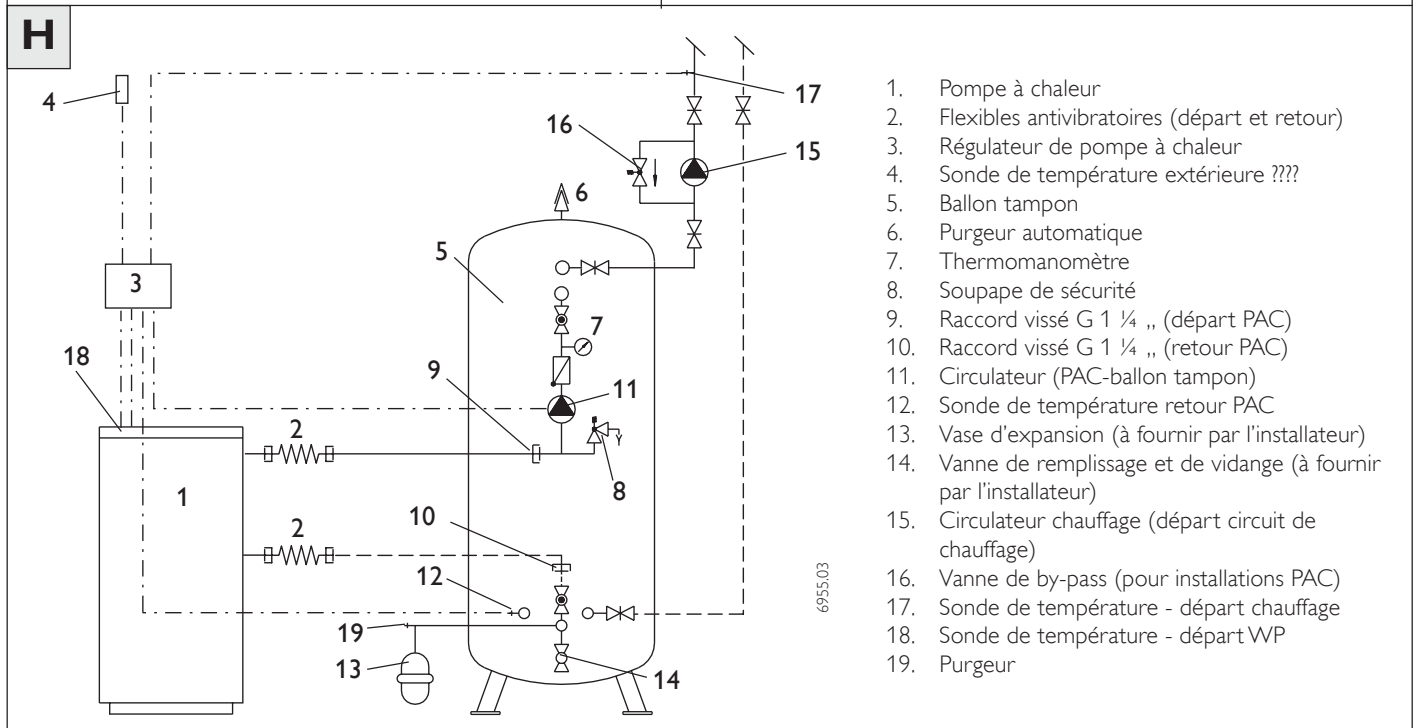
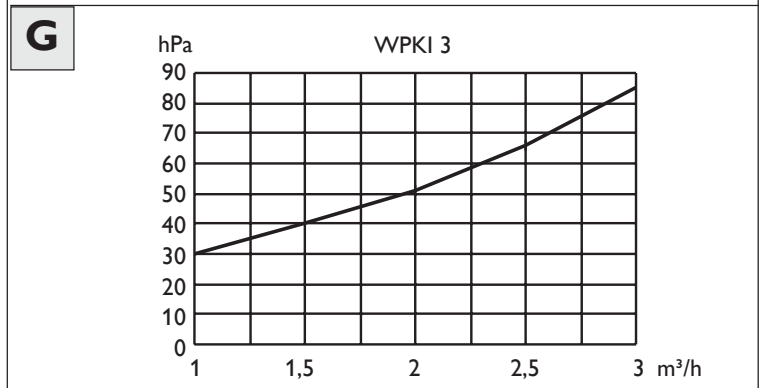
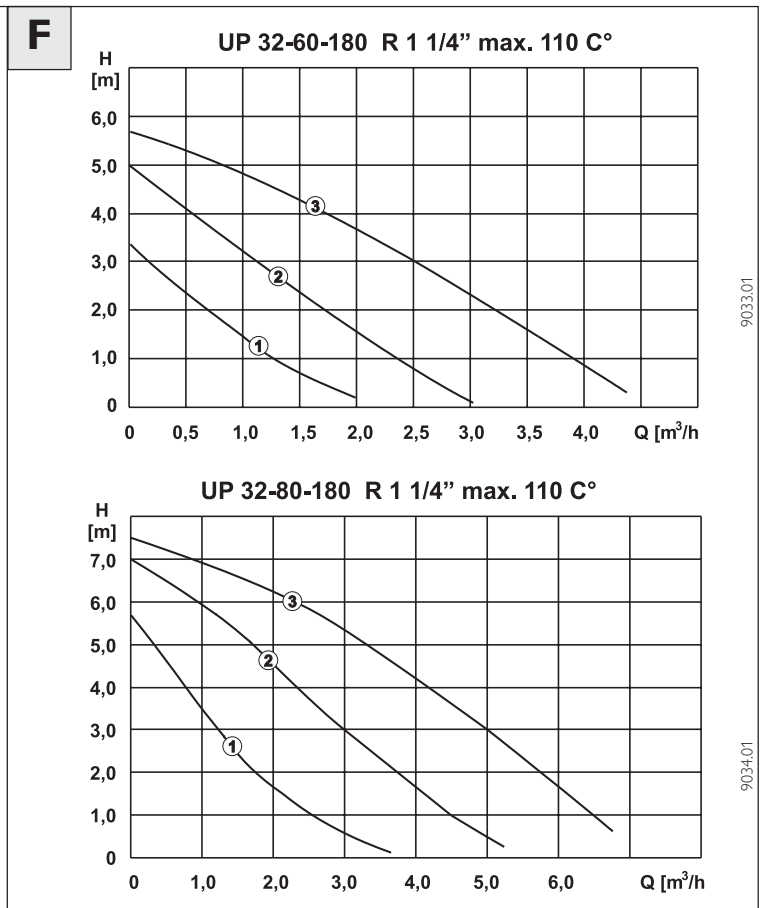
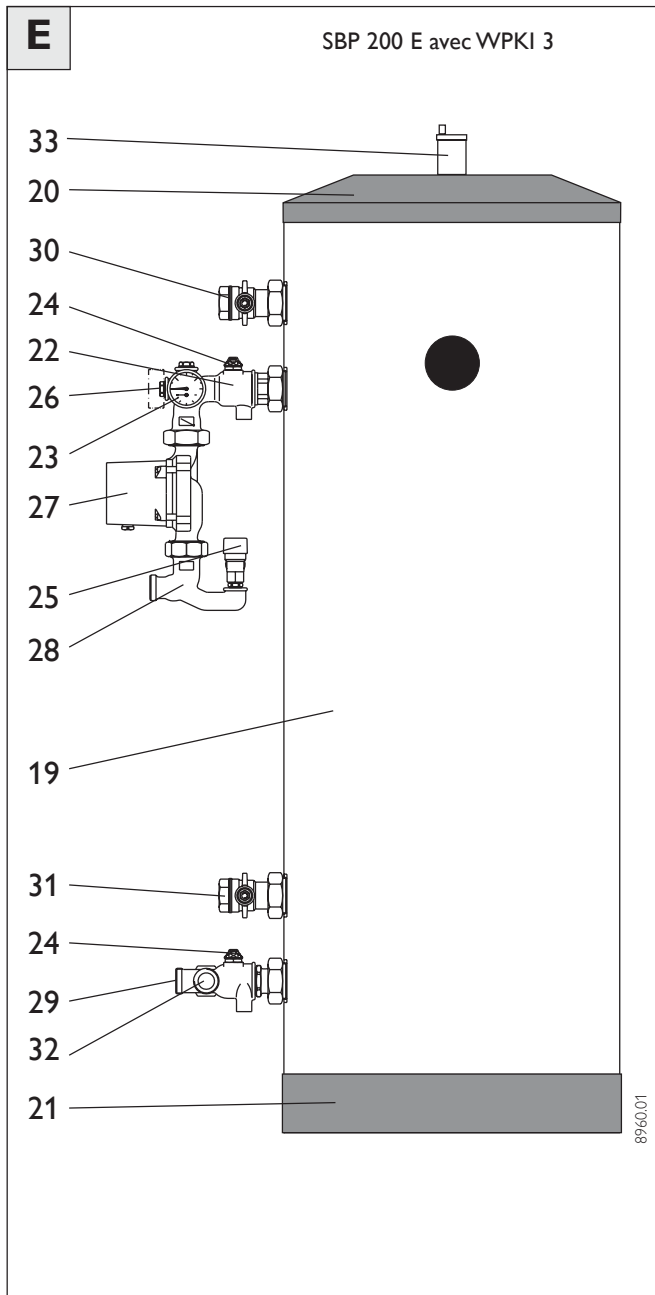
- Retirer le couvercle en matière synthétique **(20)**
- Retirer le cache du socle en matière synthétique **(21)**
- Retirer l'habillage en matière synthétique **(19)**

Montage:

Procéder en sens inverse.



L'habillage du ballon tampon doit être monté avant le raccordement hydraulique et l'installation d'un corps de chauffe d'appoint BGC.



Particularités relatives au SBP 700 E et au SBP 700 E SOL **B**

Afin de garantir un transport sûr du réservoir au travers de couloirs et d'ébrasements de portes étroites, les deux segments en mousse de polyuréthane placés de part et d'autre (12) peuvent être retirés.

Pour ce faire, retirer les quatre sangles de maintien (17) en desserrant les boucles de fixation (18).

Lors du montage, les boucles de fixation sont à positionner dans une des aspérités (isolation thermique segment/réservoir).

Remarque relative à l'utilisation de raccords supplémentaires pour doigt de gant sur SBP 700 **B**

Si d'autres doigts de gant doivent être montés sur le réservoir, deux raccords supplémentaires sont disponibles (11) dans la partie supérieure et inférieure, sous l'isolation en mousse. Découper l'habillage en matière synthétique (par exemple à l'aide d'une scie cloche de 70 mm) aux endroits repérés. Retirer ensuite l'isolation thermique autour des raccords afin de monter les doigts de gant. Coller sur l'habillage en matière synthétique les rosettes adhésives fournies avec le ballon tampon (afin de masquer les trous).

2.5 Montage du BGC **C D**

Pour assurer un réchauffage électrique complémentaire, il est possible d'équiper le SBP 200 E d'un corps de chauffe BGC (montage au choix, soit par la gauche ou par la droite) et le SBP 700 E de deux corps de chauffe à visser BGC. Retirer le capuchon de protection des raccords (10).

Montage du BGC sur le réservoir SBP 700
Pour démonter les bouchons d'obturation, utiliser une clé à douille SW 32.

2.6 Montage du WPKI 3 **E**

Composition du kit

- 22 Raccord
- 23 Thermomanomètre
- 24 Vanne d'arrêt à bille
- 25 Soupape de sécurité
- 26 Bouchon d'obturation
- 27 Circulateur (accessoire)
- 28 Raccord G 1 ¼ A" (départ PAC)
- 29 Raccord G 1 ¼ A" (retour PAC)
- 30 Raccord G1 ¼ l" avec vanne d'arrêt à bille (départ chauffage)
- 31 Raccord G1 ¼ l" avec vanne d'arrêt à bille (retour chauffage)
- 32 Raccord G ¾ " pour le robinet de remplissage et de vidange et pour le vase d'expansion
- 33 Purgeur automatique (à fournir par l'installateur)

Montage

Le kit WPKI 3 est livré en pièces détachées pré-assemblées.

Pour ces dernières, l'étanchéité de l'assemblage est déjà réalisée en usine.

Le thermomanomètre (23) peut être monté latéralement ou à l'avant selon la configuration de l'installation. Pour ce faire, il suffit de permuter le thermomanomètre et le bouchon d'obturation (26).

Avant de procéder au montage, il est recommandé d'assembler à la main les composants du kit WPKI 3 et le circulateur choisi.

Le serrage définitif n'interviendra que lorsque tous les composants seront montés sur le ballon tampon.

Raccorder le vase d'expansion ainsi que le robinet de remplissage et de vidange au raccord prévu (32).

Monter les conduites de départ et de retour de la pompe à chaleur aux pos. 28 et 29.

La soupape de sûreté ne doit en aucun cas pouvoir être isolée du générateur de chaleur.

Pour la vidange d'une pompe à chaleur air-eau (WPL... et flexibles antivibratoires) installée à l'extérieur et utilisée en mode de fonctionnement alternatif, l'installateur doit prévoir une vanne de vidange pour les risques de gel.

Tous les organes d'arrêt sont des vannes à bille assurant une étanchéité parfaite. Une clé de 19 est nécessaire pour ouvrir et fermer les vannes à bille (24)

Circulateur (PAC-ballon tampon)

Les caractéristiques des circulateurs **F** et les pertes de charge du kit WPKI 3 **G** permettent de sélectionner le kit UP adéquat.

Pour une installation standard réalisée suivant le schéma des raccordements **H**, nous recommandons un kit UP figurant dans le tableau de dimensionnement suivant.

Tableau de dimensionnement

	Kit UP 32-60-180	Kit UP 32-80-180
WPL 10 KW, TTL 10 KW	●	
WPL 15 KW, TTL 15 KW		●
WPL 20 KW, TTL 20 KW		●
WPL 25 KW, TTL 25 KW	●	
WPL 30 KW, TTL 30 KW	●	
WPL 13, TTL 13	●	
WPL 18, TTL 18	●	
WPL 23, TTL 23		●
WPL 33, TTL 33		●
WPWE 8 KW, TTW 8 KW	●	
WPWE 11 KW, TTW 11 KW	●	
WPWE 14 KW, TTW 14 KW	●	

2.7 Première mise en service

(A réaliser uniquement par un spécialiste !)

- 1 Remplir le ballon et le purger !
- 2 Contrôler le bon fonctionnement de la soupape de sécurité.

2.8 Maintenance

Manipuler régulièrement la soupape de sécurité jusqu'à ce que l'eau sorte en jet. Refermer la soupape de sécurité après le contrôle.

3. Environnement et recyclage

Nous vous demandons de nous aider à préserver l'environnement. Pour ce faire, merci de vous débarrasser de l'emballage conformément aux règles nationales relatives au traitement des déchets.

4. Garantie

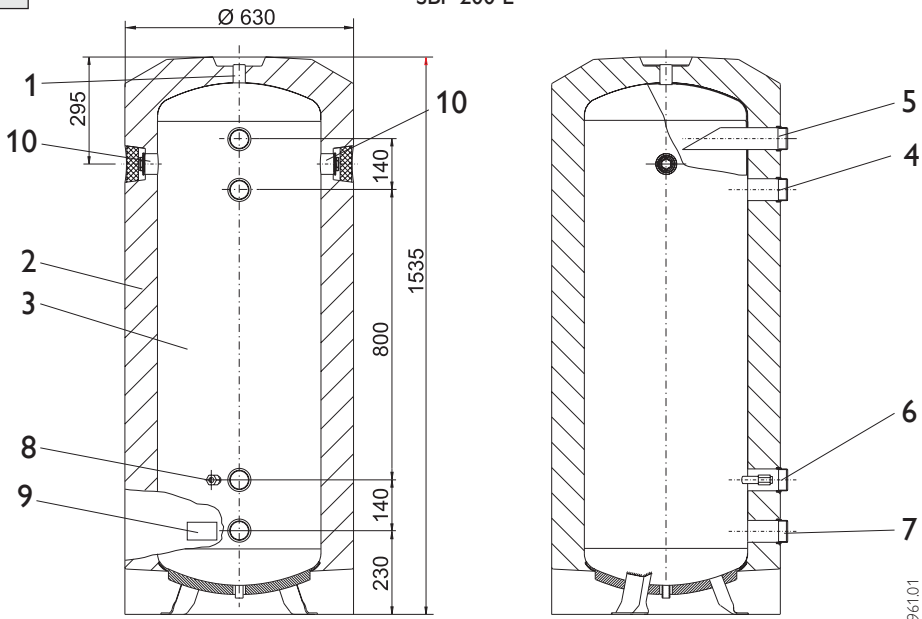
La garantie est à faire valoir dans le pays où l'appareil a été acheté. A cette fin, il faut prendre contact avec la filiale Stiebel Eltron concernée, à défaut l'importateur agréé.

Le montage, les raccordements, la maintenance ainsi que la première mise en service sont à réaliser par un installateur qualifié.

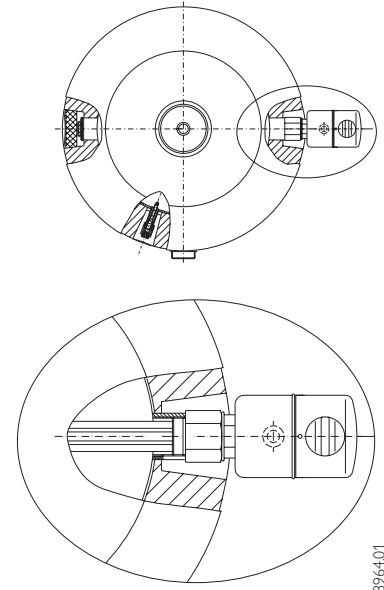
Le fabricant ne saurait être rendu responsable des dommages causés par un appareil qui n'aurait pas été installé ou utilisé conformément à la notice de montage et d'utilisation jointe à l'appareil.

A

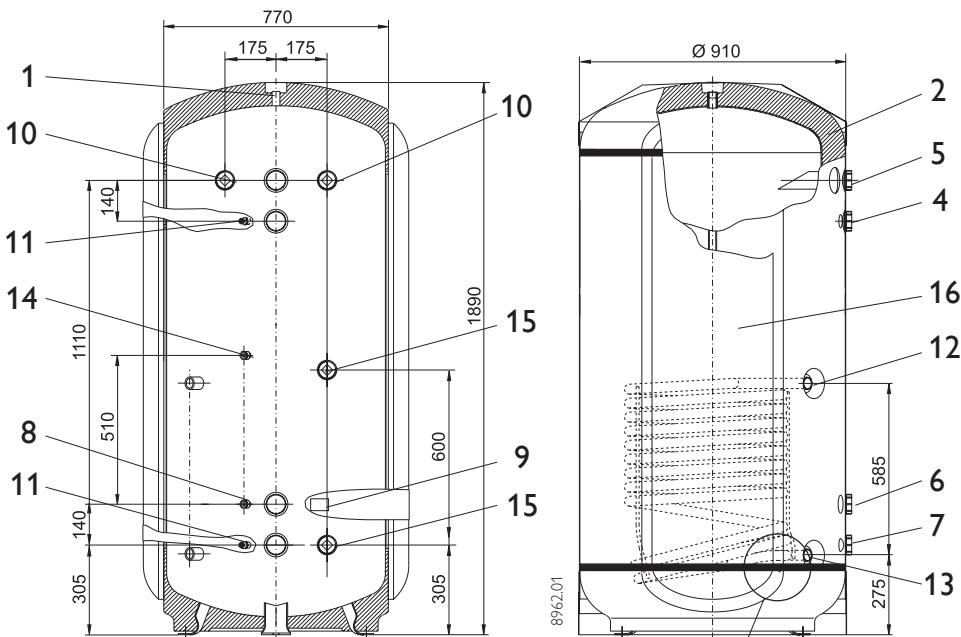
SBP 200 E



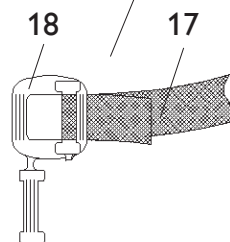
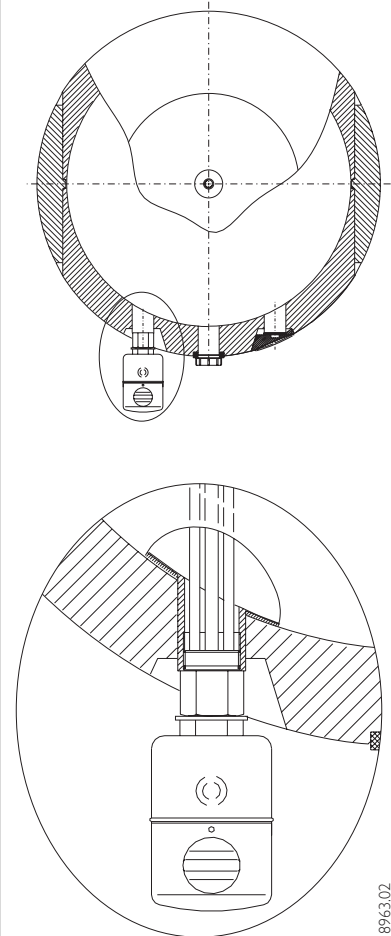
Mått i mm

C**B**

SBP 700 E / SBP 700 E SOL



Mått i mm

**D**



1. Bruksanvisning för användaren och installatören

SBP 200 E Beställningsnr.: 185458
SBP 700 E Beställningsnr.: 185459
SBP 700 E SOL
Beställningsnr.: 185460

1.1 Beskrivning av tanken

Den slutna stående tanken med 200 respektive 700 liters volym är avsedd som bufferttank för värmepumpar.

För att värmepumpdriften ska bli så störningsfri som möjligt bör bufferttankar i princip alltid användas. De överbryggar energi-leverantörens spårntider och håller värmepumpkretsens och radiatorkretsens flöden frikopplade från varandra.

Särskilda egenskaper hos SBP 700 E SOL
 Bufferttanken SBP 700E SOL är försedd med en extra värmeväxlare för efterföljande soluppvärmning av radiatorvattnet.

1.2 Extra tillbehör

WPKI 3 Beställningsnr.: 07 37 38
 Byggsatsen för värmepumpkompakt-installation WPKI 3 är speciellt utformad med tanke på bufferttankarna SBP 200 E och SBP 700 E. Installatören får en klar och överskådlig inkoppling av SBP-bufferttankarna till värmepumparna i serierna WPWE och WPL.

WPKI 4 Beställningsnr.: 07 37 38
 Byggsatsen för värmepumpkompakt-installation WPKI 4 är speciellt utformad med tanke på bufferttankarna SBP 200 E och SBP 700 E. Installatören får en klar och överskådlig inkoppling av SBP-bufferttankarna till värmepumparna i serierna WPF.

Inmonteringsdelar
Beställningsnr. : 00 37 11
 För fast röranslutning av bufferttanken och utan värmepumpkompakt-installation WPKI 3. Byggsatsen innehåller 4 inmonteringsdelar, 4 tätningar och 4 överfalsmuttrar G2.

	SBP 200 E	SBP 700 E	SBP 700 E SOL
Vikt: tom	64 kg	145 kg	176 kg
fyllt	264 kg	845 kg	876 kg
diagonalmått/uppställningsmått:	1650 mm	2000 mm	2000 mm
Tillåtet driftövertryck:	0,3 MPa (3 bar)	0,3 MPa (3 bar)	0,3 MPa (3 bar)

Tryckslangar, värmeisolerade

	Beställningsnr.
G 1/4" x 1 m (DN 25)	07 44 15
G 1/4" x 2 m (DN 25)	07 44 16
G 1/4" x 5 m (DN 25)	07 44 17
G 1/4" x 1 m (DN 32)	07 44 14
G 1/4" x 2 m (DN 32)	18 20 19
G 1/4" x 5 m (DN 32)	18 20 20

1.3 Erforderliga specialtillbehör

	Beställningsnr.
Cirkulationspumpbyggsats 32-60	07 06 30
Cirkulationspumpbyggsats 32-80	07 06 31

Övriga tillbehör framgår av projekteringshandlingarna.

1.4 Bruksanvisning och montageinstruktion

För varje enskilt system måste du dessutom följa bruksanvisningarna och montageinstruktionerna för de komponenter som ingår i systemet!



Förvara denna bruksanvisning omsorgsfullt, överlämna den till köparen vid ägarbyte och visa upp den för installatören vid underhålls- och reparationsarbeten.



2. Montageinstruktion för installatören

⚠ Under transporten till uppställningsplatsen rekommenderar vi demontering av tankinklädnaden (se 2.3) för att den inte ska bli nedsmutsad eller skadad.
 Använd inte gaffeltruck!

2.1 Tankuppbyggnad **A B E**

- 1 Anslutningsnippel R 3/4 för avluftning
- 2 Värmeisoleringspolyuretanskum
- 3 Ståltank
- 4 Anslutningsstuds G 2, framledning värmepumpkompaktinstallation
- 5 Anslutningsstuds G 2, radiatorframledning
- 6 Anslutningsstuds G 2, radiatorreturledning
- 7 Nippel G 1/2 med skyddsror för temperaturgivare, värmepumpreturledning
- 8 Anslutningsstuds G 2, returledning värmepumpkompaktinstallation
- 9 Typskylt (på skyddsskåpan)
- 10 Anslutningsstuds G 1 1/2 för elektrisk tillsatsvärme (BGC)
- 11 Anslutningsstuds G 1/2 försluten med propp
- 12 Anslutningsstuds G 1 1/2 framledning värmeväxlare solvärme

- 13 Anslutningsstuds G 1 1/2 returledning värmeväxlare solvärme
- 14 Nippel G 1/2 med skyddsror för temperaturgivare solvärme
- 15 Anslutningsstuds G 1 1/2 för extra värmekälla
- 16 Värmeisoleringspolyuretanskum (segment av polyuretanskum)
- 17 Monteringsband
- 18 Låsdelalj
- 19 Plasthölje
- 20 Plastlock
- 21 Sockellucka av plast

2.2 Föreskrifter

- Montage, driftsättning och underhåll av detta aggregat får endast utföras av auktoriserad installatör och i enlighet med dessa anvisningar.
- För att aggregatet ska fungera problemfritt och driftsäkert får endast särskilt avsedda originaltillbehör och reservdelar användas.

2.3 Montageplats

Uppställningsplatsen måste vara frostskyddad. I annat fall måste man, om värmesystemet inte är i drift, tömma ur

förrådstanke och hela systemet vid risk för frost.

Underlaget på uppställningsplatsen måste ha tillräcklig bärförmåga. Uppställningsytan måste vara vågrät och plan.

Bufferttanken måste säkras mot vältning genom att tankens fötter skruvas fast i underlaget.

Den fria rumshöjden måste vara minst 1,80 m för SBP 200 E och 2,10 m för SBP 700 E.

2.4 Demontering och montering av tankens inklädnad

Tankinklädnaden är monterad vid leveransen. Den kan avlägsnas vid behov.

Demontering **E**:

1. Ta av plastlocket (20)
2. Ta bort sockelluckan (21)
3. Ta av plasthöljet (19)

Montering:

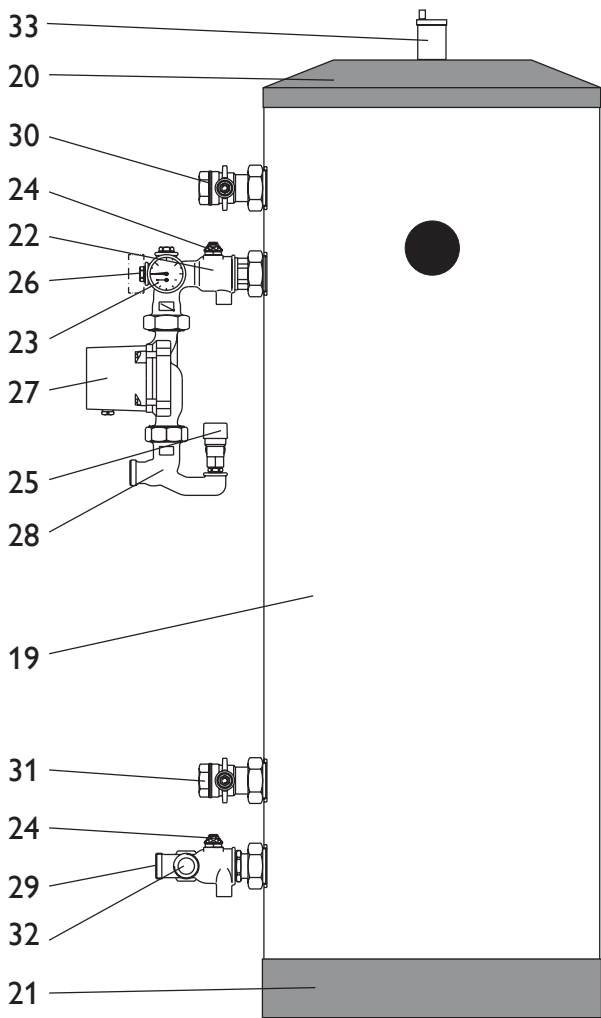
I omvänd ordningsföljd.



Tankinklädnaden måste vara monterad innan installationsarbetena och monteringen av BGC-elementet påbörjas.

E

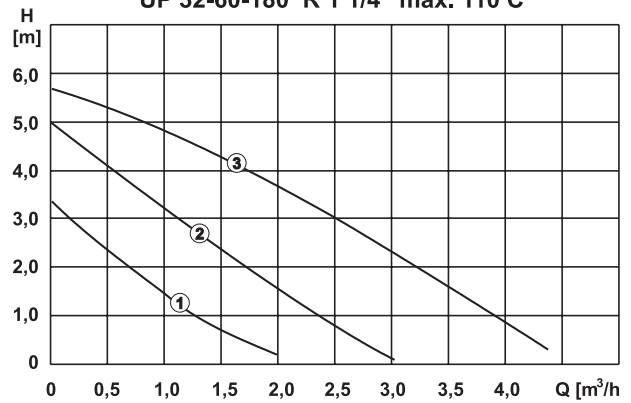
SBP 200 E mit WPKI 3



8960.01

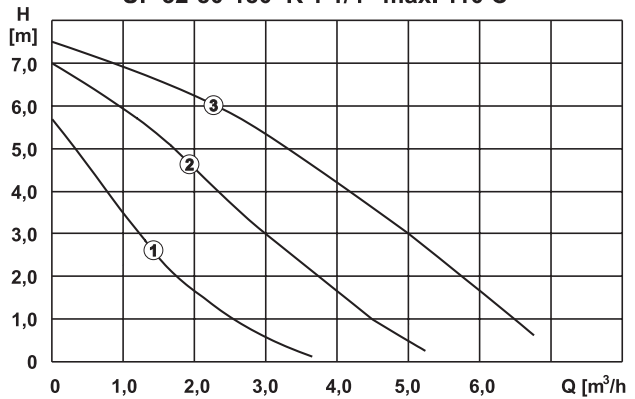
F

UP 32-60-180 R 1 1/4" max. 110 C°



9033.01

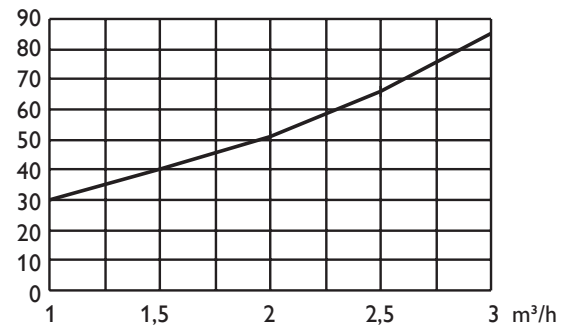
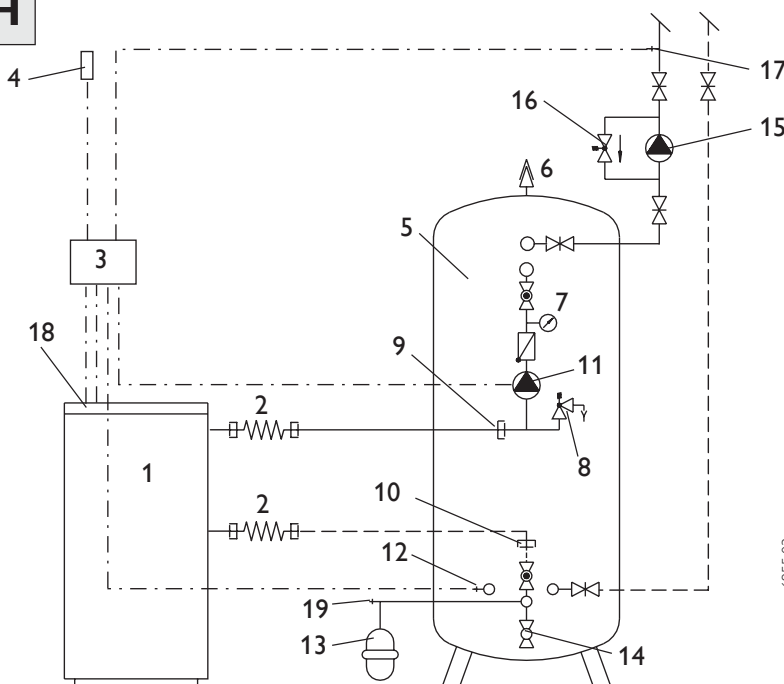
UP 32-80-180 R 1 1/4" max. 110 C°



9034.01

G

hPa WPKI 3

**H**

6955.03

- 1 Värmepump
- 2 Tryckslangar (fram- och returledning)
- 3 Värmepumpreglerdon
- 4 Fjärrkontroll för uppvärmning, extra tillbehör
- 5 Bufferttank
- 6 Snabbavluftning
- 7 Termomanometer
- 8 Säkerhetsventil
- 9 Skruvanslutning G 1 ¼ (värmepumpframledning)
- 10 Skruvanslutning G 1 ¼ (värmepump-returledning)
- 11 Cirkulationspump (förrådspåfyllningspump)
- 12 Temperaturgivare, värmepump-returledning
- 13 Expansionskärl (ingår i rörentrepenad)
- 14 Påfyllnings- och avtappningskran (ingår i rörentrepenaden)
- 15 Cirkulationspump (radiatorkrets- framledning)
- 16 Överströmingsventil (på värmepump-system)
- 17 Temperaturgivare, radiatorframledning
- 18 Temperaturgivare, värmepumpframledning
- 19 Avluftningsventil

Särskilda egenskaper hos SBP 700 E och SBP 700 E SOL **B**

För att bufferttanken ska kunna transporteras säkert genom trånga passager och smala dörröppningar kan man ta av de båda polyuretanskumsegmenten (16) på sidorna. Därvid måste man ta bort de fyra monteringsbanden (17) genom att lossa låsdelarna (18). Låsdelarna ska vid monteringen ligga i ett fogområde (mellan ett segment och tankens värmeisoleringslag).

Anvisning för användning av extra nipplar för givarskyddsror på bufferttanken SBP 700 **B**

Om flera givarskyddsror ska monteras på bufferttanken finns för detta ändamål två extra studsar (11) under den övre och den undre skumplastinklädnaden. Borra hål i plastinklädnaden vid markeringen (t.ex. med en 70 mm hålsåg). Avlägsna värmeisoleringslag runt studsen så att givarskyddsroren går att montera. Limma den rosett som medföljer tanken på plastinklädnaden (håltäckning).

2.5 Montering av BGC **C** **D**

För uppvärmning med elström kan en BGC monteras i SBP 200 E **C** (antingen från vänster eller från höger) och två BGC i SBP 700 E **D**.

Ta därvid bort täckplåten från studsen (10).

För att skruva ut avstängningsproppen behöver man en hylsnyckel (nyckelvidd 32).

2.6 WPKI 3 **E**

Byggsatsens innehåll

- 22 Anslutningsdetalj
- 23 Termomanometer
- 24 Kulventil
- 25 Säkerhetsventil
- 26 Förslutningspropp
- 27 Cirkulationspump (tillbehör)
- 28 Anslutningsdetalj
värmepumpframledning G 1 ¼ A
- 29 Anslutningsdetalj
värmepumpreturledning G 1 ¼ A
- 30 Anslutningsdetalj med kulsparventil
(radiatorframledning) G 1 ¼ I
- 31 Anslutningsdetalj med kulsparventil
(radiatorreturledning) G 1 ¼ I
- 32 Anslutning för påfyllnings- och
avtappningskran
samt expansionskärl G ¾ I
- 33 Automatavluftare (ingår i
byggentreprenaden)

Montering

Byggsatsen för WPKI 3 levereras i förmonterade enheter. Alla förmonterade komponenter är tätade på fabriken.

Termomanometern (23) kan allt efter byggnadsförutsättningarna monteras på sidan eller framtill på anslutningsvinkeln. Därvid byter man ut termomanometern mot förslutningsproppen (26).

Vi rekommenderar att komponenterna i WPKI 3-byggsatsen och den valda cirkulationspumpen skruvas ihop för hand innan de monteras på bufferttanken.

Dra åt skruvförbanden först sedan alla komponenterna har monterats på bufferttanken.

Anslut expansionskärl samt påfyllnings- och avtappningskranen till den för ändamålet avsedda anslutningen (32).

Montera värmepumpens fram- och returledningskopplingar på värmepumpen vid pos. (28) och (29).

Säkerhetsventilen får inte kunna spärras genom någon avstängningsanordning på värmekällan.

För att en utomhusuppställd luft-vattenvärmepump (WPL... och kopplingslangar) skall kunna tömmas måste en avtappningskran installeras vid alternativdrift med risk för frost.

Alla avstängningsorgan är tättslutande kulsparventiler. För att öppna och stänga kulsparventilema (24) behövs en 19 mm skiftnyckel.

Cirkulationspump

Med ledning av effektkarakteristikorna för pumparna **F** och tryckfallet i WPKI 3 **G** kan man välja lämplig cirkulationspumpbyggsats.

För en standardanläggning enligt anslutningschema **H** rekommenderar vi en cirkulationspumpbyggsats enligt följande dimensioneringstabell.

Dimensionerings-tabell

	CP-Byggsats 32-60-180	CP-Byggsats 32-80-180
WPL 10 KW, TTL 10 KW	●	
WPL 15 KW, TTL 15 KW		●
WPL 20 KW, TTL 20 KW		●
WPL 25 KW, TTL 25 KW	●	
WPL 30 KW, TTL 30 KW	●	
WPL 13, TTL 13	●	
WPL 18, TTL 18	●	
WPL 23, TTL 23		●
WPL 33, TTL 33		●
WPWE 8 KW, TTW 8 KW	●	
WPWE 11 KW, TTW 11 KW	●	
WPWE 14 KW, TTW 14 KW	●	

2.7 Driftsättning

(Får endast utföras av installatör!)

1. Fyll på tanken och avlufta den!
2. Manövrera specialtillbehören (BGC) enligt tillhörande bruksanvisning och montageinstruktion och kontrollera deras funktion!
3. Gör en funktionskontroll av säkerhetsventilen

2.8 Underhåll

- Lufta regelbundet säkerhetsventilen tills full vattenstråle kommer ut. Stäng säkerhetsventilen efter kontrollen

3. Miljö och återvinning

Hjälp oss i vår strävan att skydda miljön genom att källsortera packningsmateriala enligt gällande regler för återvinning.

4. Garanti

För garanti hänvisas till reglerna som gäller i det land där varan köptes.

Installation, igångkörning och elektrisk inkoppling skall utföras av auktoriserad installatör. Tillverkaren tar inget ansvar för fel som uppstår på produkten om installationen ej följer anvisningarna för drift och montage.

Zentrale Holzminden

Stiebel Eltron GmbH & Co. KG

Dr.-Stiebel-Str. 37603 Holzminden
 Telefon 055 31/7 02-0
 Fax Zentrale 055 31/7 02-480
 E-Mail info@stiebel-eltron.com
 Internet www.stiebel-eltron.com

Stiebel Eltron International GmbH

Dr.-Stiebel-Str. 37603 Holzminden
 Telefon 055 31/7 02-0
 Fax 055 31/7 02-479
 E-Mail info@stiebel-eltron.com
 Internet www.stiebel-eltron.com

Unseren zentralen Service erreichen Sie unter 0 180 3...

... in der Zeit von:

Montag bis Donnerstag 7¹⁵ bis 18⁰⁰ Uhr
Freitag 7¹⁵ bis 17⁰⁰ Uhr

Info-Center

allgemeine Information
 und technische Auskunft

Telefon 0 180 3 - 70 20 10

Telefax 0 180 3 / 70 20 15

E-Mail: info-center@stiebel-eltron.com

Kundendienst

Telefon 0 180 3 - 70 20 20

Telefax 0 180 3 / 70 20 25

E-Mail: kundendienst@stiebel-eltron.com

Ersatzteil-Verkauf

Telefon 0 180 3 - 70 20 30

Telefax 0 180 3 / 70 20 35

E-Mail: ersatzteile@stiebel-eltron.com

0,09 €/min (Stand: 3/04)



Stiebel Eltron Vertriebszentren

Dortmund

Oespel (Indupark) Brennaborstr. 19 44149 Dortmund
 Telefon 02 31 / 96 50 22-10
 E-Mail: dortmund@stiebel-eltron.com

Frankfurt

Rudolf-Diesel-Str. 18 65760 Eschborn
 Telefon 0 61 73 / 6 02-10
 E-Mail: frankfurt@stiebel-eltron.com

Hamburg

Georg-Heyken-Straße 4a 21147 Hamburg
 Telefon 0 40 / 75 20 18-10
 E-Mail: hamburg@stiebel-eltron.com

Holzminden/Info-Center

Berlin/Hannover/Nürnberg
 Dr.Stiebel-Straße 37603 Holzminden
 Telefon 0 180 3 / 70 20 10
 E-Mail: info-center@stiebel-eltron.com

Köln

Ossendorf (Butzweiler Hof) Mathias-Brüggen-Str. 132 50829 Köln
 Telefon 02 21 / 5 97 71-10
 E-Mail: koeln@stiebel-eltron.com

Leipzig

Airport Gewerbepark/Glesien Ikarustr. 10 04435 Schkeuditz-Glesien
 Telefon 03 42 07 / 7 55-10
 E-Mail: leipzig@stiebel-eltron.com

München

Hainbuchenring 4 82061 Neuried
 Telefon 0 89 / 89 91 56-10
 E-Mail: muenchen@stiebel-eltron.com

Stuttgart

Weilimdorf Motorstr. 39 70499 Stuttgart
 Telefon 07 11 / 9 88 67-10
 E-Mail: stuttgart@stiebel-eltron.com

Tochtergesellschaften und Vertriebszentren Europa und Übersee

Belgique

Stiebel Eltron Sprl/Pvba Rue Mitoyenne 897 B-4840 Welkenraedt
 ☎ 087-88 14 65 Fax 087-88 15 97
 E-Mail stiebel@skynet.be
 Internet www.stiebel-eltron.com

Česká republika

Stiebel Eltron spol. s r.o. K Hájům 946 ČZ-15500 Praha 5-Stodulky
 ☎ 2-511 16 111 Fax 2-355 12 122
 E-Mail info@stiebel-eltron.cz
 Internet www.stiebel-eltron.cz

France

Stiebel Eltron S.A.S. 7-9, rue des Selliers B.P. 85107 F-57073 Metz-Cédex
 ☎ 03-87-74 38 88 Fax 03-87-74 68 26
 E-Mail secretcom@stiebel-eltron.fr
 Internet www.stiebel-eltron.fr

Great Britain

Stiebel Eltron Ltd. Lyveden Road Brackmills GB-Northampton NN4 7ED
 ☎ 016 04-76 64 21 Fax 016 04-76 52 83
 E-Mail info@stiebel-eltron.co.uk
 Internet www.stiebel-eltron.co.uk

Magyarország

Stiebel Eltron Kft. Pacsirtamező u. 41 H-1036 Budapest
 ☎ 012 50-60 55 Fax 013 68-80 97
 E-Mail info@stiebel-eltron.hu
 Internet www.stiebel-eltron.hu

Nederland

Stiebel Eltron Nederland B.V. Daviottenweg 36 NL-5202 CA's-Hertogenbosch
 Postbus 2020
 ☎ 073-6 23 00 00 Fax 073-6 23 11 41
 E-Mail stiebel@stiebel-eltron.nl
 Internet www.stiebel-eltron.nl

Österreich

Stiebel Eltron Ges.m.b.H. Eferdinger Str. 73 A-4600 Wels
 ☎ 072 42-4 73 67-0 Fax 072 42-4 73 67-42
 E-Mail info@stiebel-eltron.at
 Internet www.stiebel-eltron.at

Polska

Stiebel Eltron sp.z o.o. ul. Instalatorów 9 PL-02-237 Warszawa
 ☎ 022-8 46 48 20 Fax 022-8 46 67 03
 E-Mail stiebel@stiebel-eltron.com.pl
 Internet www.stiebel-eltron.com.pl

Sverige

Stiebel Eltron AB Box 206 SE-641 22 Katrineholm
 ☎ 0150-48 79 00 Fax 0150-48 79 01
 E-Mail info@stiebel-eltron.se
 Internet www.stiebel-eltron.se

Schweiz

Stiebel Eltron AG Netzbodenstr. 23 c CH-4133 Pratteln
 ☎ 061-8 16 93 33 Fax 061-8 16 93 44
 E-Mail info@stiebel-eltron.ch
 Internet www.stiebel-eltron.com

Thailand

Stiebel Eltron Ltd. 469 Building 77, Bond Street Tambon Bangpood Ampur Pakkred Nonthaburi 11120
 ☎ 02-960 1602-4 Fax 02-960 1605
 E-Mail stiebel@loxinfo.co.th
 Internet www.stiebeltronasia.com

USA

Stiebel Eltron Inc. 242 Suffolk Street Holyoke MA 01040
 ☎ 04 13-5 38-78 50 Fax 04 13-5 38-85 55
 E-Mail info@stiebel-eltron-usa.com
 Internet www.stiebel-eltron-usa.com