

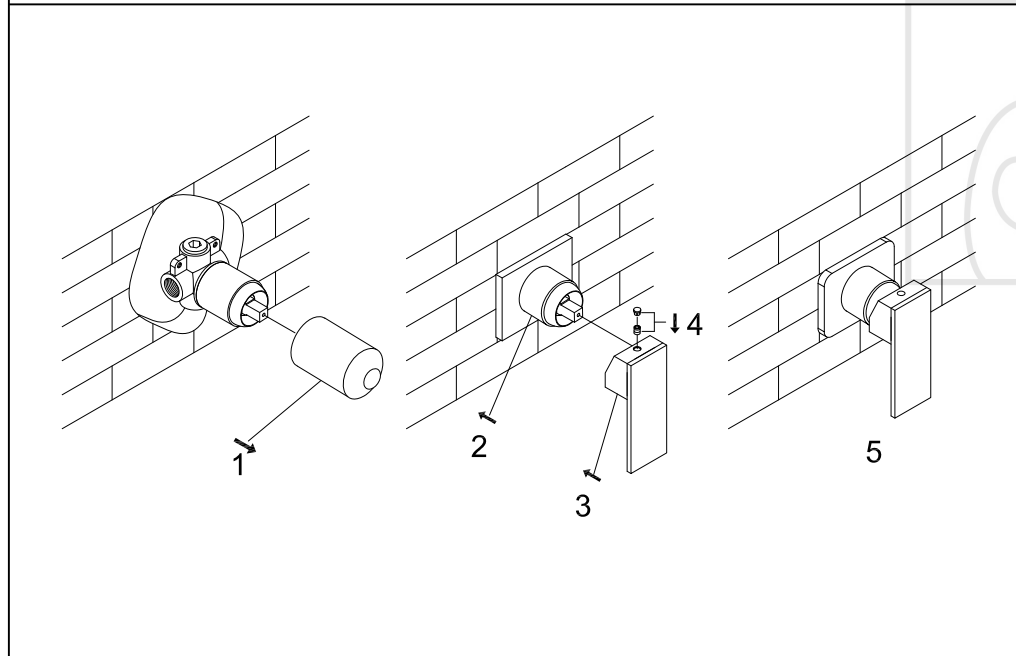
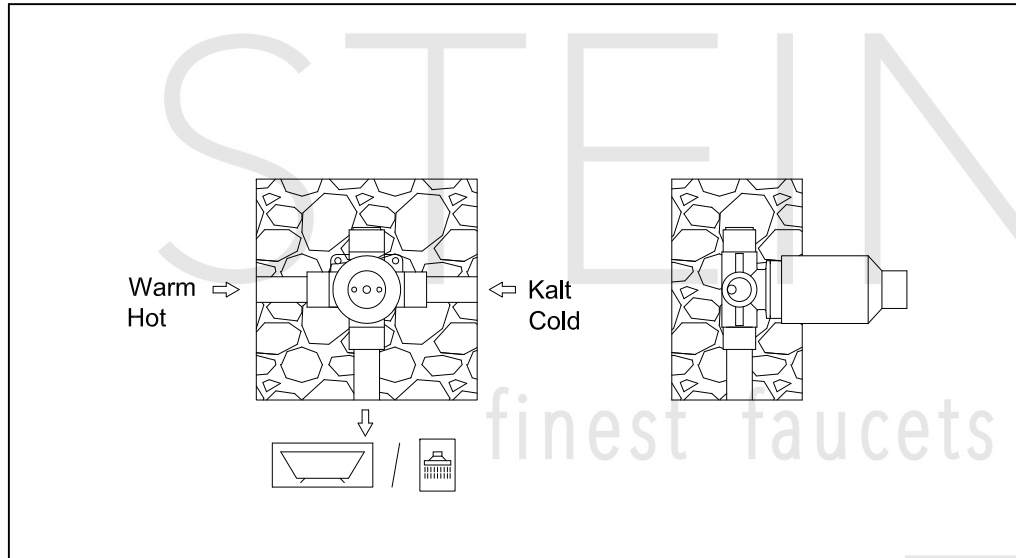
STEINBERG



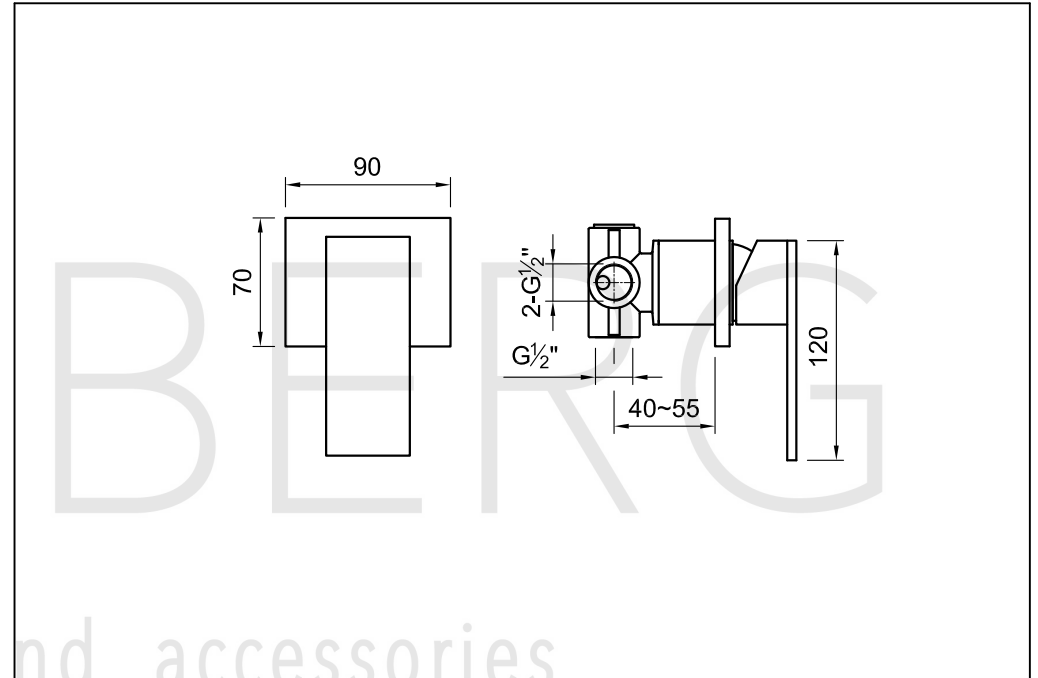
Brause-Einhebelmischbatterie

Art.Nr.160 2250

Installation



Technische Zeichnung



Explosionszeichnung

