



## Sanpress-Übergangverschraubung 90° mit SC-Contur

- Pressanschluss, Rp-Gewinde
- flachdichtend, winklig

### Ausstattung

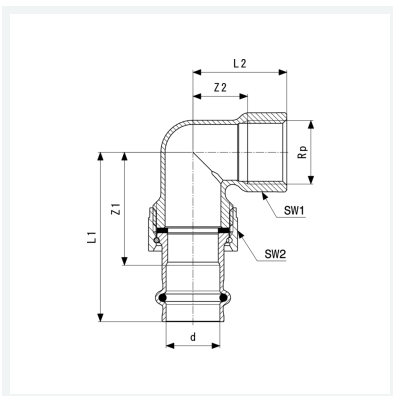
Dichtelement EPDM, Flachdichtung EPDM, Überwurfverschraubung, Mehrkant

### Hinweis

Die Überwurfmutter besteht aus Messing.

### Modell 2255

**Artikel 132 729**



## Eigenschaften

Rohraußendurchmesser	d	35
Innengewinde zylindrisch	Rp	1¼
Z-Maß 1	Z1	60 mm
Z-Maß 2	Z2	35 mm
Länge 1	L1	85 mm
Länge 2	L2	57 mm
Schlüsselweite 1	SW1	47 mm
Schlüsselweite 2	SW2	53 mm
Gewicht	546 g	
Volumen	497,28 cm <sup>3</sup>	

# Datenblatt



**Sanpress-Übergangverschraubung 90°  
mit SC-Contur  
Modell 2255  
Artikel 132 729**

## Eigenschaften

---

Werkstoff

Rotguss oder  
Siliziumbronze