

33 560 661

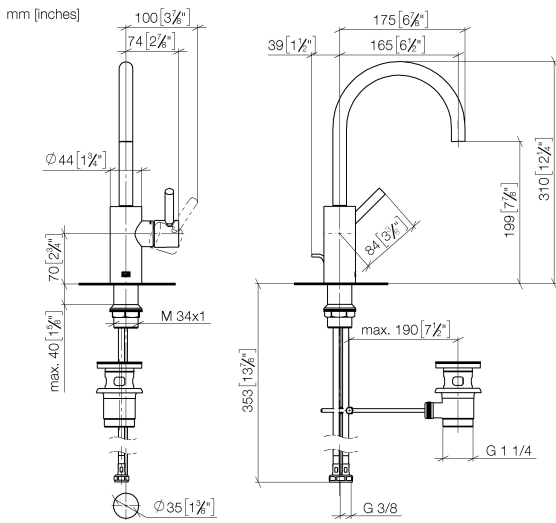


- Auslaufvariante mit Biegeradius von 180 °
- Ausladung 165 mm
- Ablaufgarnitur 1 1/4"
- schwenkbarer Auslauf 360°
- runder luftangereicherter Strahl
- Armaturenhöhe 310 mm
- Höhe bis Luftsprudler 199 mm
- Bohrungsdurchmesser 35 mm
- 2x Druckschlauch M 8 x 1 eingeschraubt, dichtheitsgeprüft
- 2 x Druckschlauch mit 3/8" Überwurfmutter
- Durchfluss max. 5,7 l/min
- bleifrei
- Dieses Produkt leistet einen Beitrag zur Erfüllung der Vorgaben von nachhaltigen Gebäudezertifizierungen, z.B. LEED®, BREEAM®, DGNB

Für den Einsatz an Aufbau-Waschschüsseln.

	Platin gebürstet	33 560 661-06
	Chrom	33 560 661-00
	Dark Chrome	33 560 661-19
	Light Gold	33 560 661-26
	Light Gold gebürstet	33 560 661-27
	Schwarz matt	33 560 661-33
	Bronze gebürstet	33 560 661-42
	Champagne gebürstet (22kt Gold)	33 560 661-46
	Champagne (22kt Gold)	33 560 661-47
	Chrom gebürstet	33 560 661-93
	Dark Platinum gebürstet	33 560 661-99

33 560 661



Durchflussdiagramm



Codes & Standards

DIN 4109

EN 817

ISO 3822

Ü-Zeichen



META Waschtisch-Einhandbatterie mit Ablaufgarnitur - Platin gebürstet

META

33 560 661

Zertifikate

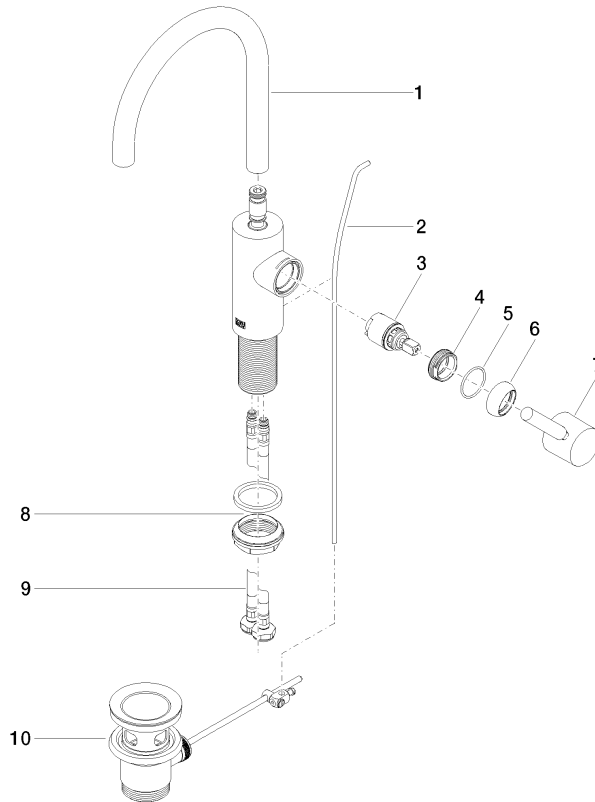
LGA_29

DVGW_DW-
6506DN0

33 560 661

Produktversion ab 7/1/2023

Ersatzteile für die
anderen
Oberflächenvarianten
finden Sie hier:
Chrom





META Waschtisch-Einhandbatterie mit Ablaufgarnitur - Platin gebürstet

META

33 560 661

Ersatzteilstückliste

Produktversion ab 7/1/2023

Nr.	Artikelnummer	Benennung	Verbaumenge	Lieferzeit
	90 28 22 350 00-06	Auslauf für Waschtisch Stand 165 mm, 5,7 l/min. - Platin gebürstet	11	10