

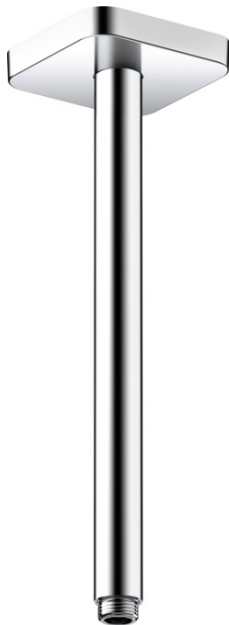
AXOR ShowerSolutions
Deckenanschluss 300 mm softsquare
Oberfläche: **Chrom** Artikelnummer: **26966000**



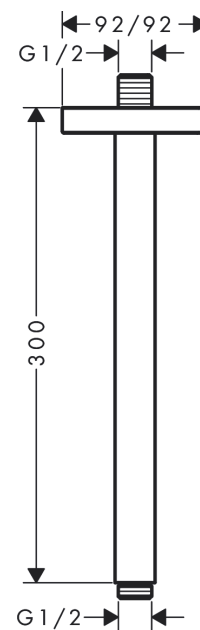
Merkmale

- Länge: 300 mm
- Installationsart: Aufputzmontage
- Material: Messing
- Anschlussart: G 1/2
- P-IX 38296/IIZ

Produktabbildung



Maßzeichnung

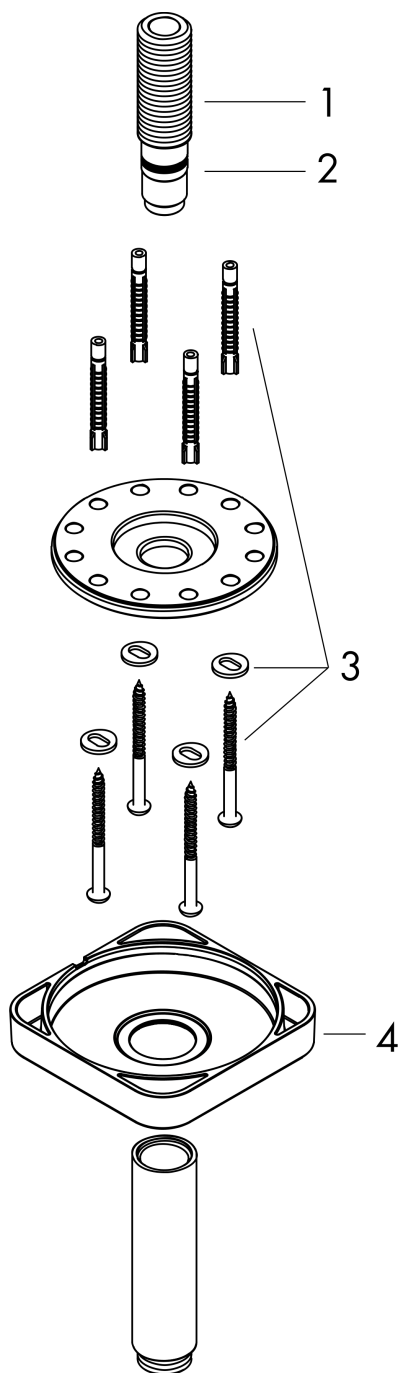


AXOR ShowerSolutions
Deckenanschluss 300 mm softsquare
Oberfläche: **Chrom** Artikelnummer: **26966000**



Explosionszeichnung

Baujahr: >07/22



AXOR ShowerSolutions
Deckenanschluss 300 mm softsquare
Oberfläche: **Chrom** Artikelnummer: **26966000**



Ersatzteilliste

Baujahr: >07/22

Pos.		Artikelnummer	PG	VE
1	Anschlußnippel	93418000	10	1
2	O-Ring 14x2	98129000	1	1
3	Befestigungsteile	96179000	4	1
4	Rosette	94581000	11	1