

Raindance E

Showerpipe 360 1jet mit Wannenthermostat

Oberfläche: **Chrom** Artikelnummer: **27113000**



Beschreibung

Merkmale

- besteht aus: Kopfbrause, Handbrause, Wannenthermostat, Brauseschlauch, Brausehalter
- Kopfbrause Raindance E 360 Air
- Brausekopfgröße Kopfbrause: 360 x 190 mm
- Strahlart Kopfbrause: RainAir
- Ablage aus Sicherheitsglas
- Oberfläche Ablage: Spiegelglas
- Durchflussmenge RainAir Strahl (bei 3 bar): 15 l/min
- Strahlart Handbrause: RainAir, Rain, Whirl
- maximale Durchflussmenge für Showerpipe bei 3 bar: 20 l/min
- Mindestfließdruck: 1,3 bar
- min. Betriebsdruck: 1,3 bar
- max. Betriebsdruck: 10 bar
- Kugelgelenk: Kopfbrause im Winkel verstellbar
- Brausestangenbreite: 44 mm
- Brausearmlänge Kopfbrause: 380 mm
- CoolContact am Thermostat: Verhindert ein Aufheizen des Gehäuses und macht Duschen so noch sicherer
- Thermostat Ecostat Select
- Sicherheitssperre bei 40°C
- einstellbare Heißwasserbegrenzung
- für Durchlauferhitzer geeignet
- Montageart: Aufputzinstallation
- Anschlussgröße DN15
- Anschlussgewinde G ½
- Stichmaß 150 ± 12 mm
- Eigensicher gegen Rückfließen
- Gesamtlänge Brausestange: 1400 mm
- bei Montage auf bestehenden G ¾ Anschluss wird der Adapter # 02026000 benötigt
- 3 Verbraucher
- PA-IX 19973/IDBO

Technologie



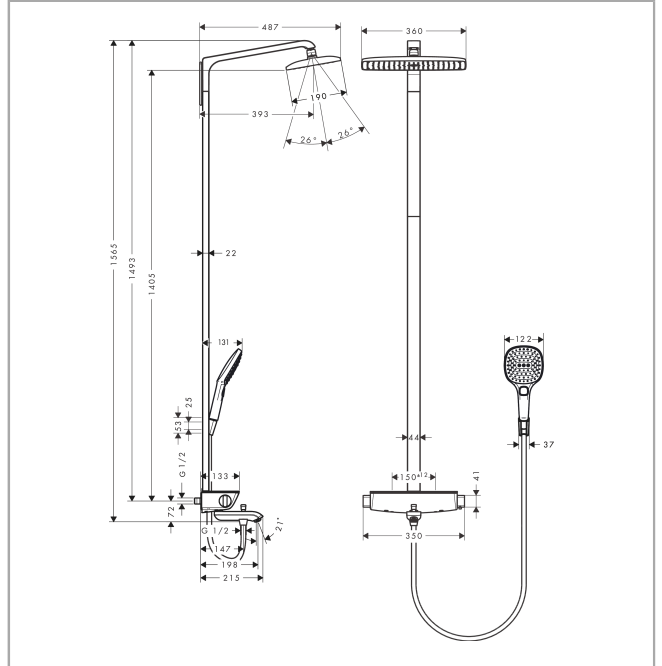
Raindance E
Showerpipe 360 1jet mit Wannenthermostat
 Oberfläche: **Chrom** Artikelnummer: **27113000**



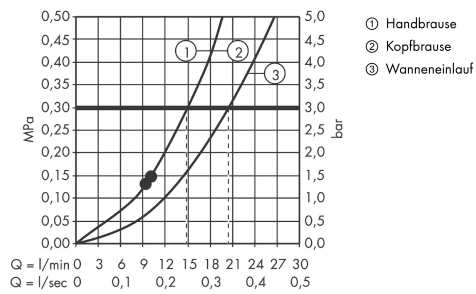
Produktabbildung



Maßzeichnung



Durchflussdiagramm



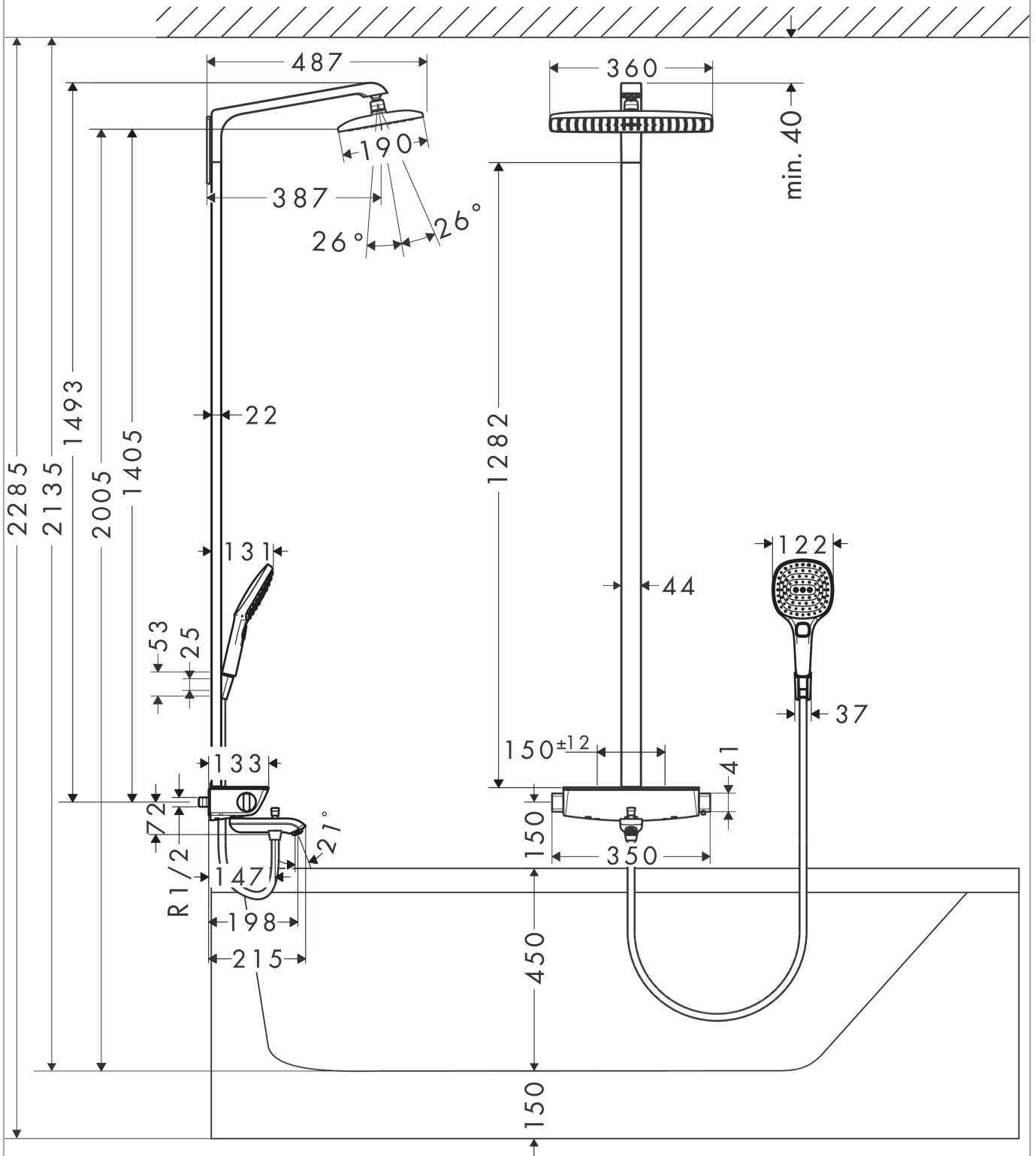
Raindance E

Showerpipe 360 1jet mit Wannenthermostat

Oberfläche: **Chrom** Artikelnummer: **27113000**



Einbaubeispiel

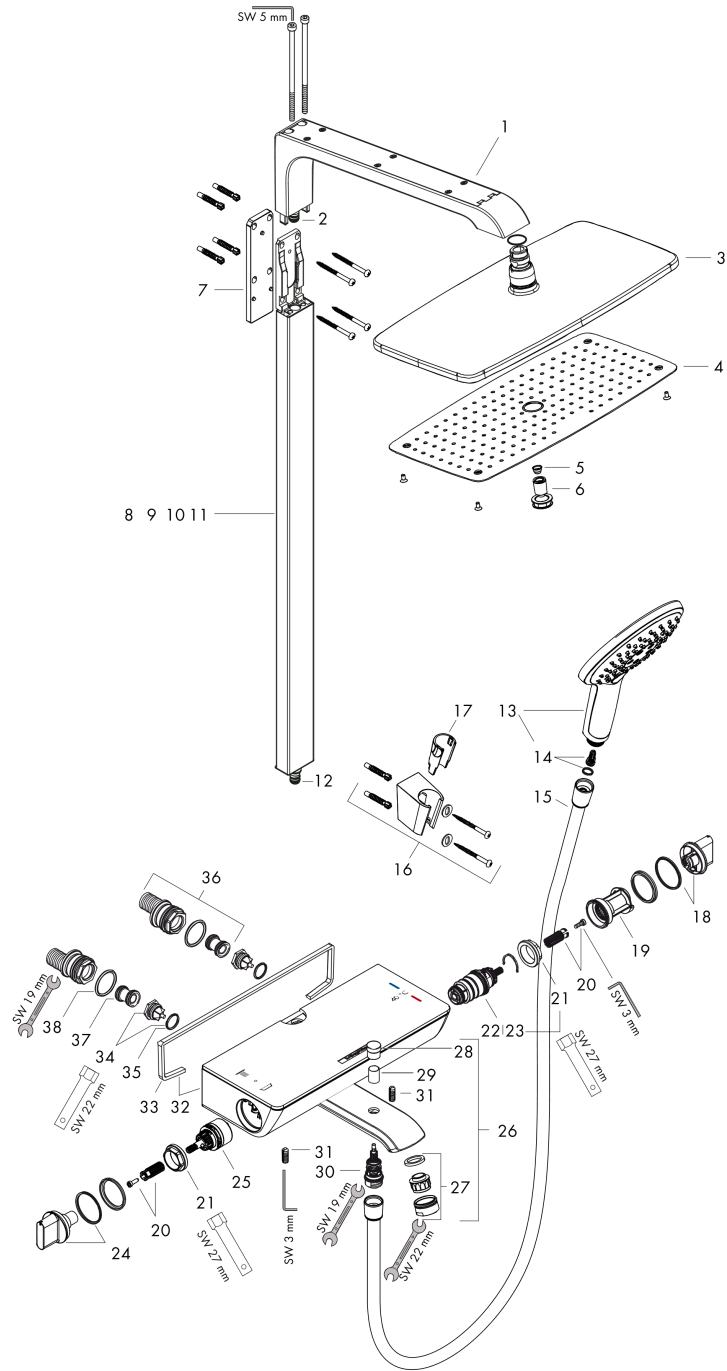


Raindance E
Showerpipe 360 1jet mit Wannenthermostat
 Oberfläche: **Chrom** Artikelnummer: **27113000**



Explosionszeichnung

Baujahr: >02/15



Raindance E

Showerpipe 360 1jet mit Wannenthermostat

Oberfläche: **Chrom** Artikelnummer: **27113000**



Ersatzteilliste

Baujahr: >02/15

Pos.	Beschreibung	Artikelnummer	PG	VE
1	Brausearm	92267000	18	1
2	O-Ring 9x2	98119000	1	1
3	Kopfbrause mit Innengewinde G½	27381000	98	1
4	Strahlscheibe kpl.	92295000	15	1
5	Sieb	97735000	1	1
6	Luftdüse	95416000	9	1
7	Fliesenausgleichsscheibe 7 mm	95960000	9	1
8	Rohr inkl. Abdeckung (1282 mm)	92266000	19	1
9	Rohr inkl. Abdeckung (850 mm)	92265000	18	1
10	Rohr inkl. Abdeckung (950 mm)	92357000	18	1
11	Rohr inkl. Abdeckung (1382 mm)	92358000	20	1
12	O-Ring 9x1,8	98118000	1	1
13	Handbrause	26520000	98	1
14	Filtereinsatz	97708000	2	1
15	Brauseschlauch Isiflex'B 1,60 m	28276000	98	1
16	Handbrausenhalter	28331000	98	1
17	Futter	98918000	1	1
18	Thermostatgriff	95770000	11	1
19	Anschlagscheibe	95771000	3	1
20	Schnappeinsatz mit Schraube	92130000	2	1
21	Mutter	98913000	6	1
22	Temperatur Regeleinheit	98282000	14	1
23	Regeleinheit für vertauschte Anschlüsse	92373000	18	1
24	Griff	95957000	11	1
25	Absperreinheit inkl. Umsteller	98283000	12	1
26	Auslauf kpl.	92169000	16	1
27	Luftsprudler M24x1 (30 l/min)	96512000	5	1
28	Zugknopf	97981000	6	1
29	Hülse	97979000	5	1
30	Umsteller	97978000	11	1
31	Madenschraube M6x16 inkl. O-Ring 29x3	98372000	3	1
32	AP-Haube	92698000	18	1
33	Dichtung	97530000	2	1
34	Rückflussverhinderer (druckbeständig bis 2 MPa)	95773000	8	1
35	O-Ring 17x2	98199000	1	1
36	S-Anschluss Set	95772000	13	1
37	Schalldämpfer	96429000	2	1
38	O-Ring 29x3	98371000	2	1
a	Bremsscheibe	92832000	2	1