



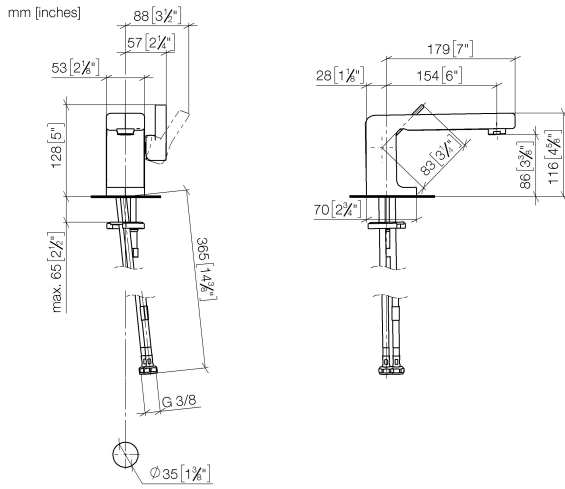
33 521 710



- Ausladung 155 mm
- starrer Auslauf
- runder luftangereicherter Strahl
- Armaturenhöhe 113 mm
- Höhe bis Luftsprudler 90 mm
- Bohrungsdurchmesser 35 mm
- 2x Druckschlauch M 8 x 1 eingeschraubt, dichtheitsgeprüft
- 2x Europäischer Druckschlauch
- Durchfluss max. 7 l/min
- bleifrei
- Dieses Produkt leistet einen Beitrag zur Erfüllung der Vorgaben von nachhaltigen Gebäudezertifizierungen, z.B. LEED®, BREEAM®, DGNB

	Chrom	33 521 710-00
	Platin gebürstet	33 521 710-06

33 521 710



Durchflussdiagramm



Codes & Standards

DIN 4109

EN 817

Executive Order
no. 1007

ISO 3822

Scottish Water
Byelaws

UK Water Supply
Regulations

Ü-Zeichen

VA-Zeichen



LULU Waschtisch-Einhandbatterie ohne Ablaufgarnitur - Chrom

LULU

33 521 710

Zertifikate

ETA_18

WRAS_2001

LGA_9

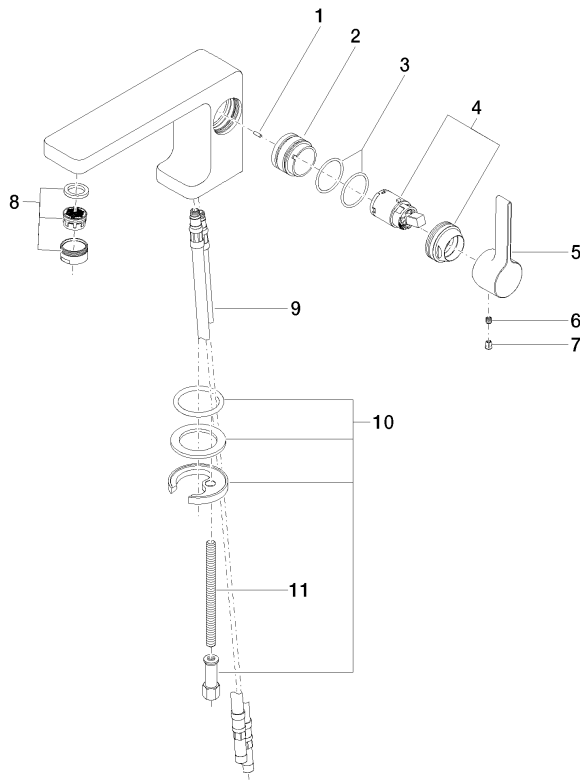
GDV_0400

33 521 710

Produktversion von 3/31/2009 bis 5/15/2020

Produktversion von 5/15/2020 bis 5/10/2021

Produktversion ab 5/10/2021





LULU Waschtisch-Einhandbatterie ohne Ablaufgarnitur - Chrom

LULU

33 521 710

Ersatzteilstückliste

Produktversion von 3/31/2009 bis 5/15/2020

Produktversion von 5/15/2020 bis 5/10/2021

Produktversion ab 5/10/2021

Nr.	Artikelnummer	Benennung	Verbaumenge	Lieferzeit
	09 31 11 111 90	Zylinderstift Ø 6 x 8 mm -	13	2