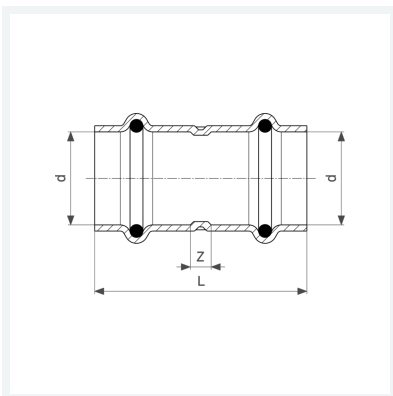




**Profipress-Muffe  
mit SC-Contur**  
- Pressanschlüsse  
**Ausstattung**  
Dichtelemente EPDM  
**Modell 2415**  
  
**Artikel 292 683**



## Eigenschaften

VdS-Zulassung	VdS	✓
Rohraußendurchmesser	d	22
Z-Maß	Z	5 mm
Länge	L	51 mm
Gewicht	58 g	
Volumen	88,8 cm <sup>3</sup>	
Werkstoff	Kupfer	