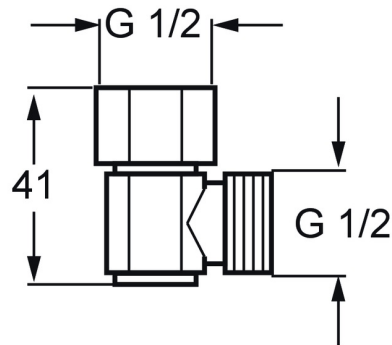
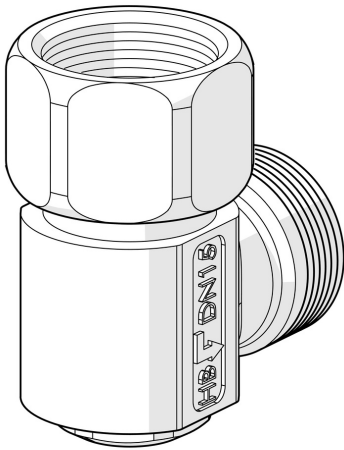


EAN: 4015474036888  
[static.hansa.com/04050100](https://static.hansa.com/04050100)



- Gesundheit & Pflege, Zubehör
- Chrom
- Brauseschlauch-Entleer ventil, DN 15 Zur Montage zwischen Schlauch und Armatur bei Aufputz- und Unterputz-Batterien und zur vollständigen Entleerung des Brauseschlauchs gemäß Krankenhausrichtlinie RKI Anschluss G 1/2 Eckform



## Technische Daten

### Technische Eigenschaften

DN-Größe (Nennmaß)	<b>DN15</b>
Warmwasserversorgung	<b>max. +80°C</b>
Arbeitsdruck	<b>1-10 bar</b>
Anschlussgröße	<b>G1/2</b>
Sicherungseinrichtung (EN1717)	<b>HD</b>
Werkstoff	<b>Messing</b>

### Zulassungen und Deklarationen

Konformitätserklärung	<b>DoC</b>
-----------------------	------------