



Temponox-Übergangsbogen 90° mit SC-Contur

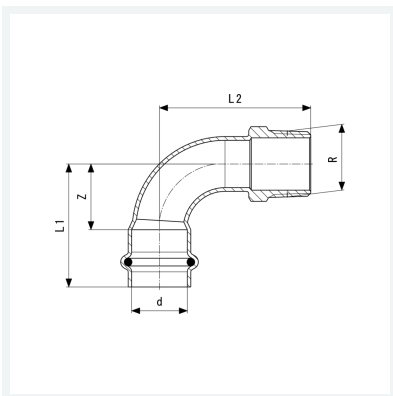
- Pressanschluss, R-Gewinde

Ausstattung

Dichtelement EPDM, Mehrkant

Modell 1714

Artikel 812 454



Eigenschaften

Rohraußendurchmesser	d	35
Außengewinde kegelig	R	1¼
Z-Maß	Z	39 mm
Länge 1	L1	66 mm
Länge 2	L2	78 mm
Schlüsselweite	SW	43 mm
Gewicht	249,8 g	
Volumen	497,28 cm ³	
Werkstoff	Stahl nichtrostend	