

Talis E

3-Loch Einhebel-Wannenrandmischer für Secuflex

Oberfläche: **Chrom** Artikelnummer: **71730000**



Beschreibung

Merkmale

- besteht aus: 3-Loch Einhebel-Wannenrandmischer, Handbrause, Brausehalter
- 2 Verbraucher
- Ausladung: 196 mm
- Strahlart Armatur: Normalstrahl
- Strahlart Handbrause: Rain
- maximale Ausziehlänge Handbrause: 1,10 m
- maximale Durchflussmenge bei 3 bar: 18 l/min
- Durchfluss für Wanneneinlauf bei 3 bar: 18 l/min
- Durchfluss für Handbrause bei 3 bar: 15 l/min
- Keramikmischsystem
- Temperaturbegrenzung einstellbar
- Umsteller mit automatischer Rückstellung
- Rückflussverhinderer
- Anschlussgröße: DN15
- Anschlussart: Grundkörper
- Wannenrandmontage
- min. Betriebsdruck: 1 bar
- max. Betriebsdruck: 10 bar

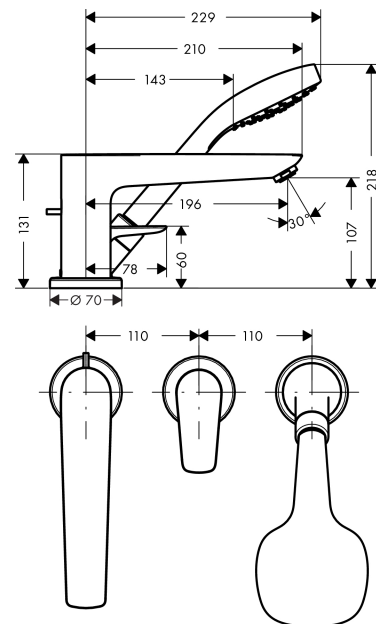
Technologie



Produktabbildung



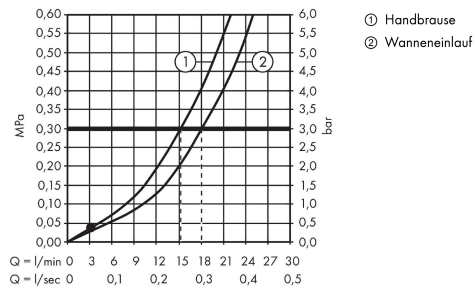
Maßzeichnung



Talis E
3-Loch Einhebel-Wannenrandmischer für Secuflex
 Oberfläche: **Chrom** Artikelnummer: **71730000**



Durchflussdiagramm

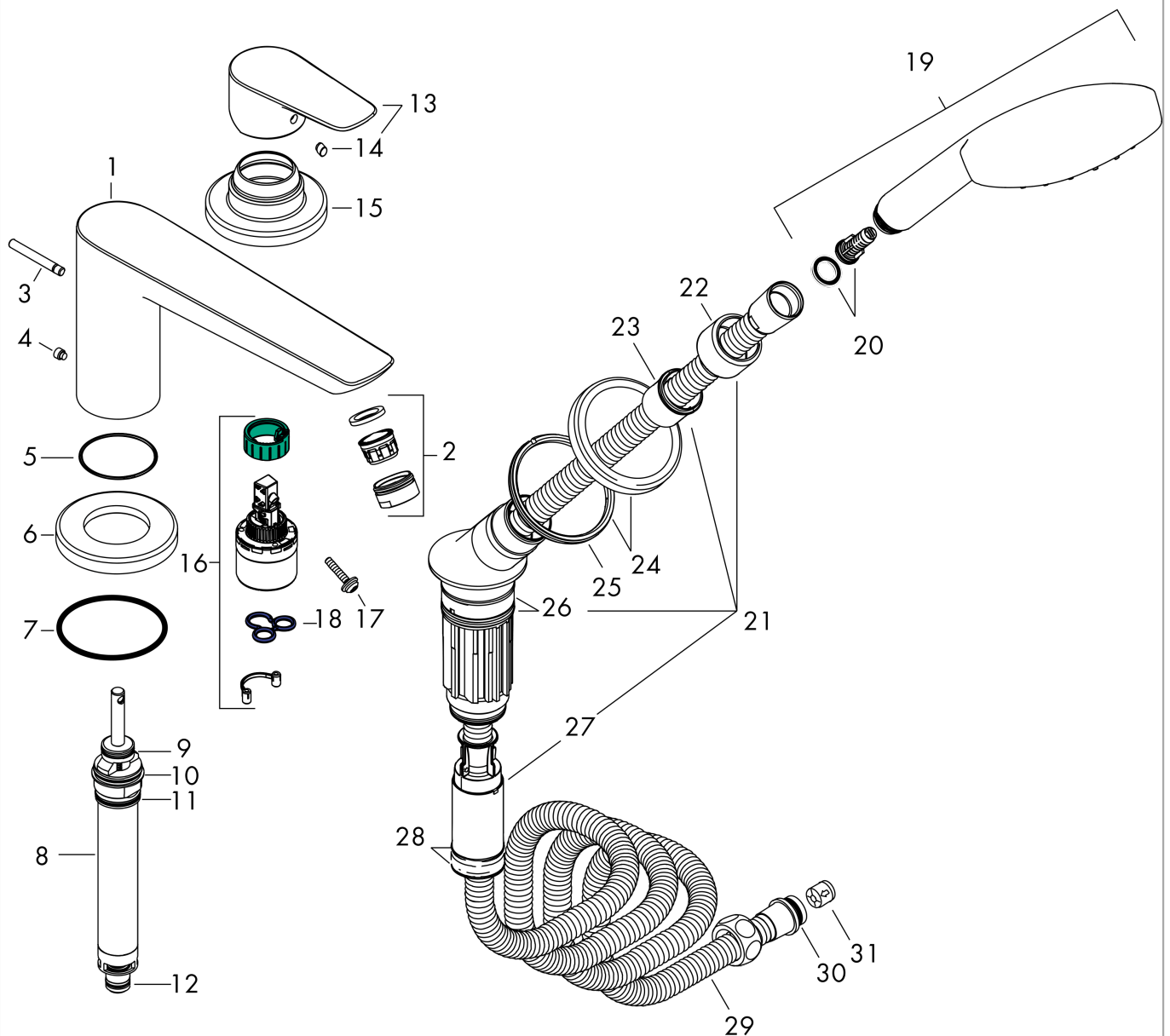


Talis E
3-Loch Einhebel-Wannenrandmischer für Secuflex
 Oberfläche: **Chrom** Artikelnummer: **71730000**



Explosionszeichnung

Baujahr: >01/16



Talis E
3-Loch Einhebel-Wannenrandmischer für Secuflex
 Oberfläche: **Chrom** Artikelnummer: **71730000**



Ersatzteilliste

Baujahr: >01/16

Pos.	Beschreibung	Artikelnummer	PG	VE
1	Auslauf kpl.	92780000	18	1
2	Luftsprudler M24x1 (30 l/min)	96512000	5	1
3	Zugknopf	98707000	7	1
4	Madenschraube M6x6	97660000	1	1
5	O-Ring 41x1,5	98168000	1	1
6	Rosette Ø 70 mm	97779000	12	1
7	O-Ring 58x3	98202000	1	1
8	Umsteller kpl.	96775000	12	1
9	O-Ring 14x2,5	98189000	1	1
10	O-Ring 23x2,5	98183000	1	1
11	O-Ring 22x2	98185000	1	1
12	O-Ring 9x2,5	98217000	1	1
13	Griff	92666000	8	1
14	Griffstopfen	96338000	1	1
15	Rosette	95797000	8	1
16	Kartusche kpl.	92730000	11	1
17	Sicherungsschraube	95140000	2	1
18	Dichtung	95008000	3	1
19	Handbrause	26814400	98	1
20	Filtereinsatz	97708000	2	1
21	Brausehalter kpl.	95996000	15	1
22	Mutter	97584000	5	1
23	Schlauchfutter für Brausehalter	96942000	4	1
24	Rosette für Brausehalter	95753000	11	1
25	Mutter	97149000	4	1
26	O-Ring 38x2,5	98198000	2	1
27	Schlauchbremse	98656000	6	1
28	O-Ring 28x2	98194000	1	1
29	Brauseschlauch 2,00 m	94148000	12	1
30	O-Ring 11x2	98127000	1	1
31	Rückflußverhinderer-Set DW 15	94074000	5	1
a	Armaturenfett	90920000	5	1