

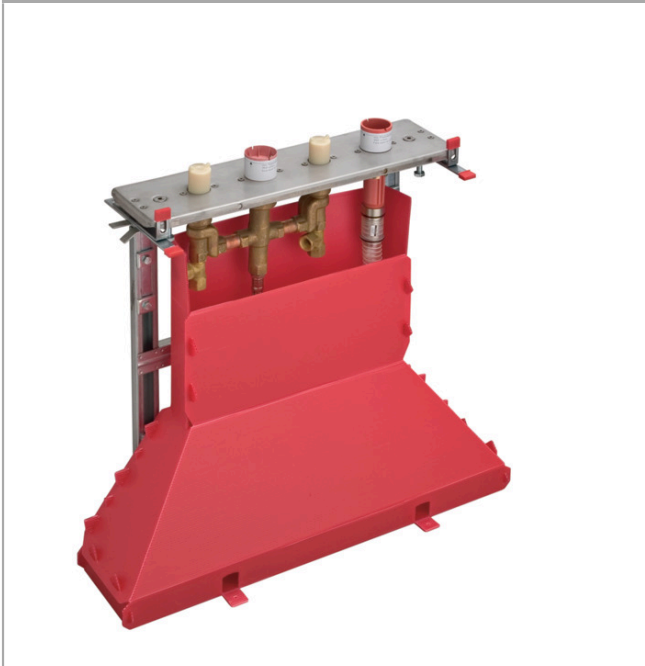
Grundkörper für 4-Loch Fliesenrandarmatur
 Oberfläche: k.a. Artikelnummer: **15481180**



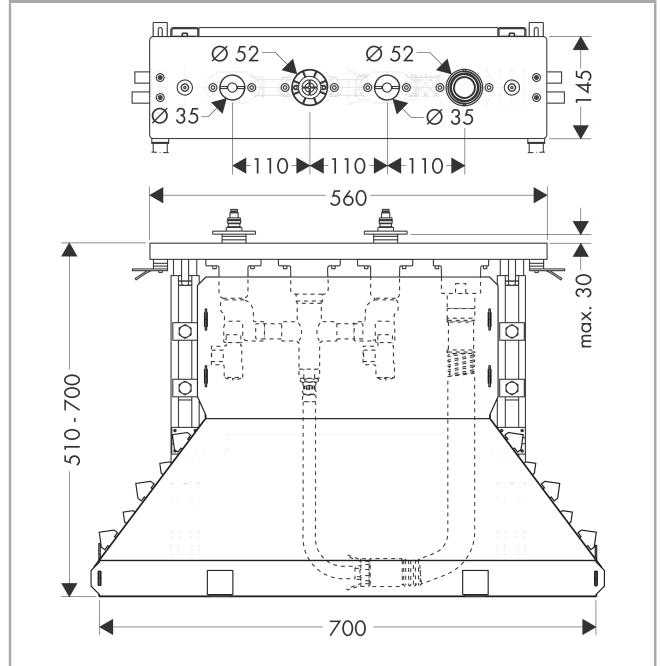
Merkmale

- maximale Ausziehlänge Handbrause: 1,10 m
- Anschlussgröße: DN15

Produktabbildung



Maßzeichnung

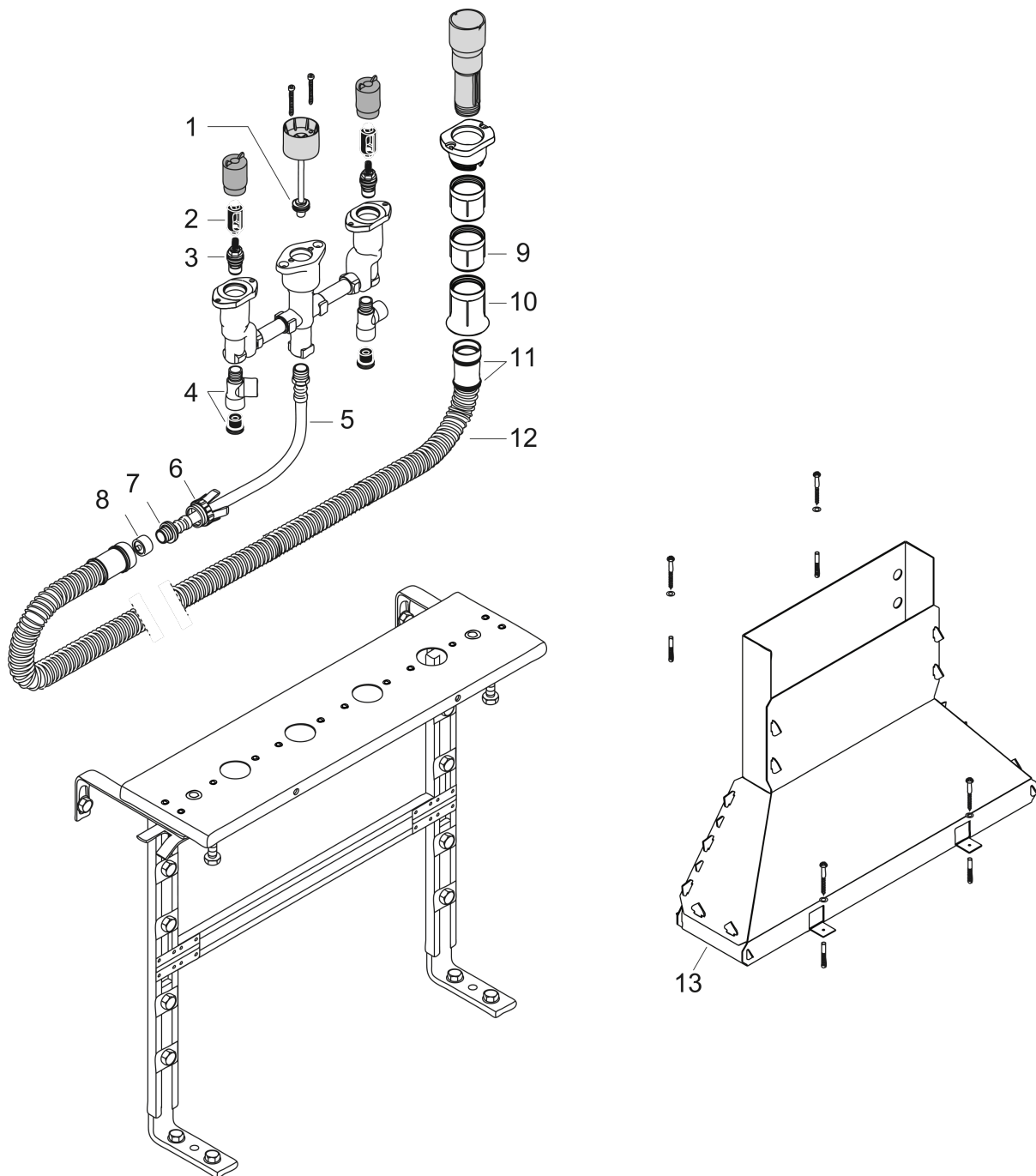


Grundkörper für 4-Loch Fliesenrandarmatur
Oberfläche: k.a. Artikelnummer: 15481180



Explosionszeichnung

Baujahr: >10/17



Grundkörper für 4-Loch Fliesenrandarmatur

Oberfläche: k.a. Artikelnummer: **15481180**



Ersatzteilliste

Baujahr: >10/17

Pos.		Artikelnummer	PG	VE
1	O-Ring 20x2,5	92602000	2	1
2	Griffadapter	97409000	7	1
3	Absperreinheit rechts schließend	94009000	9	1
4	Anschlußwinkel	97655000	9	1
5	Druckschlauch	94174000	11	1
6	Spreizmutter für Secuflex	96074000	3	1
7	O-Ring 27x2,5	98149000	1	1
8	Stopfen	97568000	3	1
9	Hülse	98806000	2	1
10	Führungshülse	98807000	2	1
11	O-Ring 35x3	98435000	1	1
12	Secuflex Schlauch 2,25 m	94108000	16	1
13	Secuflexbox	28389000	11	1
a	Silikonspray 10 ml	97864000	9	1