



Temponox-Anschlussverschraubung mit SC-Contur

- Pressanschluss, G-Gewinde

Ausstattung

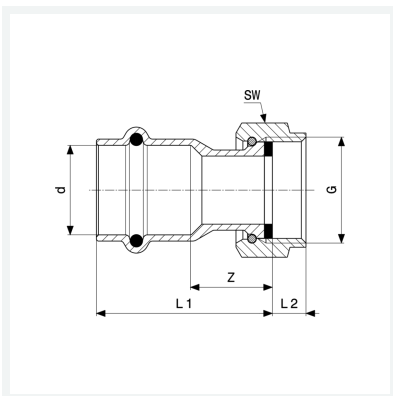
Flachdichtung EPDM, Dichtelement EPDM, Überwurfverschraubung, Mehrkant

Hinweis

Werkstoffangaben beziehen sich auf wasserberührte Bauteile. Die Überwurfmutter besteht aus Messing vernickelt.

Modell 1763

Artikel 811 341



Eigenschaften

Rohraußendurchmesser	d	22
Gewinde zylindrisch	G	1
Z-Maß	Z	16 mm
Länge 1	L1	39 mm
Länge 2	L2	8 mm
Schlüsselweite	SW	37 mm
Gewicht	102 g	
Volumen	124,32 cm ³	
Werkstoff	Stahl nichtrostend	