



Übergangsverschraubung 90°

- Tülle Messing, Winkel Rotguss
- Lötanschluss, Rp-Gewinde
- konischdichtend, winklig

Ausstattung

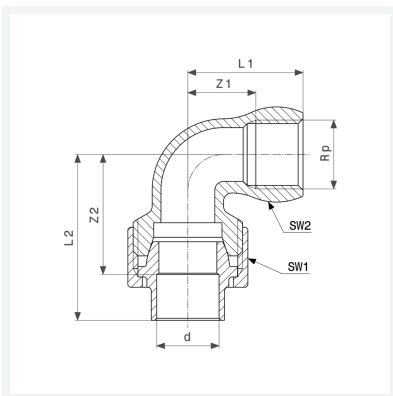
Mehrkant

Hinweis

Nicht geeignet für Gas-Installationen!

Modell 94096G

Artikel 114 787



Eigenschaften

Rohraußendurchmesser	d	15
Innengewinde zylindrisch	Rp	½
Z-Maß 1	Z1	18 mm
Z-Maß 2	Z2	31 mm
Länge 1	L1	33 mm
Länge 2	L2	42 mm
Schlüsselweite 1	SW1	29 mm
Schlüsselweite 2	SW2	28 mm
Gewicht	146 g	
Volumen	82,88 cm ³	

Datenblatt



**Übergangverschraubung 90°
Modell 94096G
Artikel 114 787**

Eigenschaften

Werkstoff

Rotguss oder
Siliziumbronze, Messing