

## Tecturis E

### Einhebel-Waschtischmischer 80 CoolStart EcoSmart+ mit Zugstangen-Ablaufgarnitur

Oberfläche: **Mattweiß** Artikelnummer: **73002700**



#### Beschreibung

##### Merkmale

- besteht aus: Einhebel-Waschtischmischer, Ablaufgarnitur
- ComfortZone 80
- Ausladung: 122 mm
- Auslaufhöhe: 90 mm
- Griffvariante: Hebelgriff
- Strahlart: WaterfallStream
- maximale Durchflussmenge bei 3 bar: 4 l/min
- Keramikmischsystem
- Temperaturbegrenzung einstellbar
- für Durchlauferhitzer geeignet
- Zugstangen-Ablaufgarnitur G 1¼
- Material Ablaufventil: Metall
- Anschlussart: G ¾ Anschlusschläuche
- Anschlussgröße: DN15
- Kaltwasser in Griff-Grundstellung
- EU-Taxonomie: max. 6 l/min - wesentlicher Beitrag (SC) möglich
- PA-IX 38544/IO

#### Technologie



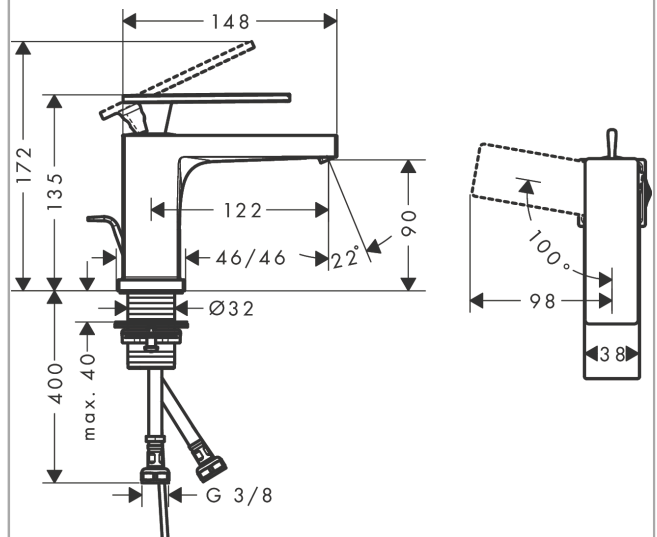
#### Designpreise



#### Produktabbildung



#### Maßzeichnung



**Tecturis E**

**Einhebel-Waschtismischer 80 CoolStart EcoSmart+ mit Zugstangen-Ablaufgarnitur**

Oberfläche: **Mattweiß** Artikelnummer: **73002700**



**Durchflussdiagramm**



**Tecturis E**

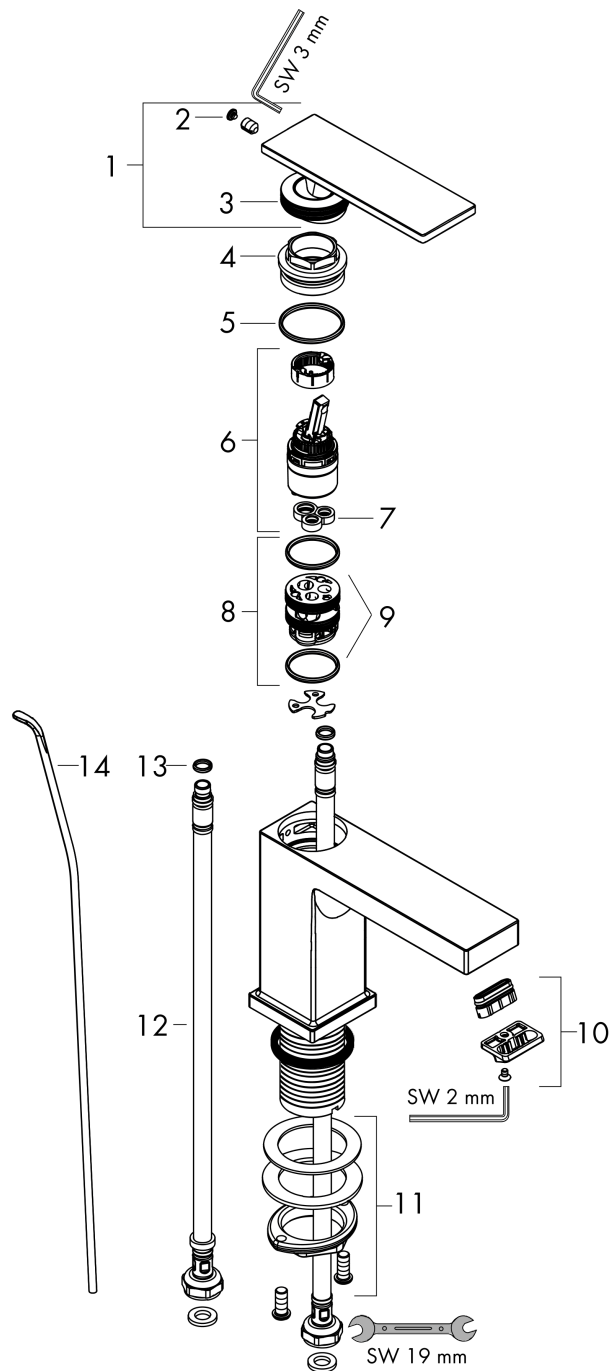
**Einhebel-Waschtismischer 80 CoolStart EcoSmart+ mit Zugstangen-Ablaufgarnitur**

Oberfläche: **Mattweiß** Artikelnummer: **73002700**



**Explosionszeichnung**

Baujahr: >09/23



**Tecturis E**

**Einhebel-Waschtischmischer 80 CoolStart EcoSmart+ mit Zugstangen-Ablaufgarnitur**

Oberfläche: **Mattweiß** Artikelnummer: **73002700**



**Ersatzteilliste**

Baujahr: >09/23

Pos.	Beschreibung	Artikelnummer	PG	VE
1	Griff	94992700	0	-
2	Griffstopfen	93983700	53	1
3	O-Ring 30x1,5	98433000	1	1
4	Mutter	94993000	0	-
5	O-Ring 29x2	98391000	1	1
6	Kartusche kpl.	92900000	11	1
7	Dichtung	93383000	4	1
8	Adapter für Kartusche	95975000	3	1
9	O-Ring 23x2	98398000	1	1
10	Luftsprudler kpl.	94994700	0	-
11	Schaftbefestigung kpl. (Ø 32)	13961000	7	1
12	O-Ring 7x1,5	98422000	1	1
13	Zugstange	96657700	54	1
a	Ablaufventil	94139700	64	1