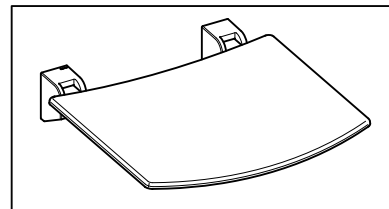


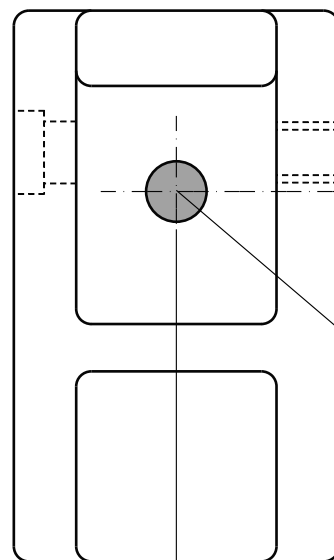
Plan Care

KEUCO

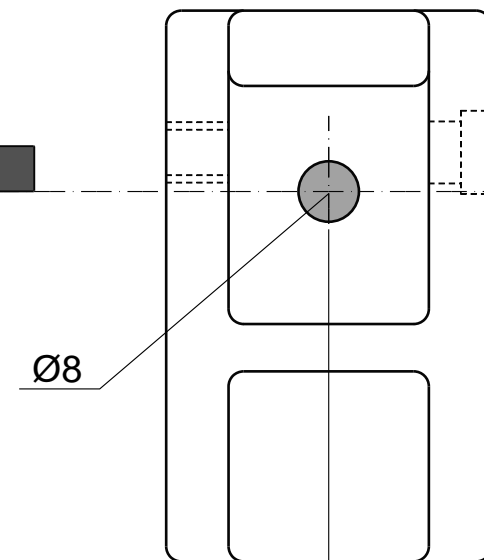
14980 0100XX
14980 0700XX
14980 1700XX



- DE** Bohrschablone
- EN** Drill template
- ES** Plantilla de taladro
- FR** Gabarit de perçage
- IT** Sagoma per forare
- NL** Boormal
- CS** Vrtací šablona
- PL** Szablon do wiercenia
- RU** Шаблон для монтажных отверстий



Ø8



Ø8

462

260

74442_000/02.2018