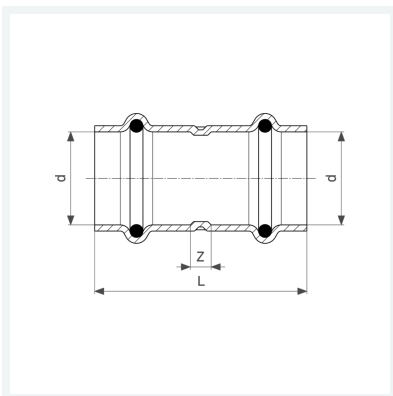




**Prestabo-Muffe
mit SC-Contur**
- Pressanschlüsse
Ausstattung
Dichtelemente EPDM
Modell 1115

Artikel 558 000



Eigenschaften

VdS-Zulassung	VdS	✓
Rohraußendurchmesser	d	22
Z-Maß	Z	12 mm
Länge	L	58 mm
Gewicht	57,4 g	
Volumen	82,88 cm ³	
Werkstoff	Stahl unlegiert, verzinkt	