



Sanpress-T-Stück mit SC-Contur

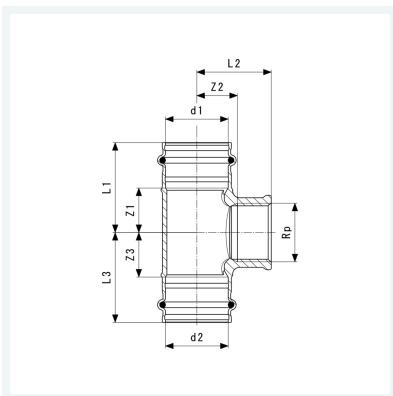
- Pressanschlüsse, Rp-Gewinde

Ausstattung

Dichtelemente EPDM, Mehrkant

Modell 2217.2

Artikel 313 975



Eigenschaften

VdS-Zulassung	VdS	✓
Rohraußendurchmesser 1	d1	22
Innengewinde zylindrisch	Rp	¾
Rohraußendurchmesser 2	d2	22
Z-Maß 1	Z1	25 mm
Z-Maß 2	Z2	16 mm
Z-Maß 3	Z3	25 mm
Länge 1	L1	49 mm
Länge 2	L2	33 mm
Länge 3	L3	49 mm



**Sanpress-T-Stück
mit SC-Contur
Modell 2217.2
Artikel 313 975**

Eigenschaften

Schlüsselweite	SW	31 mm
Gewicht	156,76 g	
Volumen	248,64 cm ³	
Werkstoff	Rotguss oder Siliziumbronze	