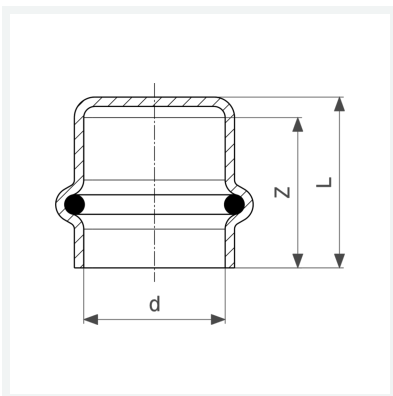




**Prestabo-Kappe  
mit SC-Contur**  
- Pressanschluss  
**Ausstattung**  
Dichtelement EPDM  
**Modell 1156**

**Artikel 643 591**



## Eigenschaften

Rohraußendurchmesser	d	18
Z-Maß	Z	22 mm
Länge	L	26 mm
Gewicht	25,9 g	
Volumen	82,88 cm <sup>3</sup>	
Werkstoff	Stahl unlegiert, verzinkt	