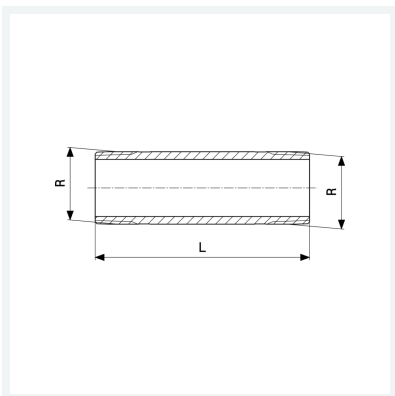




**Langnippel**  
- R-Gewinde  
**Modell 3530**

**Artikel 319 762**



## Eigenschaften

Länge	L	80
Außengewinde kegelig	R	1½
Länge	L	80 mm
Gewicht	344 g	
Volumen	414,4 cm <sup>3</sup>	
Werkstoff	Rotguss oder Siliziumbronze	