

Advantix-Badablauf

62 mm

(Sanierungsmodell)

- für Verbundabdichtung (geflieste Dusche) mit Abdichtungsmatte
- Systemmaß 100

Ausstattung

Aufsatz mit Rahmen Edelstahl 1.4404, Rost Edelstahl 1.4301, Bauschutz, Schlüter-KERDI-Abdichtungsmanschette, Abdichtungsflansch, Geruchverschluss herausnehmbar, Ablaufbogen 45° verstellbar

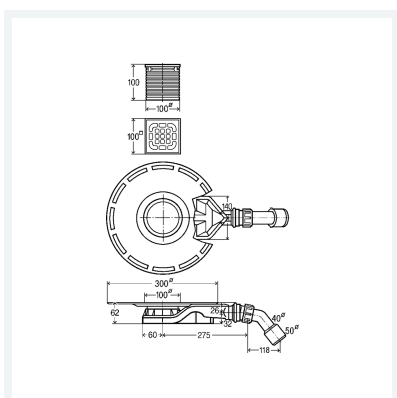
Hinweis

Bei diesem Ablaufmodell ist aufgrund der hohen Position des Anschlussrohrs keine ausreichende Estrichüberdeckung möglich. Dies muss rechtzeitig vom Fachplaner berücksichtigt werden. Eine mögliche bauseitige Lösung bezüglich Fliesengröße und/oder einem eventuellen Verguss mit Epoxidharz ist einzuplanen!

Ablaufleistung nach DIN EN 1253

Modell 4980.61

Artikel 687 700



Eigenschaften

Belastungsklasse	BLK	K=300 kg
Sperrwasserhöhe	SWH	25 mm
Ablaufleistung 10 mm (nach DIN EN 1253)	AL 10	0,5 l/s
Ablaufleistung 20 mm (nach DIN EN 1253)	AL 20	0,55 l/s
Durchmesser Nominal	DN	40/50
Bauhöhe	BH	62
Gewicht	794 g	
Volumen	22233,75 cm ³	