

## Rainfinity

### Handbrause 130 3jet

Oberfläche: **Brushed Black Chrome**

Artikelnummer: **26864340**



#### Beschreibung

##### Merkmale

- Brausekopfgröße: 132 mm
- Strahlart: PowderRain, Intense PowderRain, MonoRain
- komfortable Strahlartenumstellung durch Select-Taste
- Oberfläche Strahlscheibe: reinigungsfreundliche Strahlscheibe aus Aluminium, graphit
- maximale Durchflussmenge bei 3 bar: 14 l/min
- Mindestfließdruck: 1,1 bar
- mit innenliegender Wasserführung
- ausspülbare Siebdichtung
- Anschlussgewinde G 1/2
- für Durchlauferhitzer geeignet
- DVGW NW-6517DL0231
- P-IX 29719/IB

#### Technologie



#### Designpreise



reddot award 2019  
best of the best



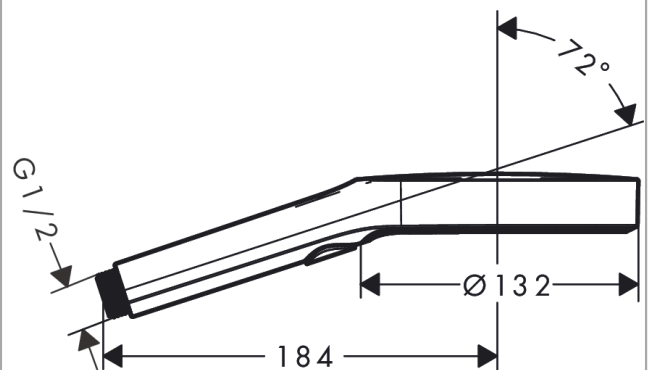
#### Zertifikate / Nachhaltigkeit



#### Produktabbildung



#### Maßzeichnung



**Rainfinity**

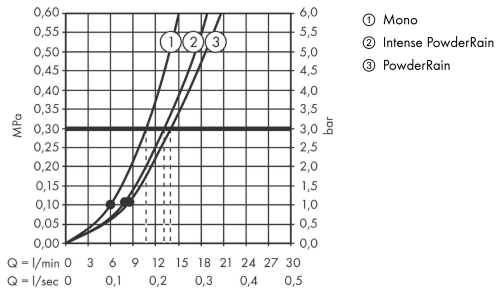
**Handbrause 130 3jet**

Oberfläche: **Brushed Black Chrome**

Artikelnummer: **26864340**



**Durchflussdiagramm**



Die Verbrauchswerte wurden praxisnah mit den dazugehörigen Armaturen (Thermostat/Mischer/Unterputzventil) gemessen.

Rainfinity

Handbrause 130 3jet

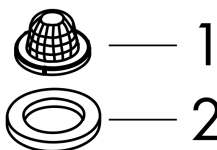
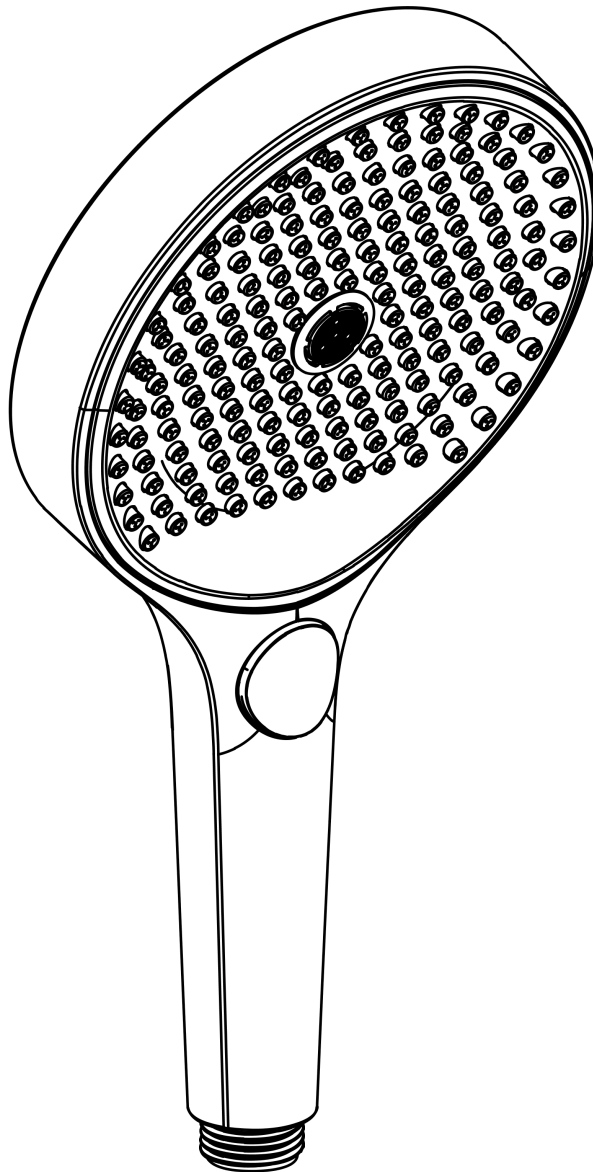
Oberfläche: **Brushed Black Chrome**

Artikelnummer: **26864340**



Explosionszeichnung

Baujahr: >01/21



**Rainfinity**  
**Handbrause 130 3jet**  
 Oberfläche: **Brushed Black Chrome**    Artikelnummer: **26864340**



**Ersatzteilliste**

Baujahr: >01/21

Pos.	Beschreibung	Artikelnummer	PG	VE
1	Filtereinsatz	92421000	5	1
2	Dichtung	98058000	1	1