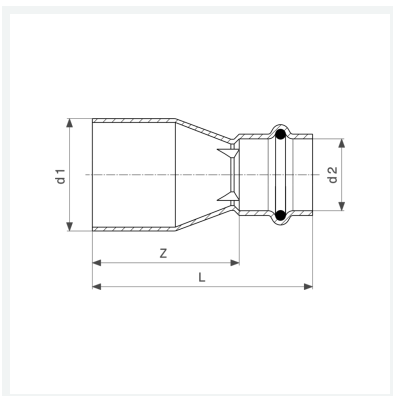




**Profipress-Reduzierstück
mit SC-Contur**
- Einsteckende, Pressanschluss
Ausstattung
Dichtelement EPDM
Modell 2415.1

Artikel 296 469



Eigenschaften

Rohraußendurchmesser 1	d1	28
Rohraußendurchmesser 2	d2	15
Z-Maß	Z	43 mm
Länge	L	65 mm
Gewicht	48,6 g	
Volumen	124,32 cm ³	
Werkstoff	Kupfer	