



Sanpress-Übergangsstück mit SC-Contur

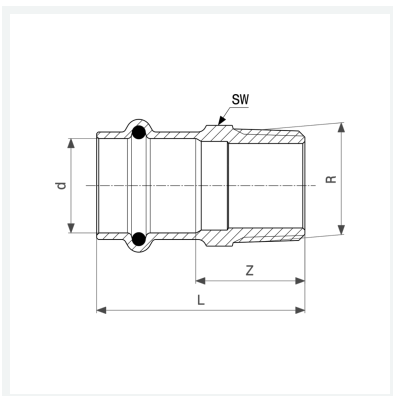
- Pressanschluss, R-Gewinde

Ausstattung

Dichtelement EPDM, Mehrkant

Modell 2211

Artikel 314 651



Eigenschaften

VdS-Zulassung	VdS	✓
Rohraußendurchmesser	d	35
Außengewinde kegelig	R	1½
Z-Maß	Z	37 mm
Länge	L	62 mm
Schlüsselweite	SW	50 mm
Z-Maß (Vorgängerversion)	Z*	35 mm
Länge (Vorgängerversion)	L*	60 mm
Schlüsselweite	SW*	50 mm
Gewicht	225,8 g	



**Sanpress-Übergangsstück
mit SC-Contur
Modell 2211
Artikel 314 651**

Eigenschaften

Volumen	248,64 cm ³
Werkstoff	Rotguss oder Siliziumbronze