

Kopfbrause - Dark Platinum gebürstet

MEM

28 504 670



- Ausladung 180-210 mm
- Kugelgelenk 30° schwenkbar
- PURIFY RAIN, Durchfluss max. 7 l/min (bei 3 Bar)
- mit Antikalk-System
- Brausekopf Ø 100 mm
- Rosette 60 x 60 mm
- Anschluss 1/2"
- Funktion ab: 6 l/min

Passt zu MEM, CL.1, IMO, CYO

Passt zu: MEM, CL.1, IMO, CYO

| | | |
|--|---------------------------------|---------------|
|  | Dark Platinum gebürstet | 28 504 670-99 |
|  | Chrom | 28 504 670-00 |
|  | Platin gebürstet | 28 504 670-06 |
|  | Platin | 28 504 670-08 |
|  | Dark Chrome | 28 504 670-19 |
|  | Light Gold gebürstet | 28 504 670-27 |
|  | Messing gebürstet (23kt Gold) | 28 504 670-28 |
|  | Schwarz matt | 28 504 670-33 |
|  | Champagne gebürstet (22kt Gold) | 28 504 670-46 |
|  | Champagne (22kt Gold) | 28 504 670-47 |
|  | Chrom gebürstet | 28 504 670-93 |

Empfohlenes Zubehör



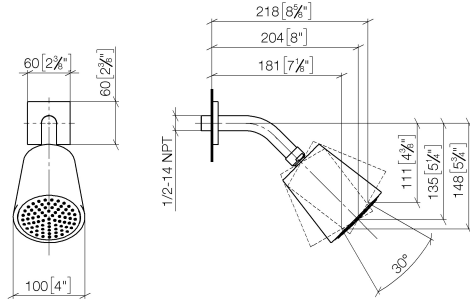
UP-Wandwinkel -

35 085 970 90

- Max. Einbautiefe 163 mm
- Min. Einbautiefe 90 mm

28 504 670

mm [inches]



Durchflussdiagramm



Codes & Standards

DIN 4109

ISO 3822

Ü-Zeichen



Kopfbrause - Dark Platinum gebürstet

MEM

28 504 670

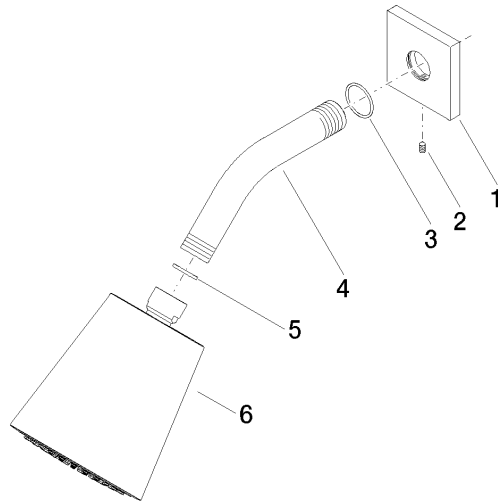
Zertifikate

LGA_19

28 504 670

Produktversion bis 6/30/2015

Produktversion ab 6/30/2015





Kopfbrause - Dark Platinum gebürstet

MEM

28 504 670

Ersatzteilstückliste

Produktversion bis 6/30/2015

Produktversion ab 6/30/2015

| Nr. | Artikelnummer | Benennung | Verbaumenge | Lieferzeit |
|-----|-----------------|---|-------------|------------|
| | 09 27 98 003-99 | Rosette 60 x 60 x 9 x Ø 24 mm - Dark Platinum gebürstet | 6 | 30 |