


28 679 670



- Ausladung 450 mm
- Regenbrause Ø 300 mm
- PURE RAIN, Durchfluss max. 14 l/min (bei 3 Bar)
- Funktion ab: 10 l/min
- Rosette 65 x 65 mm
- Anschluss 1/2"
- mit Antikalk-System
- mit Leerlauf-Funktion

Passt zu IMO, CYO

	Platin gebürstet	28 679 670-06
	Chrom	28 679 670-00
	Platin	28 679 670-08
	Dark Chrome	28 679 670-19
	Light Gold gebürstet	28 679 670-27
	Messing gebürstet (23kt Gold)	28 679 670-28
	Schwarz matt	28 679 670-33
	Champagne gebürstet (22kt Gold)	28 679 670-46
	Champagne (22kt Gold)	28 679 670-47
	Chrom gebürstet	28 679 670-93
	Dark Platinum gebürstet	28 679 670-99

Empfohlenes Zubehör

**UP-Wandwinkel -**

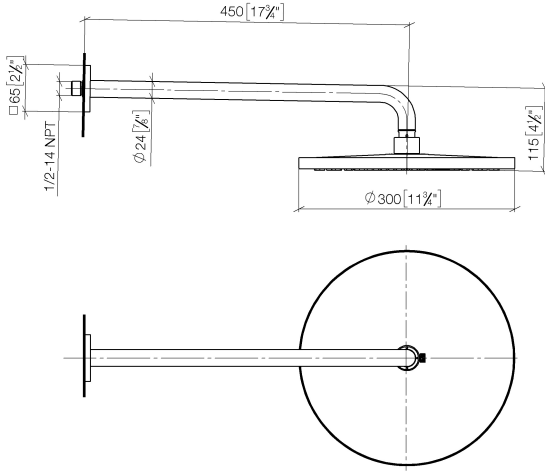
35 085 970 90



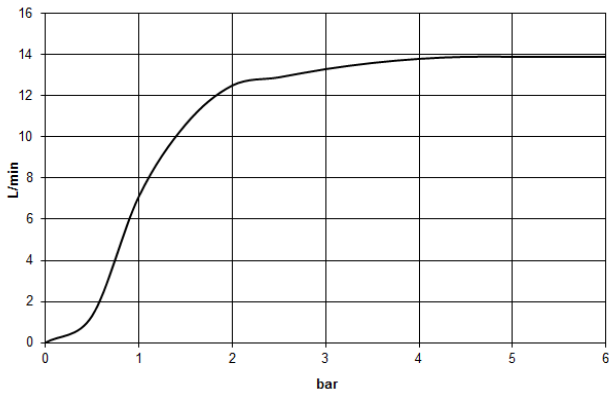
- Max. Einbautiefe 163 mm
- Min. Einbautiefe 90 mm

28 679 670

mm [inches]



Durchflussdiagramm



Codes & Standards

DIN 4109

ISO 3822

Scottish Water  
Byelaws

UK Water Supply  
Regulations

Ü-Zeichen



Regenbrause mit Wandanbindung 300 mm - Platin gebürstet

---

IMO

28 679 670

Zertifikate

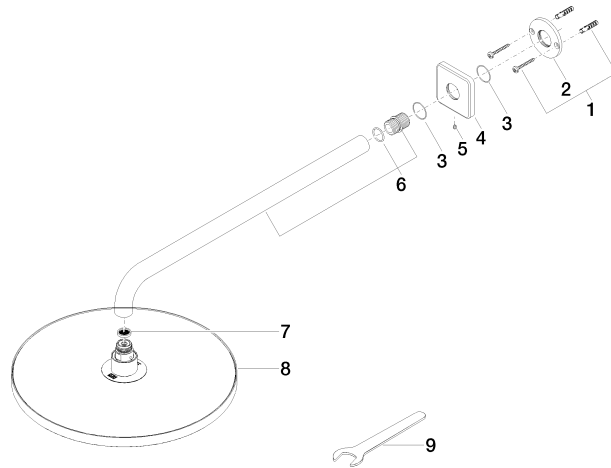
---

WRAS\_2212

LGA\_29

28 679 670

Produktversion ab 3/13/2017





## Regenbrause mit Wandanbindung 300 mm - Platin gebürstet

IMO

28 679 670

### Ersatzteilstückliste

#### Produktversion ab 3/13/2017

Nr.	Artikelnummer	Benennung	Verbaumenge	Lieferzeit
	04 30 31 032 00 90	Befestigungssatz Schraube 4 x 35 mm -	10	2