



Sanpress Inox XL-T-Stück mit SC-Contur

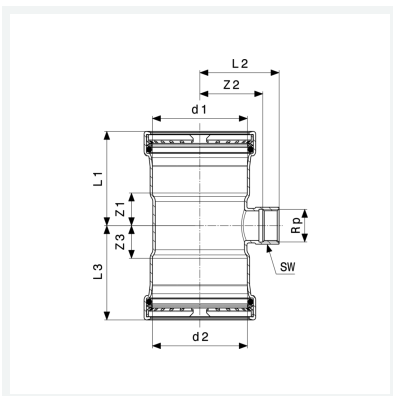
- Pressanschlüsse, Rp-Gewinde

Ausstattung

Dichtelemente EPDM, Schneidringe, Trennringe, Mehrkant

Modell 2317.2XL

Artikel 482 862



Eigenschaften

VdS-Zulassung	VdS	✓
Rohraußendurchmesser 1	d1	76,1
Innengewinde zylindrisch	Rp	¾
Rohraußendurchmesser 2	d2	76,1
Z-Maß 1	Z1	24 mm
Z-Maß 2	Z2	51 mm
Z-Maß 3	Z3	24 mm
Länge 1	L1	74 mm
Länge 2	L2	62 mm
Länge 3	L3	74 mm



**Sanpress Inox XL-T-Stück
mit SC-Contur
Modell 2317.2XL
Artikel 482 862**

Eigenschaften

Schlüsselweite	SW	30 mm
Gewicht	735 g	
Volumen	3108 cm ³	
Werkstoff	Stahl nichtrostend	