



Raxofix-Übergangsbogen 90° mit SC-Contur

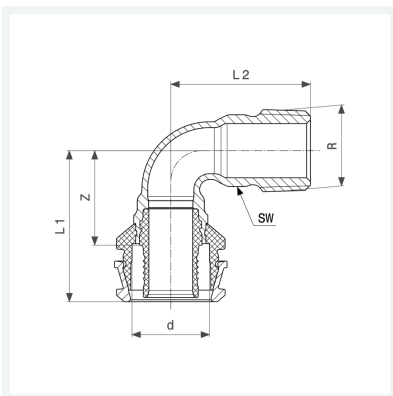
- Pressanschluss, R-Gewinde

Ausstattung

Mehrkant

Modell 5314

Artikel 646 028



Eigenschaften

Rohraußendurchmesser	d	25
Außengewinde kegelig	R	¾
Z-Maß	Z	30 mm
Länge 1	L1	50 mm
Länge 2	L2	42 mm
Schlüsselweite	SW	24 mm
Gewicht	122,5 g	
Volumen	310,8 cm ³	
Werkstoff	Siliziumbronze	